

GAMM

Cerniere

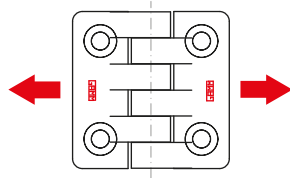
Hinges

Bisagras

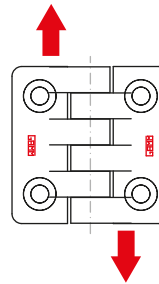
Tabella tecnica di resistenza

Cerniere
Hinges / Bisagras

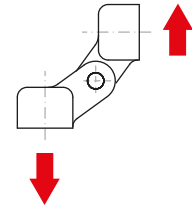
Resistenza radiale
Radial strength
Fuerza radial



Resistenza assiale
Axial strength
Resistencia axial



Resistenza a 90°
90° Angled strength
Resistencia a 90



Codice	Modello	Carico massimo di esercizio Maximum working load Carga máxima de utilización	Carico di rottura Breaking load Carga de rotura	Carico massimo di esercizio Maximum working load Carga máxima de utilización	Carico di rottura Breaking load Carga de rotura	Carico massimo di esercizio Maximum working load Carga máxima de utilización	Carico di rottura Breaking load Carga de rotura
		N	N	N	N	N	N
6388005	C32/A Ø4,2	200	1000	100	500	180	900
6388010	C40/A Ø4,2	300	1960	130	1980	270	1480
6388020	C48/A Ø5,5	320	2620	320	2730	280	2570
6388030	C65/A Ø6,5	635	5400	540	4880	250	3900
6388040	C98/A Ø10,5	1190	9330	1100	6100	500	4000
6388100	C48/B M5	450	2980	390	3580	165	1410
6388110	C48/B M6	470	3200	340	3100	125	1620
6388120	C65/B M6	675	5540	630	4400	230	2330
6388130	C98/B M10	2170	15300	940	7570	600	5320
6388200	C48/C M5x15	366	1920	380	2860	210	1420
6388210	C65/C M6x20	470	6600	530	6000	235	3250
6388220	C98/C M10x20	1770	15200	915	6220	480	3580

C/A

Cerniera Hinge / Bisagra



Descrizione

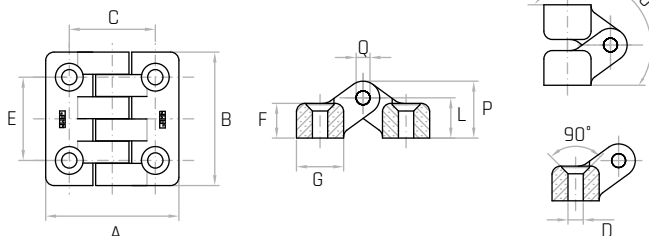
Foro liscio passante.

Smooth through hole.
Agujero liso pasante.

Materiale

Tecnopolimero nero rinforzato con fibre di vetro, finitura opaca. Perno in acciaio inox AISI 304.

Black thermoplastic, glass fiber reinforced, mat. Stainless steel stud (AISI 304).
Termoplástico negro reforzado con fibra de vidrio, acabado mate.
Perno de acero inoxidable (AISI 304).



Codice	Modello	A mm	B mm	C mm	E mm	F mm	G mm	L mm	P mm	Q mm	D mm	Vite Screw Tornillo	CC Nm	Peso gr.
6388005	C32/A Ø4,2	32	32	20	20	7	12	8,5	12,5	3	Ø4,2	M4	2	9
6388010	C40/A Ø4,2	40	40	25,5	25,5	10	14	11,5	16,5	4	Ø4,2	M4	2	19
6388020	C48/A Ø5,5	48	48	31	30	12,5	17	14,5	20,5	5	Ø5,5	M5	5	33
6388030	C65/A Ø6,5	65	65	40	40	14	24	17	25	6	Ø6,5	M6	10	65
6388040	C98/A Ø10,5	98	98	63	60	21	35	25	37	8	Ø10,5	M10	30	211

NOTE: CC = coppia massima di serraggio consigliata. Si forniscono, per quantità adeguate, in colori diversi.

CC = maximum tightening torque suggested. For certain minimum quantities, custom colors available upon request.

CC = par máximo de apriete recomendado. Por cantidad apropiada, disponible también en colores diferentes.

C/B

Cerniera Hinge / Bisagra



Descrizione

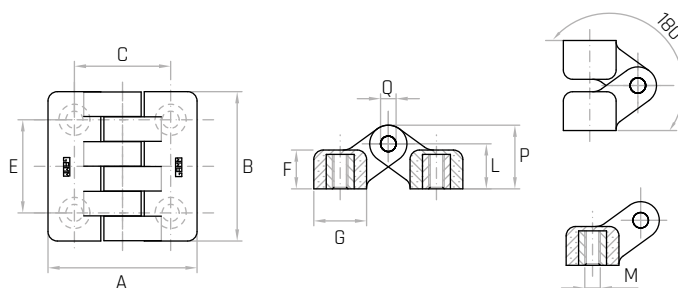
Bussola in ottone e foro cieco filettato.

Brass insert with tapped blind hole.
Inserto de latón con agujero ciego roscado.

Materiale

Tecnopolimero nero rinforzato con fibre di vetro, finitura opaca. Perno in acciaio inox AISI 304.

Black thermoplastic, glass fiber reinforced, mat. Stainless steel stud (AISI 304).
Termoplástico negro reforzado con fibra de vidrio, acabado mate.
Perno de acero inoxidable (AISI 304).



Codice	Modello	A mm	B mm	C mm	E mm	F mm	G mm	L mm	P mm	Q mm	M	Peso gr.
6388100	C48/B M5	48	48	31	30	12,5	17	14,5	20,5	5	M5	47
6388110	C48/B M6	48	48	31	30	12,5	17	14,5	20,5	5	M6	47
6388120	C65/B M6	65	65	40	40	14	24	17	25	6	M6	78
6388130	C98/B M10	98	98	63	60	21	35	25	37	8	M10	255

NOTE: Si forniscono, per quantità adeguate, in colori diversi e con inserti a misura.

For certain minimum quantities, custom colors and metal inserts available upon request.

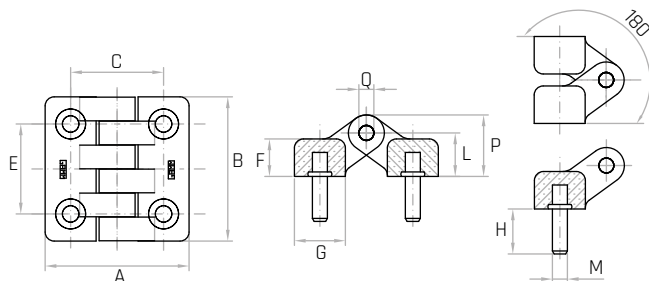
Por cantidad apropiada, disponible también en colores diferentes y con insertos de distintas medidas.

Descrizione

Perno in acciaio zincato filettato.
Threaded zinc plated steel stud.
Perno de acero galvanizado roscado.

Materiale

Tecnopolimero nero rinforzato con fibre di vetro, finitura opaca.
Perno in acciaio inox AISI 304.
Black thermoplastic, glass fiber reinforced, mat. Stainless steel stud (AISI 304).
Termoplástico negro reforzado con fibra de vidrio, acabado mate.
Perno de acero inoxidable (AISI 304).



Codice	Modello	A mm	B mm	C mm	E mm	F mm	G mm	L mm	P mm	Q mm	M	H mm	Peso gr.
6388200	C48/C M5	48	48	31	30	12,5	17	14,5	20,5	5	M5	15	46
6388210	C65/C M6	65	65	40	40	14	24	17	25	6	M6	20	91
6388220	C98/C M10	98	98	63	60	21	35	25	37	8	M10	20	301

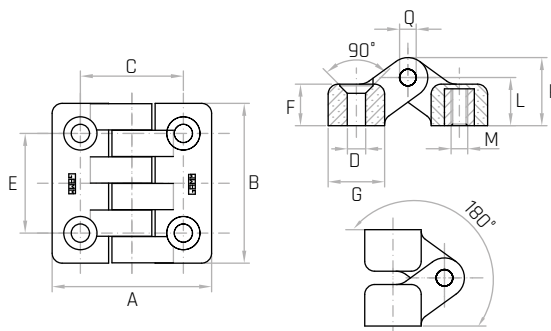
NOTE: Si forniscono, per quantità adeguate, in colori diversi e con inserti a misura.
For certain minimum quantities, custom colors and metal inserts available upon request.
Por cantidad apropiada, disponible también en colores diferentes y con insertos de distintas medidas.

Descrizione

Foro liscio passante e bussola in ottone con foro cieco filettato.
Smooth through hole and brass insert with tapped blind hole.
Agujero liso pasante e inserto de latón con agujero ciego roscado.

Materiale

Tecnopolimero nero rinforzato con fibre di vetro, finitura opaca.
Perno in acciaio inox AISI 304.
Black thermoplastic, glass fiber reinforced, mat. Stainless steel stud (AISI 304).
Termoplástico negro reforzado con fibra de vidrio, acabado mate.
Perno de acero inoxidable (AISI 304).



Codice	Modello	A mm	B mm	C mm	E mm	F mm	G mm	L mm	P mm	Q mm	M	D mm	Peso gr.
6388340	C48/AB M5	48	48	31	30	12,5	17	14,5	20,5	5	M5	Ø5,5	40
6388345	C65/AB M6	65	65	40	40	14	24	17	25	6	M6	Ø6,5	72
6388350	C98/AB M10	98	98	63	60	21	35	25	37	8	M10	Ø10,5	235

NOTE: Si forniscono, per quantità adeguate, in colori diversi e con inserti a misura.
For certain minimum quantities, custom colors and metal inserts available upon request.
Por cantidad apropiada, disponible también en colores diferentes y con insertos de distintas medidas.

C/AC

Cerniera
Hinge / Bisagra

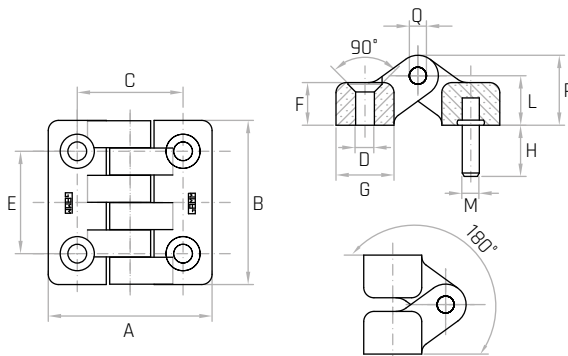


Descrizione

Foro liscio passante e perno in acciaio zincato filettato.
Smooth through hole and threaded zinc plated steel stud.
Agujero liso pasante y perno de acero galvanizado roscado.

Materiale

Tecnopolimero nero rinforzato con fibre di vetro, finitura opaca.
Perno in acciaio inox AISI 304.
Black thermoplastic, glass fiber reinforced, mat. Stainless steel stud (AISI 304).
Termoplástico negro reforzado con fibra de vidrio, acabado mate.
Perno de acero inoxidable (AISI 304).



Codice	Modello	A mm	B mm	C mm	E mm	F mm	G mm	L mm	P mm	Q mm	M	H mm	D mm	Peso gr.
6388320	C48/AC M5	48	48	31	30	12,5	17	14,5	20,5	5	M5	15	Ø5,5	41
6388325	C65/AC M6	65	65	40	40	14	24	14	25	6	M6	20	Ø6,5	78
6388330	C98/AC M10	98	98	63	60	21	35	25	37	8	M10	20	Ø10,5	257

NOTE: Si forniscono, per quantità adeguate, in colori diversi e con inserti a misura.
For certain minimum quantities, custom colors and metal inserts available upon request.
Por cantidad apropiada, disponible también en colores diferentes y con insertos de distintas medidas.

C/BC

Cerniera
Hinge / Bisagra

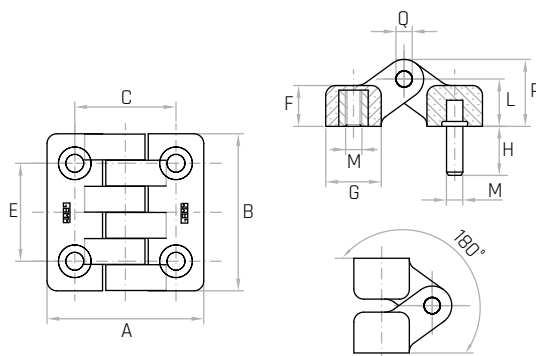


Descrizione

Bussola in ottone con foro cieco filettato e perno in acciaio zincato filettato.
Brass insert with tapped blind hole and threaded zinc plated steel stud.
Inserto de latón con agujero ciego roscado y perno de acero galvanizado roscado.

Materiale

Tecnopolimero nero rinforzato con fibre di vetro, finitura opaca.
Perno in acciaio inox AISI 304.
Black thermoplastic, glass fiber reinforced, mat. Stainless steel stud (AISI 304).
Termoplástico negro reforzado con fibra de vidrio, acabado mate.
Perno de acero inoxidable (AISI 304).



Codice	Modello	A mm	B mm	C mm	E mm	F mm	G mm	L mm	P mm	Q mm	M	H mm	Peso gr.
6388305	C48/BC M5	48	48	31	30	12,5	17	14,5	20,5	5	M5	15	47
6388310	C65/BC M6	65	65	40	40	14	24	17	25	6	M6	20	85
6388315	C98/BC M10	98	98	63	60	21	35	25	37	8	M10	20	280

NOTE: Si forniscono, per quantità adeguate, in colori diversi e con inserti a misura.
For certain minimum quantities, custom colors and metal inserts available upon request.
Por cantidad apropiada, disponible también en colores diferentes y con insertos de distintas medidas.

CGP/A

Cerniera piatta Flat hinge / Bisagra plana

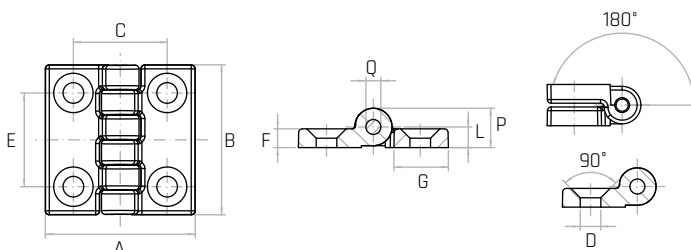


Descrizione

Foro passante per vite a testa svasata.
Through hole for countersunk head screw.
Agujero pasante para tornillo avellanado.

Materiale

Tecnopolimero nero rinforzato con fibre di vetro, finitura opaca.
Perno in acciaio inox AISI 304.
Black thermoplastic, glass fiber reinforced, mat. Stainless steel stud (AISI 304).
Termoplástico negro reforzado con fibra de vidrio, acabado mate.
Perno de acero inoxidable (AISI 304).



Codice	Modello	A mm	B mm	C mm	E mm	F mm	G mm	L mm	P mm	Q mm	D mm	Peso gr.
6316005	CGP/30A Ø4,5	30	30	18	18	3,5	11	3,5	7	Ø3	Ø4,5	5
6316015	CGP/40A Ø5,5	40	40	25	25	5	14,5	5,5	10,5	Ø4	Ø5,5	14
6316025	CGP/50A Ø6,5	50	50	30	30	6	18,5	6,5	12,5	Ø5	Ø6,5	26
6316035	CGP/60A Ø8,5	60	60	36	36	8	22	8,5	15,5	Ø6	Ø8,5	44

NOTE: Si forniscono, per quantità adeguate, in colori diversi.
For certain minimum quantities, custom colors available upon request.
Por cantidad apropiada, disponible también en colores diferentes.

CGP/T

Cerniera piatta Flat hinge / Bisagra plana

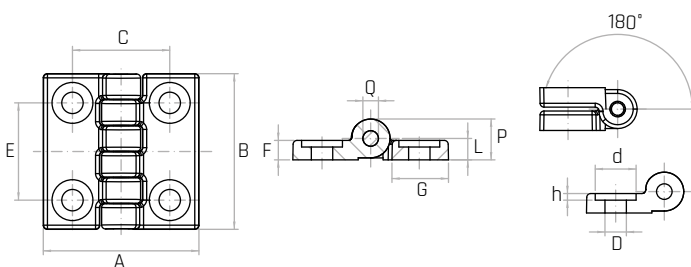


Descrizione

Foro passante per vite a testa cilindrica.
Through hole for cylindrical head screw.
Agujero pasante para tornillo de cabeza cilíndrica.

Materiale

Tecnopolimero nero rinforzato con fibre di vetro, finitura opaca.
Perno in acciaio inox AISI 304.
Black thermoplastic, glass fiber reinforced, mat. Stainless steel stud (AISI 304).
Termoplástico negro reforzado con fibra de vidrio, acabado mate.
Perno de acero inoxidable (AISI 304).



Codice	Modello	A mm	B mm	C mm	E mm	F mm	G mm	L mm	P mm	Q mm	D mm	d mm	h mm	Peso gr.
6316107	CGP/30T Ø4,5	30	30	18	18	3,5	11	3,5	7	Ø3	Ø4,5	Ø8,5	2	5
6316112	CGP/40T Ø5,5	40	40	25	25	5	14,5	5,5	10,5	Ø4	Ø5,5	Ø10,5	1,7	14
6316117	CGP/50T Ø6,5	50	50	30	30	6	18,5	6,5	12,5	Ø5	Ø6,5	Ø12,5	3	26
6316122	CGP/60T Ø8,5	60	60	36	36	8	22	8,5	15,5	Ø6	Ø8,5	Ø16,5	4	43

NOTE: Si forniscono, per quantità adeguate, in colori diversi.
For certain minimum quantities, custom colors available upon request.
Por cantidad apropiada, disponible también en colores diferentes.

CGP/C

Cerniera piatta Flat hinge / Bisagra plana



Descrizione

Perno in acciaio zincato filettato.

Threaded zinc plated steel stud.

Perno de acero galvanizado roscado.

Materiale

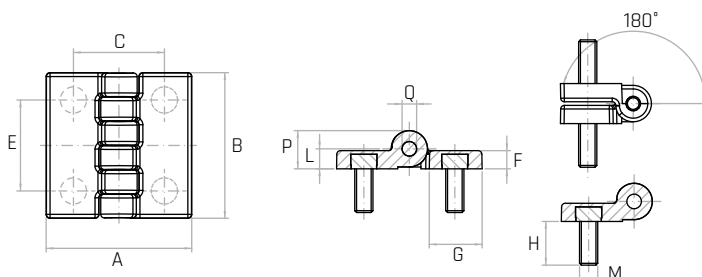
Tecnopolimero nero rinforzato con fibre di vetro, finitura opaca.

Perno in acciaio inox AISI 304.

Black thermoplastic, glass fiber reinforced, mat. Stainless steel stud (AISI 304).

Termoplástico negro reforzado con fibra de vidrio, acabado mate.

Perno de acero inoxidable (AISI 304).



Codice	Modello	A mm	B mm	C mm	E mm	F mm	G mm	L mm	P mm	Q mm	M	H mm	Peso gr.
6316220	CGP/40C M5x12	40	40	25	25	5	14,5	5,5	10,5	Ø4	M5	12	26
6316230	CGP/50C M6x15	50	50	30	30	6	18,5	6,5	12,5	Ø5	M6	15	47
6316240	CGP/60C M8x15	60	60	36	36	8	22	8,5	15,5	Ø6	M8	15	88

NOTE: Si forniscono, per quantità adeguate, in colori diversi e con inserti a misura.

For certain minimum quantities, custom colors and metal inserts available upon request.

Por cantidad apropiada, disponible también en colores diferentes y con insertos de distintas medidas.

CGP/AC

Cerniera piatta Flat hinge / Bisagra plana



Descrizione

Foro passante per vite a testa svasata e perno in acciaio zincato filettato.

Through hole for countersunk head screw and threaded zinc plated steel stud.

Agujero pasante para tornillo avellanado y perno de acero galvanizado roscado.

Materiale

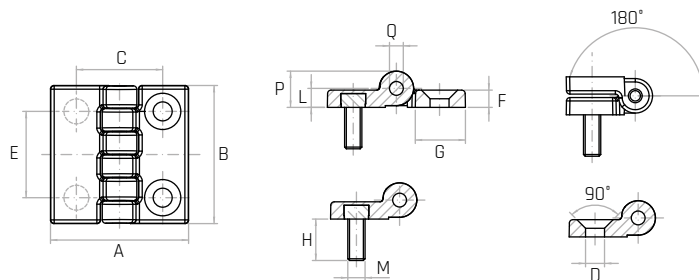
Tecnopolimero nero rinforzato con fibre di vetro, finitura opaca.

Perno in acciaio inox AISI 304.

Black thermoplastic, glass fiber reinforced, mat. Stainless steel stud (AISI 304).

Termoplástico negro reforzado con fibra de vidrio, acabado mate.

Perno de acero inoxidable (AISI 304).



Codice	Modello	A mm	B mm	C mm	E mm	F mm	G mm	L mm	P mm	Q mm	M	H mm	D mm	Peso gr.
6316306	CGP/40AC M5x12	40	40	25	25	5	14,5	5,5	10,5	Ø4	M5	12	Ø5,5	20
6316311	CGP/50AC M6x15	50	50	30	30	6	18,5	6,5	12,5	Ø5	M6	15	Ø6,5	37
6316316	CGP/60AC M6x15	60	60	36	36	8	22	8,5	15,5	Ø6	M8	15	Ø8,5	66

NOTE: Si forniscono, per quantità adeguate, in colori diversi e con inserti a misura.

For certain minimum quantities, custom colors and metal inserts available upon request.

Por cantidad apropiada, disponible también en colores diferentes y con insertos de distintas medidas.

CGP/TC

Cerniera piatta Flat hinge / Bisagra plana



Descrizione

Foro passante per vite a testa cilindrica e perno in acciaio zincato filettato.

Through hole for cylindrical head screw and threaded zinc plated steel stud.

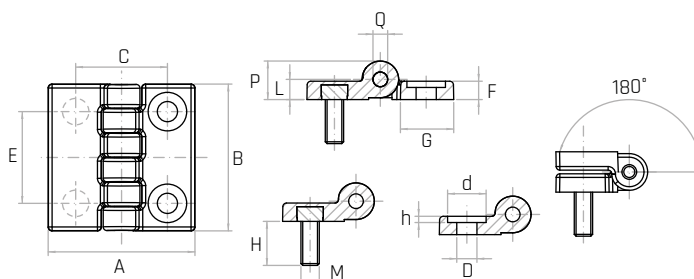
Agujero pasante para tornillo de cabeza cilíndrica y perno de acero galvanizado roscado.

Materiale

Tecnopolimero nero rinforzato con fibre di vetro, finitura opaca. Perno in acciaio inox AISI 304.

Black thermoplastic, glass fiber reinforced, mat. Stainless steel stud (AISI 304).
Termoplástico negro reforzado con fibra de vidrio, acabado mate.

Perno de acero inoxidable (AISI 304).



Codice	Modello	A mm	B mm	C mm	E mm	F mm	G mm	L mm	P mm	Q mm	M	H mm	D mm	d mm	h mm	Peso gr.
6316308	CGP/40TC M5x12	40	40	25	25	5	14,5	5,5	10,5	Ø4	M5	12	Ø5,5	Ø10,5	1,7	20
6316313	CGP/50TC M6x15	50	50	30	30	6	18,5	6,5	12,5	Ø5	M6	15	Ø6,5	Ø12,5	3	36
6316319	CGP/60TC M6x15	60	60	36	36	8	22	8,5	15,5	Ø6	M8	15	Ø8,5	Ø16,5	4	65

NOTE: Si forniscono, per quantità adeguate, in colori diversi e con inserti a misura.

For certain minimum quantities, custom colors and metal inserts available upon request.

Por cantidad apropiada, disponible también en colores diferentes y con insertos de distintas medidas.

CX/A

Cerniera piatta Flat hinge / Bisagra plana



Descrizione

Foro liscio passante.

Smooth through hole.

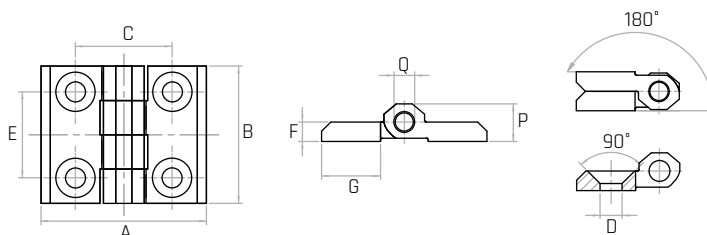
Agujero liso pasante.

Materiale

Acciaio inox AISI 316.

Stainless steel (AISI 316).

Acero inoxidable (AISI 316).



Codice	Modello	A mm	B mm	C mm	E mm	F mm	G mm	P mm	Q mm	D mm	Peso gr.
7748550	CX40/A	40	40	25	25	5	14	9	4	Ø5,2	64
7748555	CX50/A	50	50	30	30	6	18	11	6	Ø6,3	100
7748560	CX60/A	60	60	36	36	8	21	15	8	Ø8,4	194

CZN/A

Cerniera piatta Flat hinge / Bisagra plana



Descrizione

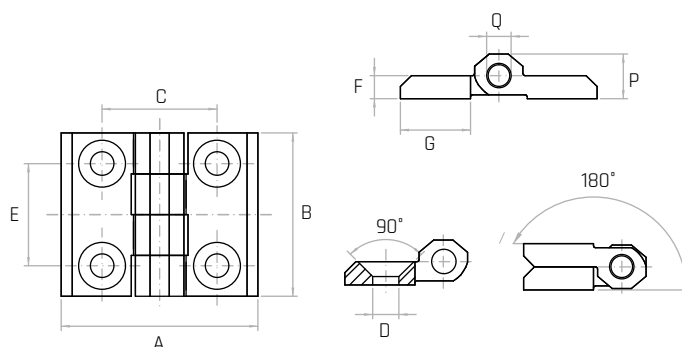
Foro liscio passante.

Smooth through hole.
Agujero liso pasante.

Materiale

Zama nera, finitura lucida. Perno in acciaio inox AISI 304.

Black zamak, polished finishing. Stainless steel stud (AISI 304).
Zamak negra, superficie pulida. Perno de acero inoxidable (AISI 304).



Codice	Modello	A mm	B mm	C mm	E mm	F mm	G mm	P mm	Q mm	D mm	Peso gr.
7748005	CZN40/A	40	40	25	25	5	14	9	4	Ø5,2	50
7748010	CZN50/A	50	50	30	30	6	18	11	6	Ø6,3	80
NEW 7748015	CZN60/A	60	60	36	36	8	21	15	8	Ø8,4	162

NOTE: Si forniscono, per quantità adeguate, in grigio RAL 7035.

For certain minimum quantities, available also in grey RAL 7035.

Por cantidad apropiada, disponible también en gris RAL 7035.

CZC/A

Cerniera piatta Flat hinge / Bisagra plana



Descrizione

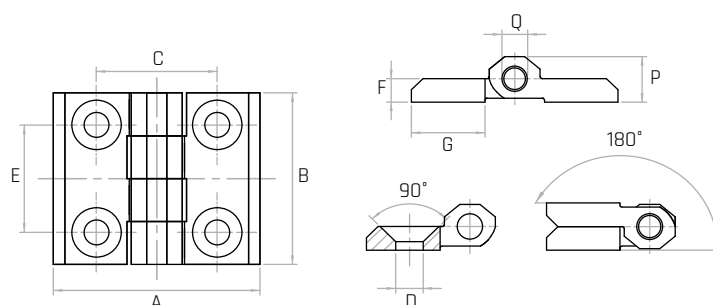
Foro liscio passante.

Smooth through hole.
Agujero liso pasante.

Materiale

Zama cromata. Perno in acciaio inox AISI 304.

Chromed zamak. Stainless steel stud (AISI 304).
Zamak cromada. Perno de acero inoxidable (AISI 304).



Codice	Modello	A mm	B mm	C mm	E mm	F mm	G mm	P mm	Q mm	D mm	Peso gr.
7748105	CZC40/A	40	40	25	25	5	14	9	4	Ø5,2	50
7748110	CZC50/A	50	50	30	30	6	18	11	6	Ø6,3	80
NEW 7748115	CZC60/A	60	60	36	36	8	21	15	8	Ø8,4	162

CZN/C

Cerniera piatta Flat hinge / Bisagra plana



Descrizione

Perno in acciaio zincato filettato.

Threaded zinc plated steel stud.

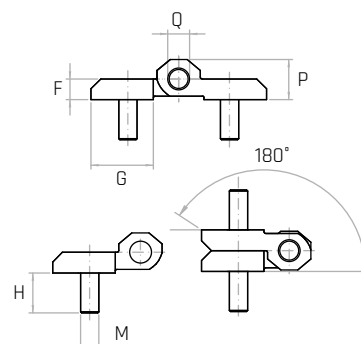
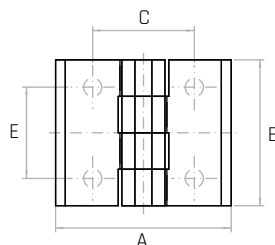
Perno de acero galvanizado roscado.

Materiale

Zama nera, finitura lucida. Perno in acciaio inox AISI 304.

Black zamak, polished finishing. Stainless steel stud (AISI 304).

Zamak negra, superficie pulida. Perno de acero inoxidable (AISI 304).



Codice	Modello	A mm	B mm	C mm	E mm	F mm	G mm	P mm	Q mm	M	H mm	Peso gr.
7748040	CZN40/C	40	40	25	25	5	14	9	4	M5	11	60
7748045	CZN50/C	50	50	30	30	6	18	11	6	M6	10	100
NEW 7748050	CZN60/C	60	60	36	36	8	21	15	8	M8	14,8	202

NOTE: Si forniscono, per quantità adeguate, in grigio RAL 7035.

For certain minimum quantities, available also in grey RAL 7035.

Por cantidad apropiada, disponible también en gris RAL 7035.

CZC/C

Cerniera piatta Flat hinge / Bisagra plana



Descrizione

Perno in acciaio zincato filettato.

Threaded zinc plated steel stud.

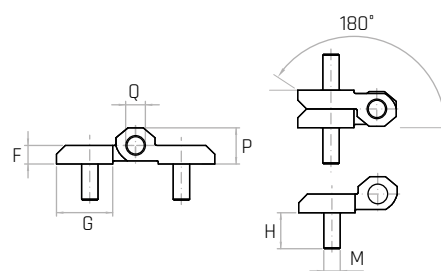
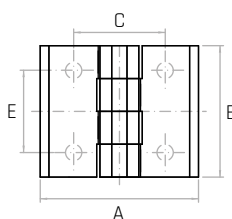
Perno de acero galvanizado roscado.

Materiale

Zama cromata. Perno in acciaio inox AISI 304.

Chromed zamak. Stainless steel stud (AISI 304).

Zamak cromada. Perno de acero inoxidable (AISI 304).



Codice	Modello	A mm	B mm	C mm	E mm	F mm	G mm	P mm	Q mm	M	H mm	Peso gr.
7748140	CZC40/C	40	40	25	25	5	14	9	4	M5	11	60
7748145	CZC50/C	50	50	30	30	6	18	11	6	M6	10	100
NEW 7748150	CZC60/C	60	60	36	36	8	21	15	8	M8	14,8	202

CZN/AC

Cerniera piatta Flat hinge / Bisagra plana



Descrizione

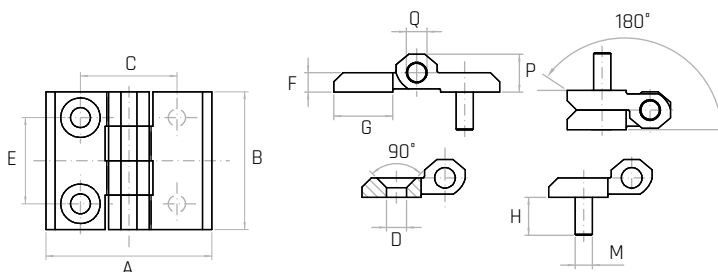
Foro liscio passante e perno in acciaio zincato filettato.

Smooth through hole and threaded zinc plated steel stud.
Agujero liso pasante y perno de acero galvanizado roscado.

Materiale

Zama nera, finitura lucida. Perno in acciaio inox AISI 304.

Black zamak, polished finishing. Stainless steel stud (AISI 304).
Zamak negra, superficie pulida. Perno de acero inoxidable (AISI 304).



Codice	Modello	A mm	B mm	C mm	E mm	F mm	G mm	P mm	Q mm	M	H mm	D mm	Peso gr.
7748070	CZN40/AC	40	40	25	25	5	14	9	4	M5	11	Ø5,2	55
7748075	CZN50/AC	50	50	30	30	6	18	11	6	M6	10	Ø6,3	90
NEW 7748080	CZN60/AC	60	60	36	36	8	21	15	8	M8	14,8	Ø8,4	182

NOTE: Si forniscono, per quantità adeguate, in grigio RAL 7035.

For certain minimum quantities, available also in grey RAL 7035.

Por cantidad apropiada, disponible también en gris RAL 7035.

CZC/AC

Cerniera piatta Flat hinge / Bisagra plana



Descrizione

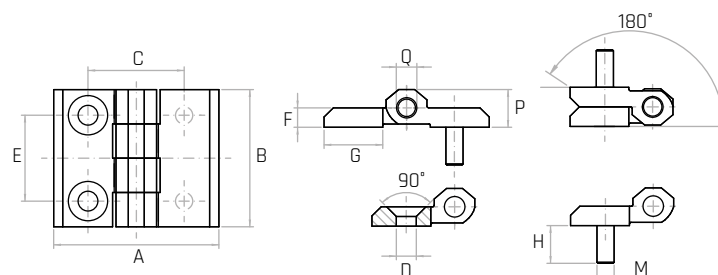
Foro liscio passante e perno in acciaio zincato filettato.

Smooth through hole and threaded zinc plated steel stud.
Agujero liso pasante y perno de acero galvanizado roscado.

Materiale

Zama cromata. Perno in acciaio inox AISI 304.

Chromed zamak. Stainless steel stud (AISI 304).
Zamak cromada. Perno de acero inoxidable (AISI 304).



Codice	Modello	A mm	B mm	C mm	E mm	F mm	G mm	P mm	Q mm	M	H mm	D mm	Peso gr.
7748170	CZN40/AC	40	40	25	25	5	14	9	4	M5	11	Ø5,2	55
7748175	CZN50/AC	50	50	30	30	6	18	11	6	M6	10	Ø6,3	90
NEW 7748180	CZN60/AC	60	60	36	36	8	21	15	8	M8	14,8	Ø8,4	182



Gamm Srl

Via della Tecnica 21/23

35075 - Montecchio Maggiore (VI) - Italy

Tel. +39 0444 706311

comm@gamm.com

www.gamm.com

