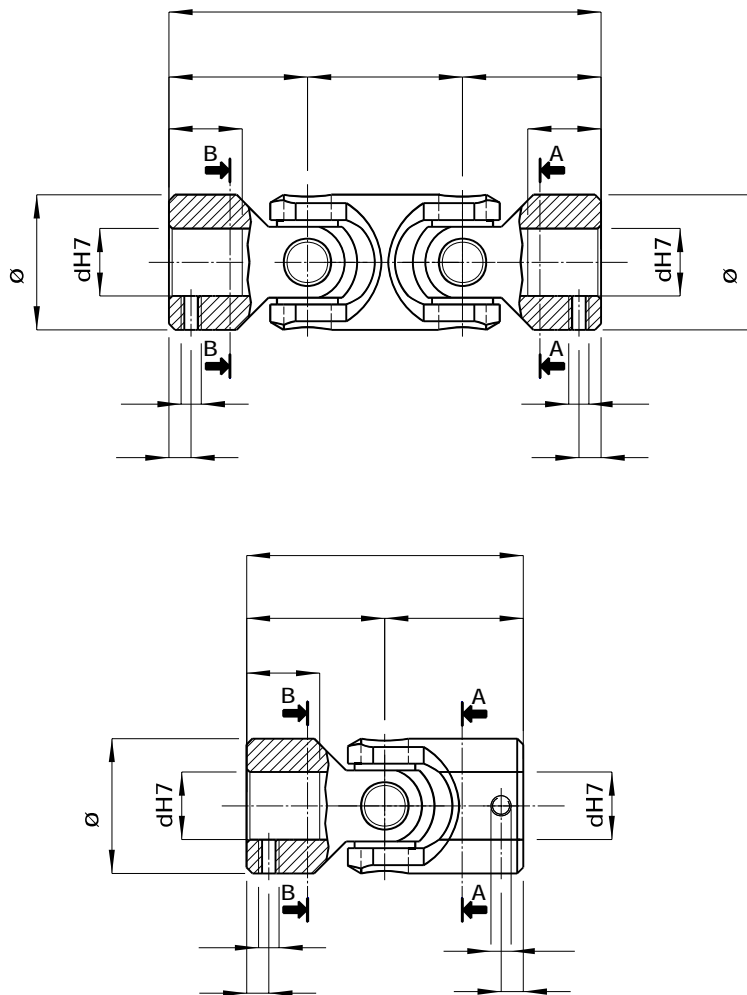


# Modulo fax per esecuzioni su misura

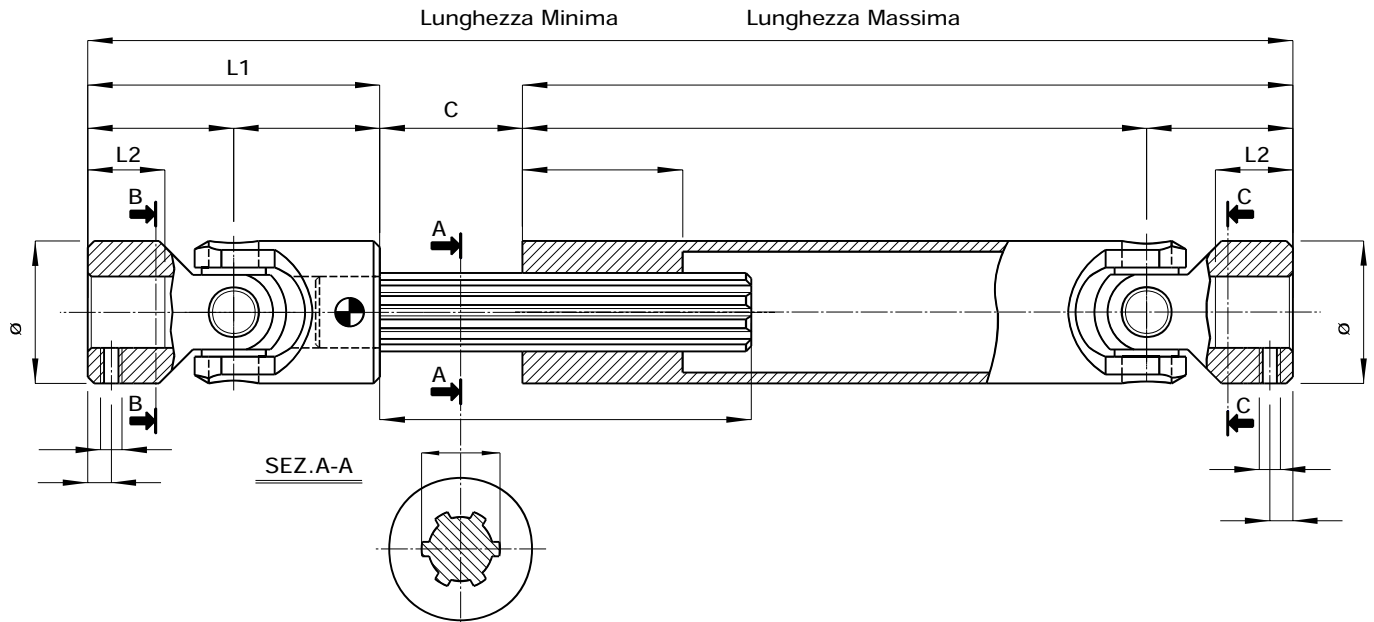
## Giunti



								<b>ROTAR<sup>®</sup></b>			
								TRASMISSIONI - TRANSMISSION			
d	d	d	b	t	d	b	t	SW	SW	S	S
SEZ. B-B	SEZ. C-C	SEZ. B-B	SEZ. B-B	SEZ. C-C	SEZ. B-B	SEZ. C-C	SEZ. B-B	SEZ. C-C	SEZ. B-B	SEZ. C-C	SEZ. C-C
PEZZI - PARTS											
SCALA			MATERIALE			DISEGNATO					
			TOLLERANZE GENERALI								
			FORI	H13		ALBERI	h13		LINEARI	J13	
			SMUSSI	0.5x45°							
<small>IL PRESENTE DISEGNO E' DI PROPRIETA' DELLA DITTA "ROTAR" A TERMINE DI LEGGE E' VIETATO RIPRODURLO O RENDERLO NOTO SENZA SPECIFICA AUTORIZZAZIONE</small>											

# Modulo fax per esecuzioni su misura

## Trasmissioni



d	d	d	b	t	d	b	t	SW	SW	S	S
SEZ. B-B	SEZ. C-C	SEZ. B-B	SEZ. B-B	SEZ. C-C	SEZ. B-B	SEZ. C-C	SEZ. B-B	SEZ. C-C	SEZ. B-B	SEZ. C-C	SEZ. C-C

SW	SW	d	b	t	d	b	t
SEZ. B-B	SEZ. C-C	SEZ. B-B	SEZ. B-B	SEZ. C-C	SEZ. B-B	SEZ. C-C	SEZ. C-C

<b>ROTAR<sup>®</sup></b>		
TRASMISSIONI - TRANSMISSION		
PEZZI - PARTS		
SCALA	MATERIALE	DISEGNATO
	TOLLERANZE GENERALI	
	FORI	h13
	ALBERI	h13
	LINEARI	J13
	ANGOLARI	30°
	SMUSSI	0.5x45°
<small>IL PRESENTE DISEGNO E' DI PROPRIETA' DELLA DITTA "ROTAR" A TERMINE DI LEGGE E' VIETATO RIPRODURLO O RENDERLO NOTO SENZA SPECIFICA AUTORIZZAZIONE</small>		