



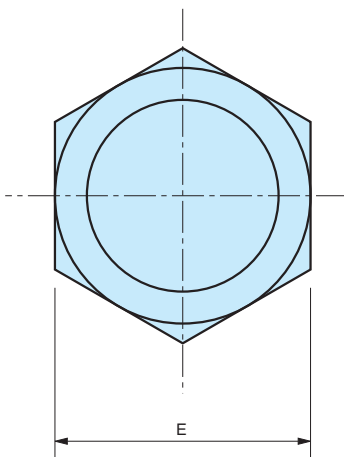
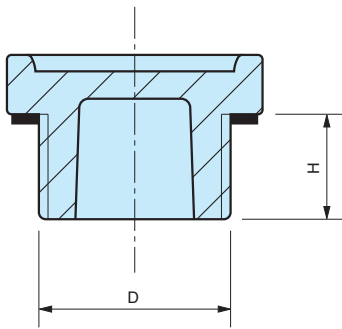
# **TAPPI OLIO** ***OIL PLUGS*** **BOUCHONS D'HUILE**



# TO

## Tappo olio Oil drain/filling plug

## Bouchon d'huile



Fissaggio per avvitamento.  
Screw-fit.  
Montage vissé.

cod.	modello	D	E	H	Peso gr.	
6312500	<b>TO/1</b>	18 x 1,5	26	12	5	} NEUTRO WITHOUT LABEL SANS SYMBOLE
6312505	<b>TO/2</b>	1/4" gas	17	10	4	
6312510	<b>TO/3</b>	1/4" gas	22	10	4	
6312515	<b>TO/4</b>	3/8" gas	22	11	5	
6312520	<b>TO/5</b>	1/2" gas	26	12	7	
6312525	<b>TO/6</b>	3/4" gas	32	12	10	
6312530	<b>TO/7</b>	1" gas	38	13	13	
6312005	<b>TC/1</b>	18 x 1,5	26	12	5	} CARICO FILLING-LABEL SYMBOLE DE REMPLISSAGE
6312030	<b>TC/2</b>	1/4" gas	17	10	4	
6312020	<b>TC/3</b>	1/4" gas	22	10	4	
6312025	<b>TC/4</b>	3/8" gas	22	11	4	
6312015	<b>TC/5</b>	1/2" gas	26	12	7	
6312010	<b>TC/6</b>	3/4" gas	32	12	10	
6312035	<b>TC/7</b>	1" gas	38	13	13	
6312007	<b>TSO/1</b>	18 x 1,5	26	12	5	} SCARICO DRAINING-LABEL SYMBOLE DE VIDANGE
6312032	<b>TSO/2</b>	1/4" gas	17	10	4	
6312022	<b>TSO/3</b>	1/4" gas	22	10	4	
6312027	<b>TSO/4</b>	3/8" gas	22	11	4	
6312017	<b>TSO/5</b>	1/2" gas	26	12	7	
6312012	<b>TSO/6</b>	3/4" gas	32	12	10	
6312037	<b>TSO/7</b>	1" gas	38	13	13	
6312550	<b>TOS/1</b>	18 x 1,5	26	12	4	} NEUTRO CON SFIATO NO-LABEL WITH BREATHER SANS SYMBOLE AVEC EVENT
6312555	<b>TOS/2</b>	1/4" gas	17	10	4	
6312560	<b>TOS/3</b>	1/4" gas	22	10	4	
6312565	<b>TOS/4</b>	3/8" gas	22	11	5	
6312570	<b>TOS/5</b>	1/2" gas	26	12	7	
6312575	<b>TOS/6</b>	3/4" gas	32	12	10	
6312580	<b>TOS/7</b>	1" gas	38	13	13	
6312009	<b>TCS/1</b>	18 x 1,5	26	12	5	} CARICO CON SFIATO FILLING-LABEL WITH BREATHER AVEC SYMBOLE DE REMPLISSAGE ET EVENT
6312034	<b>TCS/2</b>	1/4" gas	17	10	4	
6312024	<b>TCS/3</b>	1/4" gas	22	10	4	
6312029	<b>TCS/4</b>	3/8" gas	22	11	4	
6312019	<b>TCS/5</b>	1/2" gas	26	12	7	
6312014	<b>TCS/6</b>	3/4" gas	32	12	10	
6312039	<b>TCS/7</b>	1" gas	38	18	13	

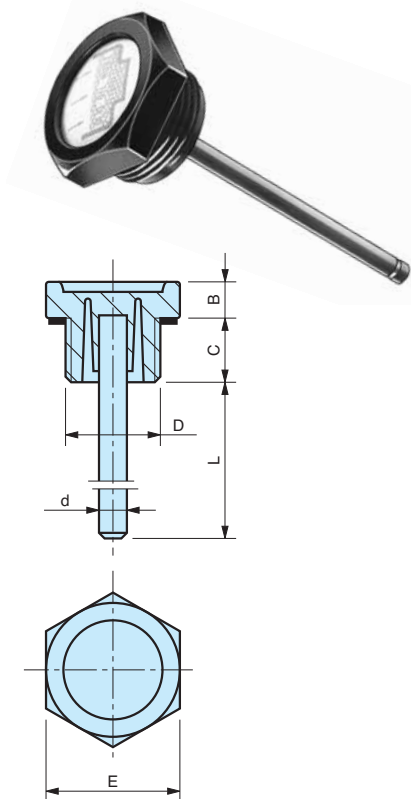
**NOTE:** Vengono forniti completi di guarnizione in gomma sintetica antiolio, non montata.

**Materiale:** Tecnopolimero nero.  
Black thermoplastic.  
Technopolymère noir.

# TAO

## Tappo olio Oil plug

## Bouchon d'huile



Fissaggio per avvitamento.  
Screw-fit.

Montage vissé.

cod.	modello	D	E	B	C	d	L	Peso gr.	
6312600	<b>TAO/1</b>	18 x 1,5	26	7	12	5	180	32	} NEUTRO CON ASTA WITHOUT LABEL SANS SYMBOLE AVEC JAUGE
6312605	<b>TAO/2</b>	1/4" gas	17	6	10	5	180	32	
6312610	<b>TAO/3</b>	1/4" gas	22	7	10	5	180	32	
6312615	<b>TAO/4</b>	3/8" gas	22	7	11	5	180	34	
6312620	<b>TAO/5</b>	1/2" gas	26	7	12	5	180	36	
6312625	<b>TAO/6</b>	3/4" gas	32	8	12	5	180	39	
6312630	<b>TAO/7</b>	1" gas	38	9	13	5	180	42	
6312100	<b>TCA/1</b>	18 x 1,5	26	7	12	5	180	32	} CARICO CON ASTA WITH LABEL AVEC SYMBOLE ET JAUGE
6312105	<b>TCA/2</b>	1/4" gas	17	6	10	5	180	32	
6312110	<b>TCA/3</b>	1/4" gas	22	7	10	5	180	32	
6312115	<b>TCA/4</b>	3/8" gas	22	7	11	5	180	34	
6312120	<b>TCA/5</b>	1/2" gas	26	7	12	5	180	36	
6312125	<b>TCA/6</b>	3/4" gas	32	8	12	5	180	39	
6312130	<b>TCA/7</b>	1" gas	38	9	13	5	180	42	

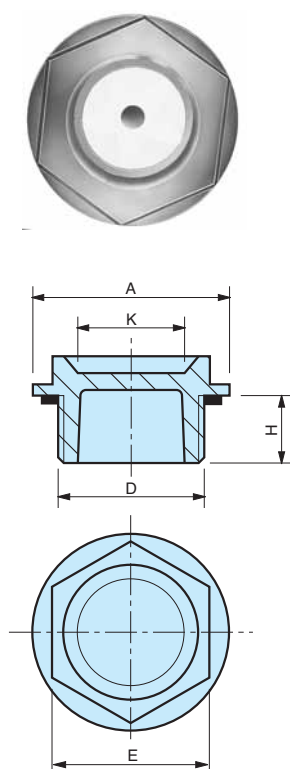
**NOTE:** Vengono forniti completi di guarnizione in gomma sintetica antiolio, non montata. A richiesta si forniscono anche con foro di sfiato.

**Materiale:** Tecnopolimero nero.  
Black thermoplastic.  
Technopolymère noir.

# TLT

## Tappo spia livello olio Oil level plugs

## Bouchon indicateur de niveau d'huile



Fissaggio per avvitamento.  
Screw-fit.  
Montage vissé.

cod.	modello	D	H	E	A	K	Peso gr.
6311005	<b>TLT- 1/4" gas</b>	1/4" gas	6	17	20	12	1
6311010	<b>TLT- 3/8" gas</b>	3/8" gas	7	19	22	13	2
6311015	<b>TLT- 1/2" gas</b>	1/2" gas	8	24	28	17	3,5
6311020	<b>TLT- 3/4" gas</b>	3/4" gas	11	28	33	20	5,5
6311025	<b>TLT- 1" gas</b>	1" gas	13	36	42	27	10
6311030	<b>TLT-1.1/4" gas</b>	1.1/4" gas	12	46	54	36	16
6311040	<b>TLT-20</b>	M 20 x 1,5	8	21	26	15	2

**NOTE:** Vengono forniti completi di guarnizione in gomma sintetica antiolio, non montata.

**Materiale:** Tecnopolimero trasparente.  
Transparent high resistance thermoplastic.  
Technopolymère transparent.

# TA

## Tappo olio Oil plug with breather

## Bouchon d'huile

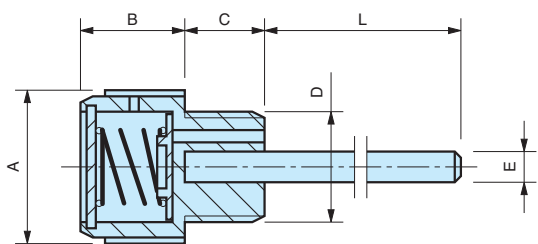


Camera di sfiato. Fissaggio per avvitamento.  
Screw-fit.  
Avec clapet de surpression. Montage vissé.

cod.	modello	D	C	L	E	A	B	Peso gr.
6313005	TA/1	14 x 1,5	13	-	-	25	18	7
6313010	TA/2	18 x 1,5	13	72	4	25	18	20
6313015	TA/2	18 x 1,5	13	-	-	25	18	7

**NOTE:** Vengono forniti completi di guarnizione in gomma sintetica antiolio, non montata.

**Materiale:** Tecnopolimero rosso.  
Red thermoplastic.  
Technopolymère rouge.



# TA

## Tappo olio Oil plug with breather

## Bouchon d'huile

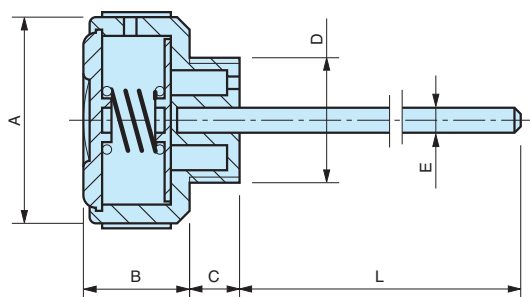


Camera di sfiato. Fissaggio per avvitamento.  
Screw-fit.  
Avec clapet de surpression. Montage vissé.

cod.	modello	A	D	C	B	E	L	Peso gr.
6313025	TA/3	51	1" gas	13	24	5	180	69
6313035	TA/3	51	1" gas	13	24	5	-	39
6313040	TA/4	41	3/4" gas	12	20	5	180	51
6313045	TA/4	41	3/4" gas	12	20	5	-	21
6313050	TA/5	41	1/2" gas	12	20	5	-	20
6313055	TA/5	41	1/2" gas	12	20	5	180	50
6313060	TA/6	61	1.1/4" gas	14	28	5	-	60
6313065	TA/6	61	1.1/4" gas	14	28	5	180	90
6313070	TA/7	71	1.1/2" gas	15	32	5	-	70
6313075	TA/7	71	1.1/2" gas	15	32	5	180	100

**NOTE:** Vengono forniti completi di guarnizione in gomma sintetica antiolio, non montata.

**Materiale:** Tecnopolimero nero.  
Black thermoplastic.  
Technopolymère noir.



# TS

## Tappo per serbatoio Tank plug

## Bouchon de réservoir



Fissaggio per avvitamento.  
Screw-fit.  
Montage vissé.

cod.	modello	A	C	D	E	B	Peso gr.
6147005	<b>TS/35</b>	45	13	35,2 x 1,5	8	24,5	18
6147010	<b>TS/40</b>	53,5	15	40 x 1,5	9	24,5	24
6147015	<b>TS/41</b>	53,5	15	41 x 1,5	9	24,5	30
6147020	<b>TS/42</b>	53,5	15	42,2 x 1,5	9	24,5	29
6147025	<b>TS/45</b>	53,5	15	45 x 1,5	9	24,5	31
6147030	<b>TS/50</b>	60	17	50 x 1,5	9	30	33
6147050	<b>TS/4</b>	53,5	15	1.1/4" gas	–	–	21

**NOTE:** Per quantità adeguate possiamo riprodurre il Vostro marchio sul tappo.

**Materiale:** Duroplasto nero.  
Black phenolic plastic.  
Duroplast noir.

