



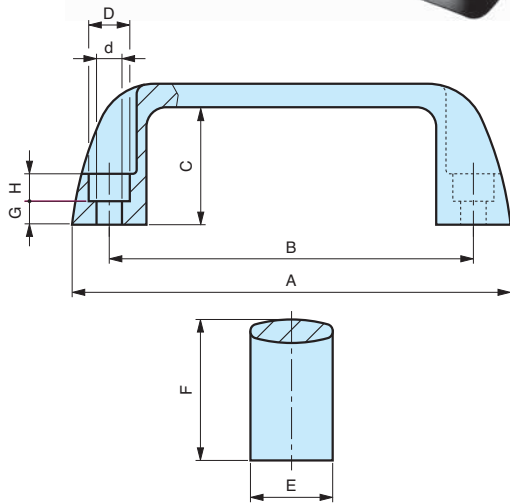
MANIGLIE *HANDLES* POIGNEES



MF

Maniglia Cabinet U-Handle

Poignée



Foro passante.
Through hole.
Fixation pour vis à tête cylindrique.

cod.	modello	B	A	E	F	C	G	H	D	d	Peso gr.
6333150	MF/93,5	93,5	112	21	36	30	6	7	∅ 10,5	∅ 6,5	26
6333105	MF/117	117	139	26	41	34	6	9	∅ 10,5	∅ 6,5	41
6333100	MF/117	117	139	26	41	34	6	9	∅ 13	∅ 8,5	40
6333200	MF/132	132	156	27	45	37	9	7	∅ 10,5	∅ 6,5	56
6333210	MF/132	132	156	27	45	37	7	9	∅ 13	∅ 8,5	54
6333220	MF/179	179	204	28	50	42	8	9	∅ 13	∅ 8,5	72

NOTE: Il fissaggio con vite passante, testa cilindrica e cava esagonale consente un montaggio semplice e sicuro. Disponibili a magazzino anche nei colori Rosso RAL 3000, Arancio RAL 2004, Bianco RAL 9010, Grigio RAL 7031.

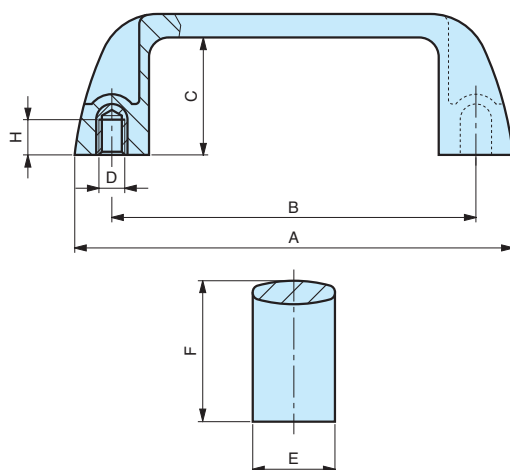
Materiale: Tecnopolimero nero, rinforzato con fibre di vetro. Finitura opaca.
Black mat thermoplastic, glass fiber reinforced.
Technopolymère noir mat renforcé fibre de verre.

MODELLO DEPOSITATO

MFB

Maniglia Cabinet U-Handle

Poignée



Bussola ottone foro cieco filettato.
Brass insert with tapped blind hole.
Insert en laiton borgne taraudé.

cod.	modello	B	A	E	F	C	H	D	Peso gr.
6333505	MFB/93,5	93,5	112	21	36	30	9	M5	33
6333500	MFB/93,5	93,5	112	21	36	30	9	M6	33
6333550	MFB/117	117	139	26	41	34	9	M6	47
6333560	MFB/117	117	139	26	41	34	9	M8	49
6333600	MFB/132	132	156	27	45	37	9	M6	62
6333610	MFB/132	132	156	27	45	37	9	M8	64
6333620	MFB/179	179	204	28	50	42	9	M8	82

NOTE: Disponibili a magazzino anche nei colori Rosso RAL 3000, Arancio RAL 2004, Bianco RAL 9010, Grigio RAL 7031.

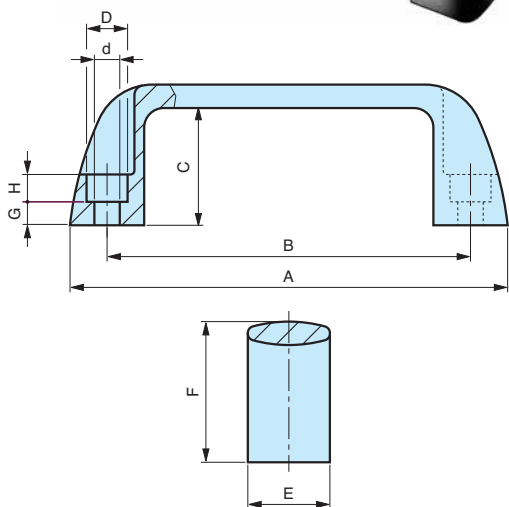
Materiale: Tecnopolimero nero, rinforzato con fibre di vetro. Finitura opaca.
Black mat thermoplastic, glass fiber reinforced.
Technopolymère noir mat renforcé fibre de verre.

MODELLO DEPOSITATO

MFE

Maniglia Cabinet U-Handle

Poignée



Foro passante.
Through hole.
Fixation par vis à tête cylindrique.

cod.	modello	B	A	E	F	C	G	H	D	d	Peso gr.
6382005	MFE/93,5	93,5	112	21	36	30	6	7	Ø10,5	Ø6,5	26
6382050	MFE/117	117	139	26	41	34	6	9	Ø10,5	Ø6,5	41
6382080	MFE/117	117	139	26	41	34	6	9	Ø13	Ø8,5	40
6382090	MFE/132	132	156	27	45	37	9	7	Ø10,5	Ø6,5	56
6382110	MFE/132	132	156	27	45	37	7	9	Ø13	Ø8,5	54
6382160	MFE/179	179	204	28	50	42	8	9	Ø13	Ø8,5	72

NOTE: Il fissaggio con vite passante, testa cilindrica e cava esagonale consente un montaggio semplice e sicuro.

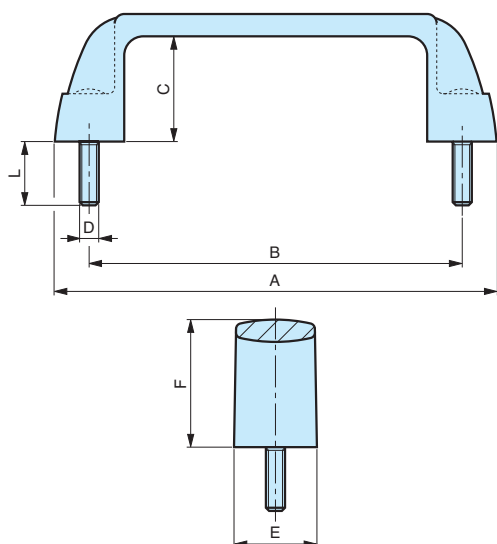
Materiale: Polipropilene nero rinforzato con fibre di vetro. Finitura opaca.
Black mat polypropylene glass fiber reinforced.
Polypropilène noir mat renforcé fibre de verre.

MODELLO DEPOSITATO

MFP

Maniglia Cabinet U-Handle

Poignée



Perno in acciaio zincato filettato.
Threaded zinc plated steel stud.
Tige filetée en acier zingué.

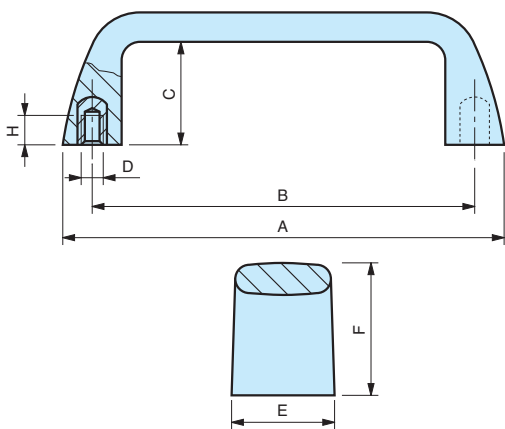
cod.	modello	B	A	E	F	C	D	L	Peso gr.
6333720	MFP/93,5	93,5	112	21	36	30	M6	15	39
6333740	MFP/117	117	139	26	41	34	M6	15	55
6333750	MFP/132	132	156	27	45	37	M6	15	68
6333760	MFP/179	179	204	28	50	42	M6	15	87

Materiale: Tecnopolimero nero.
Black thermoplastic.
Technopolymère noir mat renforcé fibre de verre.

MT

Maniglia Cabinet U-Handle

Poignée



Bussola ottone foro cieco filettato.
Brass insert with tapped blind hole.
Insert en laiton borgne taraudé.

cod.	modello	B	A	E	F	C	H	D	Peso gr.
6333005	MT/105	105	121	26	37	29	9	M5	46
6333010	MT/105	105	121	26	37	29	9	M6	48
6333015	MT/110	110	133	26	40	32	9	M5	58
6333020	MT/110	110	133	26	40	32	9	M6	60
6333027	MT/117	117	133	26	40	32	9	M5	57
6333028	MT/117	117	133	26	40	32	9	M6	59
6333030	MT/117	117	133	26	40	32	9	M8	61

NOTE: Disponibili a magazzino anche nei colori Rosso RAL 3000, Arancio RAL 2004, Bianco RAL 9010, Grigio RAL 7031.

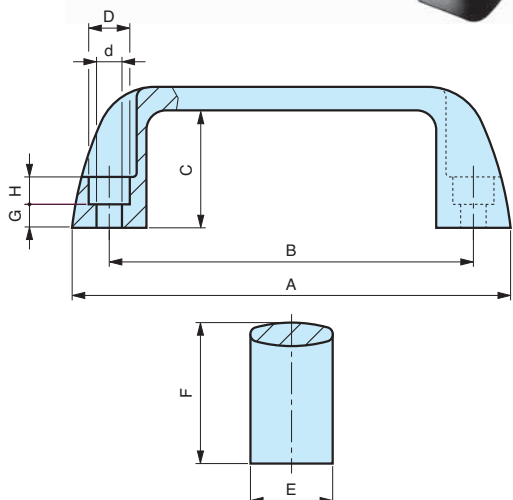
Materiale: Tecnopolimero nero, rinforzato con fibre di vetro. Finitura opaca.
Black mat thermoplastic, glass fiber reinforced.
Technopolymère noir mat renforcé fibre de verre.

MODELLO DEPOSITATO

MF/AT

Maniglia Cabinet U-Handle

Poignée



Foro passante.
Through hole mounting.
Fixation par vis à tête cylindrique.

cod.	modello	B	A	E	F	C	G	H	D	d	Peso gr.
6393005	MF/AT/93,5	93,5	112	21	36	30	6	7	∅ 10,5	∅ 6,5	26
6393015	MF/AT/117	117	139	26	41	34	6	9	∅ 10,5	∅ 6,5	41
6393020	MF/AT/117	117	139	26	41	34	6	9	∅ 13	∅ 8,5	40
6393030	MF/AT/132	132	156	27	45	37	9	7	∅ 10,5	∅ 6,5	56
6393035	MF/AT/132	132	156	27	45	37	7	9	∅ 13	∅ 8,5	54
6393045	MF/AT/179	179	204	28	50	42	8	9	∅ 13	∅ 8,5	72

NOTE: Fissaggio con vite passante, testa cilindrica e cava esagonale.
Fixation par vis a tête cylindrique six pans creux.

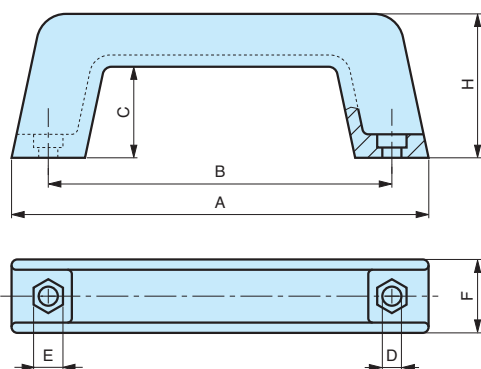
Materiale: Tecnopolimero nero, rinforzato con fibre di vetro, certificato autoestinguente UL94 V 0. Resistenza a temperatura fino a 150°C.
Black mat thermoplastic, glass fiber reinforced. Material self-extinguishing certified UL94 V 0. Heat resistance 150 °C.
Technopolymère noir mat renforcé fibre de verre. Matériel certifié auto extinguable UL94 V 0. Résistant à 150 °C.

MODELLO DEPOSITATO

MP

Maniglia Cabinet U-Handle

Poignée



Foro passante, cava esagonale.
Hexagon through hole.
Empreinte creuse hexagonale.

cod.	modello		B	D	E	A	H	C	F	Peso gr.
6308005	MP/110	ABS nero	110	6	10	142	49	31	26	41
6308025	MP/110	Nylon nero	110	6	10	142	49	31	26	41
6308045	MP/117	ABS nero	117	6	10	142	49	31	26	41
6308065	MP/117	Nylon nero	117	6	10	142	49	31	26	41
6308085	MP/132	ABS nero	132	8	13	162	57	36	30	57
6308105	MP/132	Nylon nero	132	8	13	162	57	36	30	57

NOTE: Il fissaggio con vite passante, testa cilindrica e cava esagonale consente un montaggio semplice e sicuro.
Si forniscono, per quantità adeguate, in colori diversi.

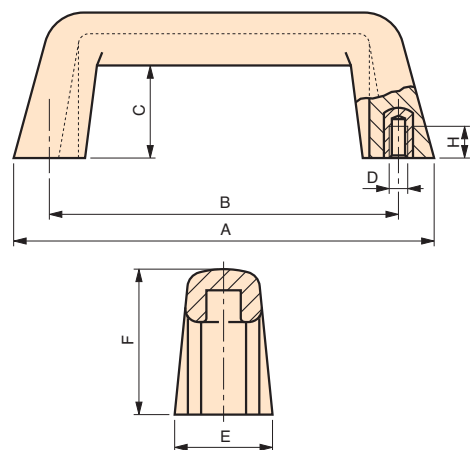
Materiale: Tecnopolimero nero.
Black thermoplastic.
Technopolymère noir.

MODELLO DEPOSITATO

MS

Maniglia Cabinet U-Handle

Poignée



Bussola ottone foro cieco filettato.
Brass insert with tapped blind hole.
Insert en laiton borgne taraudé.

cod.	modello	B	A	C	E	F	H	D	Peso gr.
6146005	MS/105	105	140	30	30	48	13	M 6	123
6146010	MS/110	110	140	30	30	48	9	M 6	121
6146015	MS/117	117	140	30	30	48	15	M 8	125
6146020	MS/120	120	140	30	30	48	9	M 6	121
6146025	MS/120	120	140	30	30	48	9	M 8	125
6146030	MS/132	132	160	36	36	56	15	M 8	150
6146035	MS/132	132	160	36	36	56	16	M 10	151

NOTE: Si forniscono, per quantità adeguate, con inserti a misura in acciaio, in ottone, in acciaio inox.

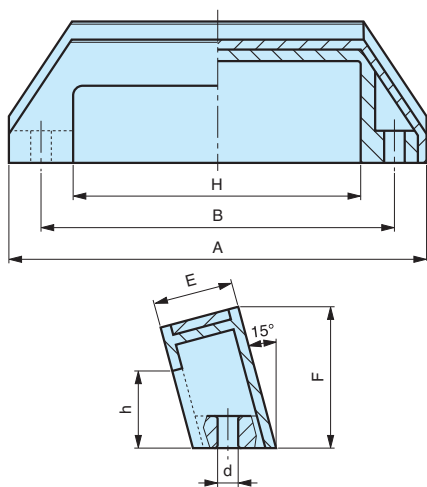
Materiale: Duroplasto nero.
Black phenolic plastic.
Duroplast noir.

MODELLO DEPOSITATO

MFA

Maniglia Cabinet U-Handle

Poignée de sécurité



Foro passante.
Through hole.
Fixation par vis.

cod.	modello	B	A	E	F	h	H	d	Peso gr.
7320020	MFA/110	110	128	25	44	24	85	6,5	62

NOTE: Fissaggio con vite passante.

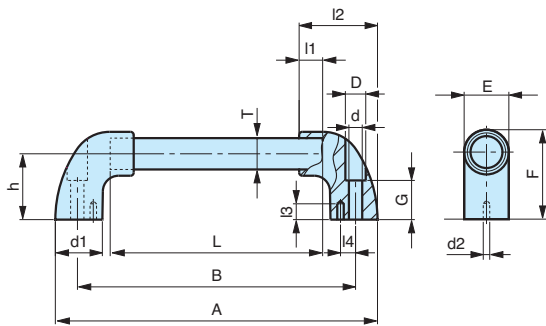
Materiale: Corpo in termopolimero nero rinforzato con fibre di vetro, finitura opaca.
Coperchietto colore arancio RAL 2004.
Black mat thermoplastic handle glass fiber reinforced.
Orange bande RAL 2004.
Poignée technopolymère noir mat renforcé fibre de verre.
Couvercle orange RAL 2004.

MTR

Maniglia terminale Tubular grip handle

Poignée tubulaire

Foro di fissaggio passante.
Through hole mounting.
Fixation par vis à tête cylindrique.



cod.	modello	T	L	B	A	F	L1	G	D	d	d1	h	I2	E	Peso gr.
6321100	MTR20-200	20	158	200	228	56	15	25	13	8,5	30	42	50	28	123
6321120	MTR20-300	20	258	300	328	56	15	25	13	8,5	30	42	50	28	152
6321140	MTR20-400	20	358	400	428	56	15	25	13	8,5	30	42	50	28	285
6321150	MTR20-500	20	458	500	528	56	15	25	13	8,5	30	42	50	28	215
6321160	MTR20-600	20	558	600	628	56	15	25	13	8,5	30	42	50	28	248

cod.	modello	T	L	B	A	F	L1	G	D	d	d1	h	I2	E	d2	I3	I4	Peso gr.
6321205	MTR30-300	30	236	300	342	81	22	40	17	10,5	44	60	75	42	4	15	18	360
6321215	MTR30-400	30	336	400	442	81	22	40	17	10,5	44	60	75	42	4	15	18	412
6321225	MTR30-500	30	436	500	542	81	22	40	17	10,5	44	60	75	42	4	15	18	455
6321235	MTR30-600	30	536	600	642	81	22	40	17	10,5	44	60	75	42	4	15	18	521

NOTE: Si forniscono, per quantità adeguate, tubi di varie lunghezze, differenti finiture e colori.
Il modello MTR30 viene fornito completo di 1 spina Ø4.
Su richiesta si forniscono viti, dadi e rondelle per il fissaggio.

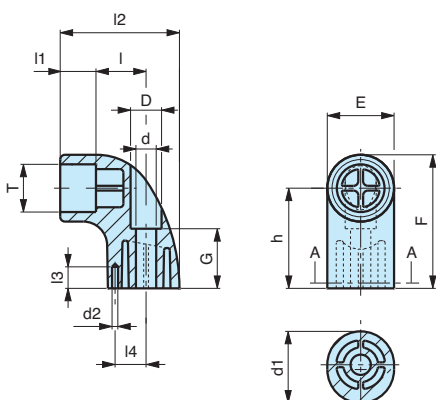
Materiale: Terminali in Tecnopolimero nero, rinforzato con fibre di vetro.
Tubo in alluminio grigio metallizzato, spessore 2 mm.
Handle legs of black mat thermoplastic, glass fiber reinforced.
Handle tubing of aluminium 2 mm wall thickness in natural anodized finish.
Supports latéraux en technopolymère noir mat renforcé fibre de verre.
Tube en aluminium, couleur gris métallisée épaisseur 2 mm.

Terminale - Handle leg - Support



cod.	modello	T	I1	E	F	I	D	d	G	d1	h	I2	d2	I3	I4	Peso gr.
6321005	MTR20	20	15	28	56	21	13	8,5	25	30	42	50				37
6321010	MTR30	30	22	42	81	32	17	10,5	40	44	60	75	Ø 4	15	18	122

6321300 Confezione 2 viti + 2 dadi + 2 rondelle per MTR20
6321310 Confezione 2 viti + 2 dadi + 2 rondelle per MTR30



MODELLO DEPOSITATO

KRB

Maniglia a ripresa Adjustable clamping lever

Levier débrayable

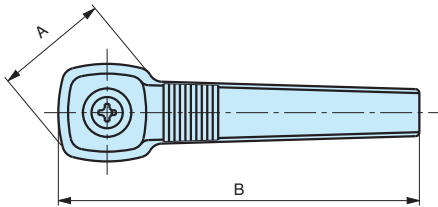
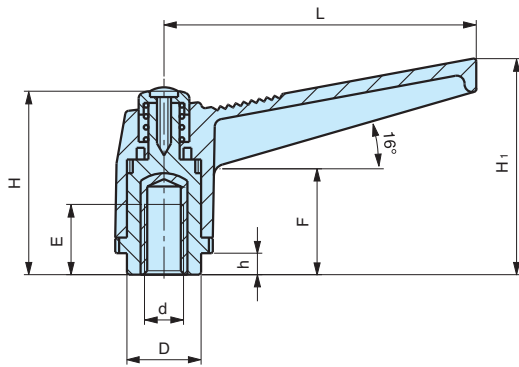


Bussola ottone foro cieco filettato.
Brass insert with tapped blind hole.
Insert en laiton borgne taraudé.

cod.	modello	L	H	A	B	H ₁	F	D	h	E	d	Peso gr.
6355005	KRB/42	42	29	19	50	32	17	12	3	9	M 4	11
6355010	KRB/42	42	29	19	50	32	17	12	3	9	M 5	11
6355015	KRB/42	42	29	19	50	32	17	12	3	9	M 6	11
6356010	KRB/63	63	39	25	73	43	21	15	4	13	M 5	23
6356015	KRB/63	63	39	25	73	43	21	15	4	13	M 6	23
6356020	KRB/63	63	39	25	73	43	21	15	4	13	M 8	24
6357010	KRB/80	80	48	30	92	54	27	19	6	15	M 8	44
6357015	KRB/80	80	48	30	92	54	27	19	6	16	M10	44
6357020	KRB/80	80	48	30	92	54	27	19	6	18	M12	45
6358010	KRB/100	100	58	36	115	66	30	25	8	18	M12	83
6358015	KRB/100	100	58	36	115	66	30	25	8	20	M14	84
6358020	KRB/100	100	58	36	115	66	30	25	8	20	M16	87

NOTE: Si forniscono, per quantità adeguate, con inserti a misura in acciaio, in ottone, in acciaio inox e nei colori Arancio RAL 2004 e Grigio RAL 7031.

Materiale: Tecnopolimero nero, rinforzato con fibre di vetro. Finitura opaca.
Black mat thermoplastic, glass fiber reinforced.
Technopolymère noir mat renforcé fibre de verre.



KRP

Maniglia a ripresa Adjustable clamping lever

Levier débrayable



Perno in acciaio zincato filettato.
Threaded zinc plated steel stud.
Tige filetée en acier zingué.

cod.	modello	L	H	A	B	H ₁	F	D	h	L ₁	d	Peso gr.
6355610	KRP/42	42	29	19	50	32	17	12	3	20	M 4	11
6355620	KRP/42	42	29	19	50	32	17	12	3	20	M 5	13
6355630	KRP/42	42	29	19	50	32	17	12	3	30	M 5	14
6355635	KRP/42	42	29	19	50	32	17	12	3	15	M 6	14
6355640	KRP/42	42	29	19	50	32	17	12	3	20	M 6	15
6355650	KRP/42	42	29	19	50	32	17	12	3	30	M 6	16
6356610	KRP/63	63	39	25	73	43	21	15	4	20	M 5	24
6356615	KRP/63	63	39	25	73	43	21	15	4	15	M 6	26
6356620	KRP/63	63	39	25	73	43	21	15	4	20	M 6	28
6356625	KRP/63	63	39	25	73	43	21	15	4	25	M 6	25
6356630	KRP/63	63	39	25	73	43	21	15	4	30	M 6	30
6356640	KRP/63	63	39	25	73	43	21	15	4	40	M 6	31
6356660	KRP/63	63	39	25	73	43	21	15	4	15	M 8	32
6356665	KRP/63	63	39	25	73	43	21	15	4	20	M 8	33
6356670	KRP/63	63	39	25	73	43	21	15	4	25	M 8	34
6356675	KRP/63	63	39	25	73	43	21	15	4	30	M 8	36
6356680	KRP/63	63	39	25	73	43	21	15	4	35	M 8	37
6356685	KRP/63	63	39	25	73	43	21	15	4	40	M 8	38
6356695	KRP/63	63	39	25	73	43	21	15	4	50	M 8	39
6357610	KRP/80	80	48	30	92	54	27	19	6	20	M 8	48
6357620	KRP/80	80	48	30	92	54	27	19	6	30	M 8	51
6357625	KRP/80	80	48	30	92	54	27	19	6	35	M 8	53
6357630	KRP/80	80	48	30	92	54	27	19	6	40	M 8	55
6357640	KRP/80	80	48	30	92	54	27	19	6	50	M 8	58
6357660	KRP/80	80	48	30	92	54	27	19	6	20	M 10	55
6357665	KRP/80	80	48	30	92	54	27	19	6	25	M 10	58
6357670	KRP/80	80	48	30	92	54	27	19	6	30	M 10	61
6357680	KRP/80	80	48	30	92	54	27	19	6	40	M 10	66
6357690	KRP/80	80	48	30	92	54	27	19	6	50	M 10	71
6357700	KRP/80	80	48	30	92	54	27	19	6	60	M 10	78
6357720	KRP/80	80	48	30	92	54	27	19	6	20	M 12	75
6357730	KRP/80	80	48	30	92	54	27	19	6	30	M 12	82
6357740	KRP/80	80	48	30	92	54	27	19	6	40	M 12	88
6357750	KRP/80	80	48	30	92	54	27	19	6	50	M 12	95
6357760	KRP/80	80	48	30	92	54	27	19	6	60	M 12	102
6358620	KRP/100	100	58	36	115	66	30	25	8	30	M 12	114
6358630	KRP/100	100	58	36	115	66	30	25	8	40	M 12	120
6358640	KRP/100	100	58	36	115	66	30	25	8	50	M 12	126
6358650	KRP/100	100	58	36	115	66	30	25	8	60	M 12	138
6358660	KRP/100	100	58	36	115	66	30	25	8	70	M 12	149
6358680	KRP/100	100	58	36	115	66	30	25	8	30	M 14	142
6358690	KRP/100	100	58	36	115	66	30	25	8	40	M 14	146
6358700	KRP/100	100	58	36	115	66	30	25	8	50	M 14	162
6358710	KRP/100	100	58	36	115	66	30	25	8	60	M 14	170
6358720	KRP/100	100	58	36	115	66	30	25	8	70	M 14	181
6358740	KRP/100	100	58	36	115	66	30	25	8	30	M 16	157
6358750	KRP/100	100	58	36	115	66	30	25	8	40	M 16	170
6358760	KRP/100	100	58	36	115	66	30	25	8	50	M 16	184
6358770	KRP/100	100	58	36	115	66	30	25	8	60	M 16	198
6358780	KRP/100	100	58	36	115	66	30	25	8	70	M 16	210

NOTE: Si forniscono, per quantità adeguate, con inserti a misura in acciaio, in ottone, in acciaio inox e nei colori Arancio RAL 2004 e Grigio RAL 7031.

Materiale: Tecnopolimero nero, rinforzato con fibre di vetro. Finitura opaca.
Black mat thermoplastic, glass fiber reinforced.
Technopolymère noir mat renforcé fibre de verre.

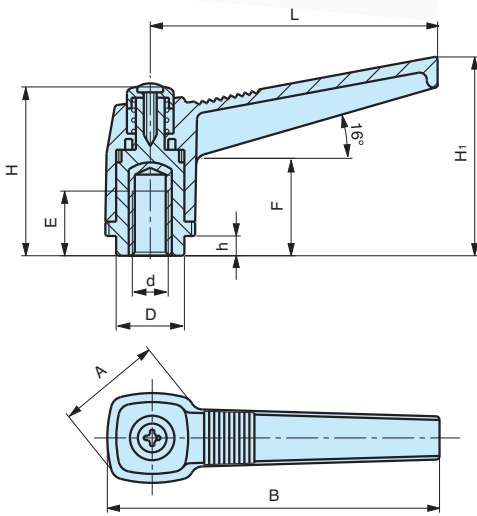
MODELLO DEPOSITATO

INOX - STAINLESS STEEL

KRBX

Maniglia a ripresa
Adjustable clamping lever

Levier débrayable



Bussola acciaio inox foro cieco filettato.
Stainless steel insert with tapped blind hole.
Insert en acier inoxydable taraudé.

cod.	modello	L	H	A	B	H ₁	F	D	h	E	d	Peso gr.
6355800	KRBX/42	42	29	19	50	32	17	12	3	9	M 6	11
6356800	KRBX/63	63	39	25	73	43	21	15	4	13	M 8	24
6357800	KRBX/80	80	48	30	92	54	27	19	6	16	M 10	44

NOTE: Si forniscono, per quantità adeguate, nei colori Arancio RAL 2004 e Grigio RAL 7031.

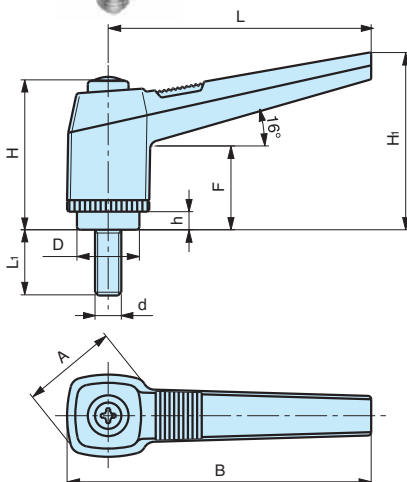
Materiale: Tecnopolimero nero, rinforzato con fibre di vetro. Finitura opaca.
Black mat thermoplastic, glass fiber reinforced.
Technopolymère noir mat renforcé fibre de verre.

INOX - STAINLESS STEEL

KRPX

Maniglia a ripresa
Adjustable clamping lever

Levier débrayable



Perno in acciaio inox filettato.
Threaded stainless steel stud.
Tige filetée en acier inoxydable.

cod.	modello	L	H	A	B	H ₁	F	D	h	L ₁	d	Peso gr.
6386000	KRPX/42	42	29	19	50	32	17	12	3	20	M 6	15
6386010	KRPX/42	42	29	19	50	32	17	12	3	30	M 6	16
6386020	KRPX/63	63	39	25	73	43	21	15	4	20	M 8	33
6386030	KRPX/63	63	39	25	73	43	21	15	4	25	M 8	34
6386040	KRPX/63	63	39	25	73	43	21	15	4	30	M 8	36
6386050	KRPX/80	80	48	30	92	54	27	19	6	25	M 10	58
6386060	KRPX/80	80	48	30	92	54	27	19	6	30	M 10	61

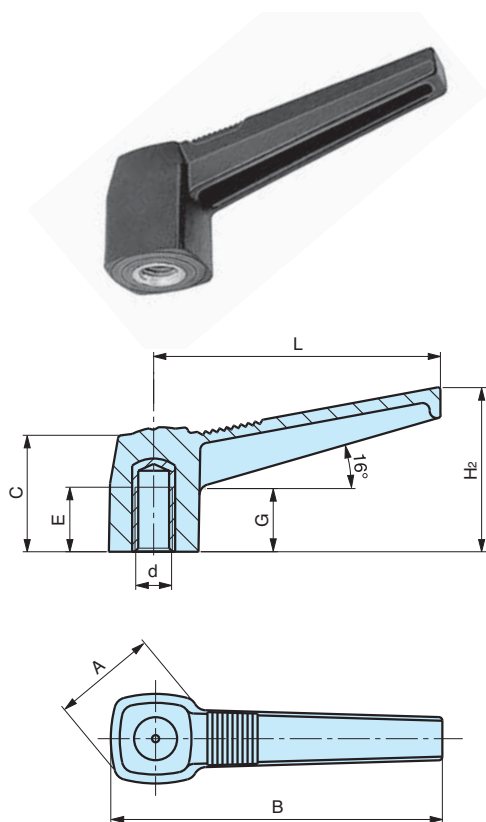
NOTE: Si forniscono, per quantità adeguate, nei colori Arancio RAL 2004 e Grigio RAL 7031.

Materiale: Tecnopolimero nero, rinforzato con fibre di vetro. Finitura opaca.
Black mat thermoplastic, glass fiber reinforced.
Technopolymère noir mat renforcé fibre de verre.

KFB

Maniglia fissa Clamping lever

Levier



Bussola ottone foro cieco filettato.
Brass insert with tapped blind hole.
Insert en laiton borgne taraudé.

cod.	modello	L	C	A	B	H ₂	G	E	d	Peso gr.
6351010	KFB/42	42	20	19	50	25	11	9	M 5	8
6351015	KFB/42	42	20	19	50	25	11	9	M 6	8
6352020	KFB/63	63	26	25	73	35	14	13	M 6	20
6352025	KFB/63	63	26	25	73	35	14	13	M 8	20
6353010	KFB/80	80	33	30	92	45	17	15	M 8	37
6353015	KFB/80	80	33	30	92	45	17	16	M 10	38
6353020	KFB/80	80	33	30	92	45	17	18	M 12	39
6354010	KFB/100	100	39	36	115	55	18	18	M 12	68
6354015	KFB/100	100	39	36	115	55	18	20	M 14	72
6354020	KFB/100	100	39	36	115	55	18	20	M 16	76

NOTE: Si forniscono, per quantità adeguate, con inserti a misura in acciaio, in ottone, in acciaio inox e nei colori Arancio RAL 2004 e Grigio RAL 7031.

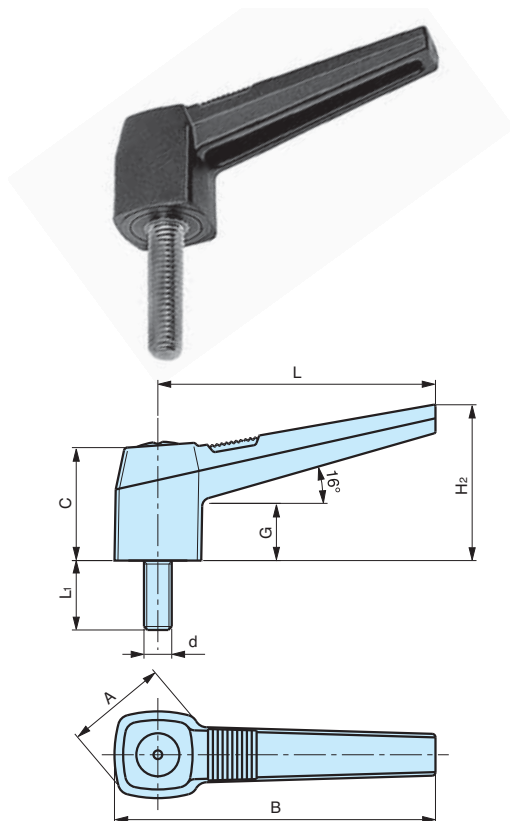
Materiale: Tecnopolimero nero, rinforzato con fibre di vetro. Finitura opaca.
Black mat thermoplastic, glass fiber reinforced.
Technopolymère noir mat renforcé fibre de verre.

MODELLO DEPOSITATO

KFP

Maniglia fissa Clamping lever

Levier



Perno in acciaio zincato filettato.
Threaded zinc plated steel stud.
Tige filetée en acier zingué.

cod.	modello	L	C	A	B	H ₂	G	L ₁	d	Peso gr.
6351400	KFP/42	42	20	19	50	25	11	15	M 6	11
6351405	KFP/42	42	20	19	50	25	11	20	M 6	12
6352400	KFP/63	63	26	25	73	35	14	25	M 8	30
6353350	KFP/80	80	33	30	92	45	17	20	M 8	52
6353400	KFP/80	80	33	30	92	45	17	30	M 10	57
6354400	KFP/100	100	39	36	115	55	18	50	M 12	121

NOTE: Si forniscono, per quantità adeguate, con inserti a misura in acciaio, in ottone, in acciaio inox e nei colori Arancio RAL 2004 e Grigio RAL 7031.

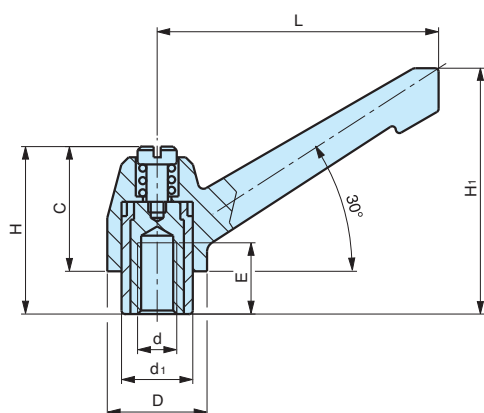
Materiale: Tecnopolimero nero, rinforzato con fibre di vetro. Finitura opaca.
Black mat thermoplastic, glass fiber reinforced.
Technopolymère noir mat renforcé fibre de verre.

MODELLO DEPOSITATO

MAB

Maniglia a scatto Adjustable clamping lever

Levier débrayable



Bussola in acciaio zincato foro cieco filettato.
Zinc plated steel insert with tapped blind hole.
Insert en acier zingué borgne taraudé.

cod.	modello	L	H	C	H ₁	D	d ₁	d	E	Peso gr.
7344015	MAB/40	40	32	24	40	16	11	M 6	13	19
7309015	MAB/55	55	36	27	51	20	14	M 6	14	26
7309020	MAB/55	55	36	27	51	20	14	M 8	14	24
7310005	MAB/79	79	48	36	67	27	20	M 8	20	56
7310010	MAB/79	79	48	36	67	27	20	M 10	20	55
7310015	MAB/79	79	48	36	67	27	20	M 12	20	57
7347005	MAB/100	100	60	48	85	33	25	M 12	22	113
7347010	MAB/100	100	60	48	85	33	25	M 14	22	124
7347015	MAB/100	100	60	48	85	33	25	M 16	22	119

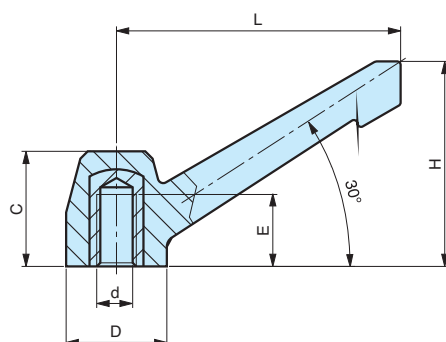
NOTE: Si forniscono, per quantità adeguate, anche in altri colori RAL.

Materiale: Tecnopolimero nero, finitura opaca.
Black thermoplastic, mat.
Technopolymère noir mat.

MAB/C

Maniglia fissa Clamping lever

Levier



Bussola in acciaio zincato foro cieco filettato.
Zinc plated steel insert with tapped blind hole.
Insert en acier zingué borgne taraudé.

cod.	modello	L	H	C	E	D	d	Peso gr.
7346015	MAB/40/C	40	31	20	9	16	M 6	11
7311005	MAB/55/C	55	38	24	12	20	M 6	17
7311010	MAB/55/C	55	38	24	12	20	M 8	18
7310055	MAB/79/C	79	52	32	20	27	M 10	42
7310060	MAB/79/C	79	52	32	20	27	M 12	43
7347100	MAB/100/C	100	74	43	20	33	M 12	115
7347105	MAB/100/C	100	74	43	22	33	M 14	124

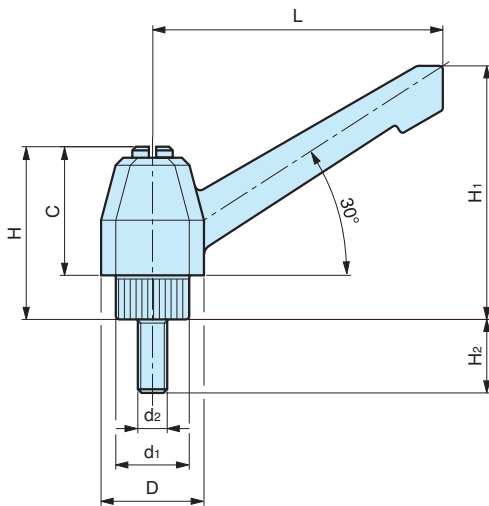
NOTE: Si forniscono, per quantità adeguate, anche in altri colori RAL.

Materiale: Tecnopolimero nero, finitura opaca.
Black thermoplastic, mat.
Technopolymère noir mat.

MAP

Maniglia a scatto Adjustable clamping lever

Levier débrayable



Perno in acciaio zincato filettato.
Threaded zinc plated steel stud.
Tige filetée en acier zingué.

cod.	modello	L	H	C	H ₁	D	d ₁	d ₂	H ₂	Peso gr.
7345012	MAP/40	40	32	24	40	16	11	M 5	30	20
7345015	MAP/40	40	32	24	40	16	11	M 6	20	20
7345017	MAP/40	40	32	24	40	16	11	M 6	30	24
7307015	MAP/55	55	36	27	51	20	14	M 6	20	30
7307014	MAP/55	55	36	27	51	20	14	M 6	25	30
7307016	MAP/55	55	36	27	51	20	14	M 6	30	31
7307017	MAP/55	55	36	27	51	20	14	M 6	40	33
7307018	MAP/55	55	36	27	51	20	14	M 8	15	33
7307020	MAP/55	55	36	27	51	20	14	M 8	20	35
7307021	MAP/55	55	36	27	51	20	14	M 8	25	37
7307022	MAP/55	55	36	27	51	20	14	M 8	30	38
7307026	MAP/55	55	36	27	51	20	14	M 8	35	41
7307023	MAP/55	55	36	27	51	20	14	M 8	40	44
7307024	MAP/55	55	36	27	51	20	14	M 8	50	45
7307025	MAP/55	55	36	27	51	20	14	M 8	60	49
7308005	MAP/79	79	48	36	67	27	20	M 8	20	72
7308007	MAP/79	79	48	36	67	27	20	M 8	30	61
7308008	MAP/79	79	48	36	67	27	20	M 8	35	76
7308009	MAP/79	79	48	36	67	27	20	M 8	40	78
7308011	MAP/79	79	48	36	67	27	20	M 8	50	81
7308010	MAP/79	79	48	36	67	27	20	M 10	20	74
7308025	MAP/79	79	48	36	67	27	20	M 10	25	77
7308012	MAP/79	79	48	36	67	27	20	M 10	30	80
7308014	MAP/79	79	48	36	67	27	20	M 10	40	85
7308017	MAP/79	79	48	36	67	27	20	M 10	50	89
7308018	MAP/79	79	48	36	67	27	20	M 10	60	94
7308015	MAP/79	79	48	36	67	27	20	M 12	20	88
7308019	MAP/79	79	48	36	67	27	20	M 12	30	94
7308020	MAP/79	79	48	36	67	27	20	M 12	40	101
7308021	MAP/79	79	48	36	67	27	20	M 12	50	108
7308022	MAP/79	79	48	36	67	27	20	M 12	60	114
7308004	MAP/79	79	48	36	67	27	20	M 12	70	
7348005	MAP/100	100	60	48	85	33	25	M 12	30	156
7348010	MAP/100	100	60	48	85	33	25	M 12	40	156
7348015	MAP/100	100	60	48	85	33	25	M 12	50	169
7348020	MAP/100	100	60	48	85	33	25	M 12	60	176
7348025	MAP/100	100	60	48	85	33	25	M 12	70	184
7348030	MAP/100	100	60	48	85	33	25	M 14	30	168
7348035	MAP/100	100	60	48	85	33	25	M 14	40	180
7348040	MAP/100	100	60	48	85	33	25	M 14	50	196
7348045	MAP/100	100	60	48	85	33	25	M 14	60	202
7348050	MAP/100	100	60	48	85	33	25	M 14	70	214
7348055	MAP/100	100	60	48	85	33	25	M 16	30	193
7348060	MAP/100	100	60	48	85	33	25	M 16	40	213
7348065	MAP/100	100	60	48	85	33	25	M 16	50	223
7348070	MAP/100	100	60	48	85	33	25	M 16	60	250
7348075	MAP/100	100	60	48	85	33	25	M 16	70	248

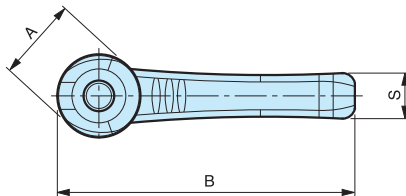
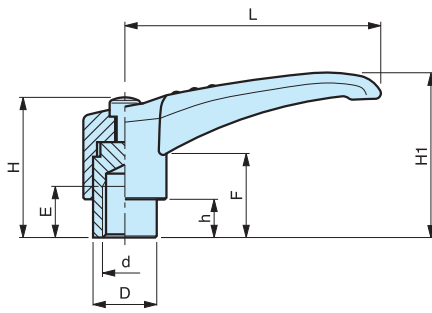
NOTE: Si forniscono, per quantità adeguate, anche in altri colori RAL.
Il perno filettato si può fornire di qualsiasi lunghezza.

Materiale: Tecnopolimero nero, finitura opaca.
Black thermoplastic, mat.
Technopolymère noir mat.

LRB

Maniglia a ripresa Adjustable clamping lever

Levier débrayable



Bussola in acciaio zincato filettato.
Zinc plated insert with tapped blind hole.
Insert en acier zingué borgne taraudé.

codice	modello	L	H	A	B	S	H1	F	D	h	E	d	Peso gr.
7342005	LRB/45	45	3	16	53	10,5	33,50	18	12	7,50	8	M 5	22
7342010	LRB/45	45	3	16	53	10,5	33,50	18	12	7,50	8	M 6	24
7342015	LRB/65	65	3,5	20	75	13,5	41	19	15	7,50	11	M 6	26
7342020	LRB/65	65	3,5	20	75	13,5	41	19	15	7,50	11	M 8	24
7342025	LRB/80	80	4,5	24	92	16,5	53	26	20	12	16	M 8	55
7342030	LRB/80	80	4,5	24	92	16,5	53	26	20	12	16	M 10	56
7342035	LRB/80	80	4,5	24	92	16,5	53	26	20	12	16	M 12	57
7342050	LRB/95	95	5	27	108	19	61	30	21	13	22	M 12	83
7342055	LRB/95	95	5	27	108	19	61	30	21	13	22	M 14	94
7342060	LRB/95	95	5	27	108	19	61	30	21	13	22	M 16	89

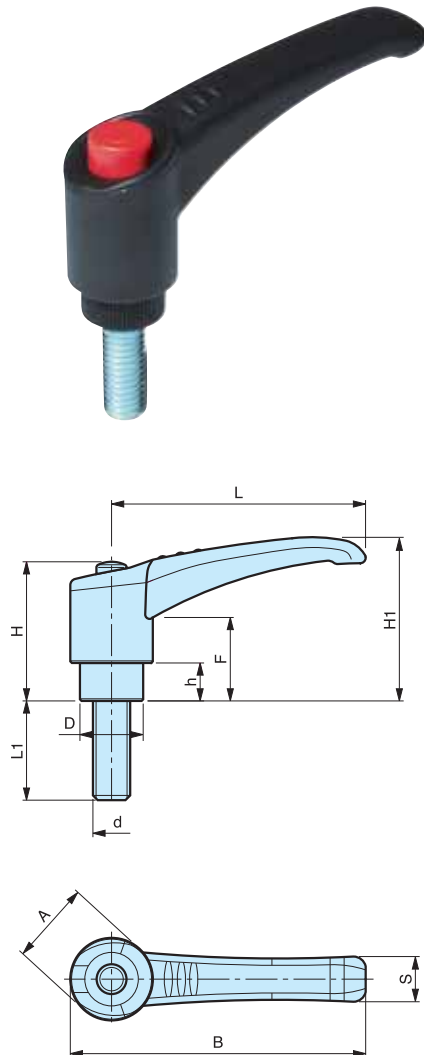
NOTE: Leva e pulsante di colore nero.
Su richiesta è disponibile il pulsante nei colori arancio RAL 2004, rosso RAL 3020, giallo RAL 1021, blu RAL 5015.
Si forniscono, per quantità adeguate, con inserti a misura in ottone, in acciaio inox e leva in colori diversi.

Materiale: Tecnopolimero nero, rinforzato con fibre di vetro. Finitura opaca.
Black mat thermoplastic, glass fiber reinforced.
Technopolymère noir mat renforcé fibre de verre.

LRP

Maniglia a ripresa Adjustable clamping lever

Levier débrayable



Perno in acciaio zincato filettato.
Threaded zinc plated steel stud.
Tige filetée en acier zingué.

codice	modello	L	B	A	S	H1	H	F	D	h	L1	d	Peso gr.
7343005	LRP/45	45	53	16	10,5	33,50	29	18	12	7,50	20	M 5	19
7343010	LRP/45	45	53	16	10,5	33,50	29	18	12	7,50	30	M 5	20
7343020	LRP/45	45	53	16	10,5	33,50	29	18	12	7,50	15	M 6	19
7343025	LRP/45	45	53	16	10,5	33,50	29	18	12	7,50	20	M 6	20
7343040	LRP/65	65	75	20	13,5	41	34	19	15	7,50	20	M 6	30
7343045	LRP/65	65	75	20	13,5	41	34	19	15	7,50	30	M 6	31
7343050	LRP/65	65	75	20	13,5	41	34	19	15	7,50	40	M 6	33
7343060	LRP/65	65	75	20	13,5	41	34	19	15	7,50	15	M 8	33
7343065	LRP/65	65	75	20	13,5	41	34	19	15	7,50	20	M 8	35
7343070	LRP/65	65	75	20	13,5	41	34	19	15	7,50	25	M 8	37
7343075	LRP/65	65	75	20	13,5	41	34	19	15	7,50	30	M 8	38
7343085	LRP/65	65	75	20	13,5	41	34	19	15	7,50	40	M 8	44
7343100	LRP/80	80	92	24	16,5	53	44	26	20	12	30	M 8	61
7343105	LRP/80	80	92	24	16,5	53	44	26	20	12	40	M 8	78
7343110	LRP/80	80	92	24	16,5	53	44	26	20	12	50	M 8	81
7343130	LRP/80	80	92	24	16,5	53	44	26	20	12	20	M 10	74
7343135	LRP/80	80	92	24	16,5	53	44	26	20	12	25	M 10	77
7343140	LRP/80	80	92	24	16,5	53	44	26	20	12	30	M 10	80
7343145	LRP/80	80	92	24	16,5	53	44	26	20	12	40	M 10	85
7343150	LRP/80	80	92	24	16,5	53	44	26	20	12	50	M 10	89
7343170	LRP/80	80	92	24	16,5	53	44	26	20	12	30	M 12	94
7343175	LRP/80	80	92	24	16,5	53	44	26	20	12	40	M 12	101
7343180	LRP/80	80	92	24	16,5	53	44	26	20	12	50	M 12	108
7343210	LRP/95	95	108	27	19	61	50	30	21	13	40	M 12	133
7343215	LRP/95	95	108	27	19	61	50	30	21	13	50	M 12	139
7343225	LRP/95	95	108	27	19	61	50	30	21	13	70	M 12	154
7343240	LRP/95	95	108	27	19	61	50	30	21	13	40	M 14	150
7343245	LRP/95	95	108	27	19	61	50	30	21	13	50	M 14	166
7343260	LRP/95	95	108	27	19	61	50	30	21	13	30	M 16	163
7343270	LRP/95	95	108	27	19	61	50	30	21	13	50	M 16	193
7343275	LRP/95	95	108	27	19	61	50	30	21	13	60	M 16	220

NOTE: Leva e pulsante di colore nero.
Su richiesta è disponibile il pulsante nei colori arancio RAL 2004, rosso RAL 3020, giallo RAL 1021, blu RAL 5015.
Si forniscono, per quantità adeguate, con inserti a misura in ottone, in acciaio inox e leva in colori diversi.

Materiale: Tecnopolimero nero, rinforzato con fibre di vetro. Finitura opaca.
Black mat thermoplastic, glass fiber reinforced.
Technopolymère noir mat renforcé fibre de verre.

