



**PISTONCINO
E PRESSORE A MOLLA
INDEXING PLUNGER
AND BOLT SPRING PLUNGER
DOIGT D'INDEXAGE
ET POUSSOIR**



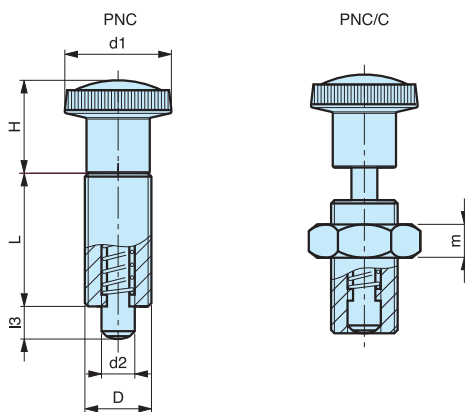
PNC

Pistoncino a molla Indexing plungers

Doigt d'indexage



**Versione C
con controdamo
with lock nut
avec écrou**



Corpo in acciaio zincato filettato. Puntale in acciaio.
Threaded zinc plated steel body. Zinc plated steel pin.
Corps et doigt en acier zingué.

| codice | modello | d1 | H | D | L | l3 | d2 | m | Peso gr. |
|---------|-----------------|----|----|---------|----|----|----|----|----------|
| 6394005 | PNC/22 | 22 | 18 | M10x1 | 24 | 5 | 5 | - | 17 |
| 6394010 | PNC/26 | 26 | 23 | M12x1,5 | 28 | 6 | 6 | - | 28 |
| 6394015 | PNC/32 | 32 | 28 | M16x1,5 | 36 | 8 | 8 | - | 64 |
| 6394020 | PNC/32 | 32 | 28 | M20x1,5 | 40 | 10 | 10 | - | 103 |
| 6394006 | PNC/22/C | 22 | 18 | M10x1 | 24 | 5 | 5 | 5 | 24 |
| 6394011 | PNC/26/C | 26 | 23 | M12x1,5 | 28 | 6 | 6 | 7 | 38 |
| 6394016 | PNC/32/C | 32 | 28 | M16x1,5 | 36 | 8 | 8 | 8 | 82 |
| 6394021 | PNC/32/C | 32 | 28 | M20x1,5 | 40 | 10 | 10 | 10 | 132 |

NOTE: Versione C con controdamo in acciaio zincato.
Si fornisce, per quantità adeguate, il corpo brunito.

Materiale: Volantino zigrinato in tecnopolimero nero, finitura opaca.
Mat black thermoplastic knurled knob.
Bouton moleté en polyamide, surface mate.

INOX - STAINLESS STEEL

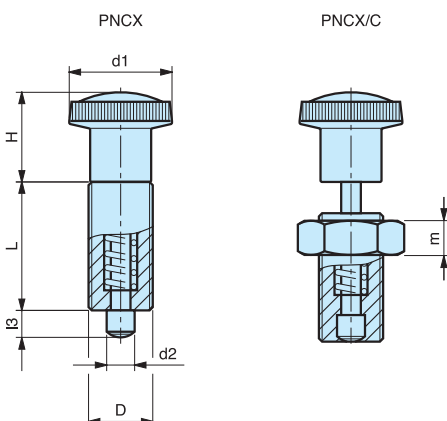
PNCX

Pistoncino a molla Indexing plungers

Doigt d'indexage



**Versione C
con controdamo
with lock nut
avec écrou**



Corpo in acciaio inox filettato. Puntale in acciaio inox.
Threaded stainless steel body. Stainless steel pin.
Corps et doigt en acier inoxydable.

| codice | modello | d1 | H | D | L | l3 | d2 | m | Peso gr. |
|---------|------------------|----|----|---------|----|----|----|----|----------|
| 6395007 | PNCX/22 | 22 | 18 | M10x1 | 24 | 5 | 5 | - | 18 |
| 6395012 | PNCX/26 | 26 | 23 | M12x1,5 | 28 | 6 | 6 | - | 29 |
| 6395017 | PNCX/32 | 32 | 28 | M16x1,5 | 36 | 8 | 8 | - | 65 |
| 6395022 | PNCX/32 | 32 | 28 | M20x1,5 | 40 | 10 | 10 | - | 104 |
| 6395008 | PNCX/22/C | 22 | 18 | M10x1 | 24 | 5 | 5 | 5 | 25 |
| 6395013 | PNCX/26/C | 26 | 23 | M12x1,5 | 28 | 6 | 6 | 6 | 39 |
| 6395018 | PNCX/32/C | 32 | 28 | M16x1,5 | 36 | 8 | 8 | 8 | 83 |
| 6395023 | PNCX/32/C | 32 | 28 | M20x1,5 | 40 | 10 | 10 | 10 | 133 |

NOTE: Versione C con controdamo in acciaio inox.

Materiale: Volantino zigrinato in tecnopolimero nero, finitura opaca.
Mat black thermoplastic knurled knob.
Bouton moleté en polyamide, surface mate.

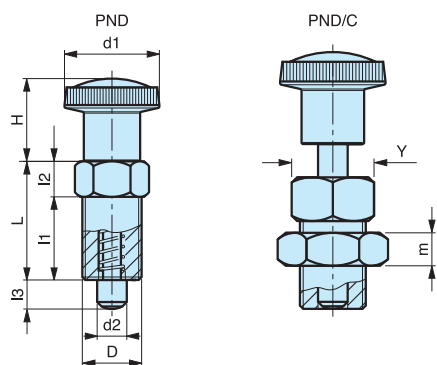
PND

Pistoncino a molla Indexing plungers

Doigt d'indexage 6 pans



**Versione C
con controdamo
with lock nut
avec écrou**



Corpo in acciaio zincato filettato. Puntale in acciaio.
Threaded zinc plated steel body. Zinc plated steel pin.
Corps et doigt en acier zingué.

| codice | modello | d1 | H | D | L | l1 | l2 | l3 | d2 | Y | m | Peso gr. |
|---------|-----------------|----|----|---------|----|----|----|----|----|----|----|----------|
| 6394205 | PND/22 | 22 | 18 | M10x1 | 25 | 16 | 9 | 5 | 5 | 12 | - | 21 |
| 6394210 | PND/26 | 26 | 23 | M12x1,5 | 29 | 19 | 10 | 6 | 6 | 14 | - | 35 |
| 6394215 | PND/32 | 32 | 28 | M16x1,5 | 37 | 25 | 12 | 8 | 8 | 19 | - | 76 |
| 6394220 | PND/32 | 32 | 28 | M20x1,5 | 41 | 27 | 14 | 10 | 10 | 22 | - | 120 |
| 6394206 | PND/22/C | 22 | 18 | M10x1 | 25 | 16 | 9 | 5 | 5 | 12 | 5 | 28 |
| 6394211 | PND/26/C | 26 | 23 | M12x1,5 | 29 | 19 | 10 | 6 | 6 | 14 | 7 | 45 |
| 6394216 | PND/32/C | 32 | 28 | M16x1,5 | 37 | 25 | 12 | 8 | 8 | 19 | 8 | 94 |
| 6394221 | PND/32/C | 32 | 28 | M20x1,5 | 41 | 27 | 14 | 10 | 10 | 22 | 10 | 150 |

NOTE: Versione C con controdamo in acciaio zincato.
Si fornisce, per quantità adeguate, il corpo brunito.

Materiale: Volantino zigrinato in tecnopolimero nero, finitura opaca.
Mat black thermoplastic knurled knob.
Bouton moleté en polyamide, surface mate.

INOX - STAINLESS STEEL

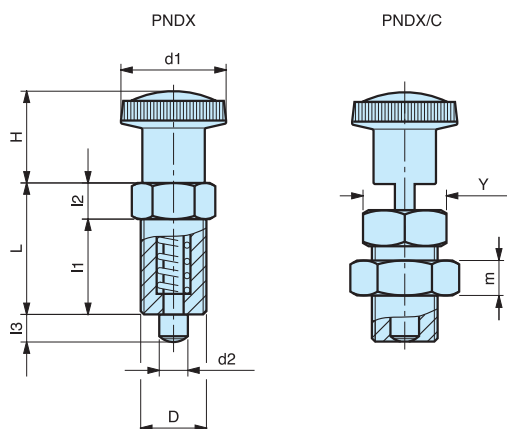
PNDX

Pistoncino a molla Indexing plungers

Doigt d'indexage 6 pans



**Versione C
con controdamo
with lock nut
avec écrou**



Corpo in acciaio inox filettato. Puntale in acciaio inox.
Threaded stainless steel body. Stainless steel pin.
Corps et doigt en acier inoxydable.

| codice | modello | d1 | H | D | L | l1 | l2 | l3 | d2 | Y | m | Peso gr. |
|---------|------------------|----|----|---------|----|----|----|----|----|----|----|----------|
| 6395207 | PNDX/22 | 22 | 18 | M10x1 | 25 | 16 | 9 | 5 | 5 | 12 | - | 22 |
| 6395212 | PNDX/26 | 26 | 23 | M12x1,5 | 29 | 19 | 10 | 6 | 6 | 14 | - | 36 |
| 6395217 | PNDX/32 | 32 | 28 | M16x1,5 | 37 | 25 | 12 | 8 | 8 | 19 | - | 77 |
| 6395222 | PNDX/32 | 32 | 28 | M20x1,5 | 41 | 27 | 14 | 10 | 10 | 22 | - | 121 |
| 6395208 | PNDX/22/C | 22 | 18 | M10x1 | 25 | 16 | 9 | 5 | 5 | 12 | 5 | 29 |
| 6395213 | PNDX/26/C | 26 | 23 | M12x1,5 | 29 | 19 | 10 | 6 | 6 | 14 | 6 | 46 |
| 6395218 | PNDX/32/C | 32 | 28 | M16x1,5 | 37 | 25 | 12 | 8 | 8 | 19 | 8 | 95 |
| 6395223 | PNDX/32/C | 32 | 28 | M20x1,5 | 41 | 27 | 14 | 10 | 10 | 22 | 10 | 151 |

NOTE: Versione C con controdamo in acciaio inox.

Materiale: Volantino zigrinato in tecnopolimero nero, finitura opaca.
Mat black thermoplastic knurled knob.
Bouton moleté en polyamide, surface mate.

PNA

Pistoncino a molla Indexing plungers

Doigt d'indexage



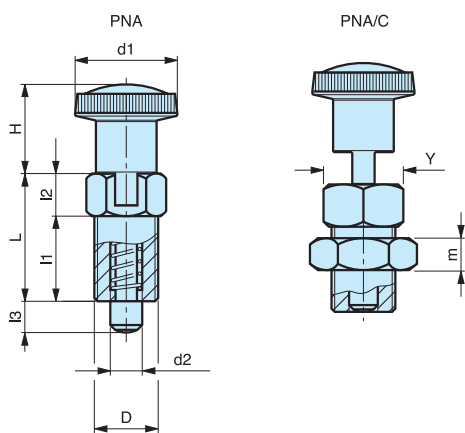
**Versione C
con controdado
with lock nut
avec écrou**

Corpo in acciaio zincato filettato, con posizione di bloccaggio. Puntale in acciaio.
Threaded zinc plated steel body with rest position. Zinc plated steel pin.
Corps et doigt en acier zingué avec blocage.

| codice | modello | d1 | H | D | L | l1 | l2 | l3 | d2 | Y | m | Peso gr. |
|---------|-----------------|----|----|---------|----|----|----|----|----|----|----|-------------|
| 6394305 | PNA/22 | 22 | 18 | M10x1 | 25 | 16 | 9 | 5 | 5 | 12 | - | 19 |
| 6394310 | PNA/26 | 26 | 23 | M12x1,5 | 29 | 19 | 10 | 6 | 6 | 14 | - | 32 |
| 6394315 | PNA/32 | 32 | 28 | M16x1,5 | 37 | 25 | 12 | 8 | 8 | 19 | - | 72 |
| 6394320 | PNA/32 | 32 | 28 | M20x1,5 | 41 | 27 | 14 | 10 | 10 | 22 | - | 112 |
| 6394306 | PNA/22/C | 22 | 18 | M10x1 | 25 | 16 | 9 | 5 | 5 | 12 | 5 | 26 |
| 6394311 | PNA/26/C | 26 | 23 | M12x1,5 | 29 | 19 | 10 | 6 | 6 | 14 | 7 | 42 |
| 6394316 | PNA/32/C | 32 | 28 | M16x1,5 | 37 | 25 | 12 | 8 | 8 | 19 | 8 | 90 |
| 6394321 | PNA/32/C | 32 | 28 | M20x1,5 | 41 | 27 | 14 | 10 | 10 | 22 | 10 | 142 |

NOTE: Versione C con controdado in acciaio zincato.
Si fornisce, per quantità adeguate, il corpo brunito.

Materiale: Volantino zigrinato in tecnopolimero nero, finitura opaca.
Mat black thermoplastic knurled knob.
Bouton moleté en polyamide, surface mate.



INOX - STAINLESS STEEL

PNAX

Pistoncino a molla Indexing plungers

Doigt d'indexage



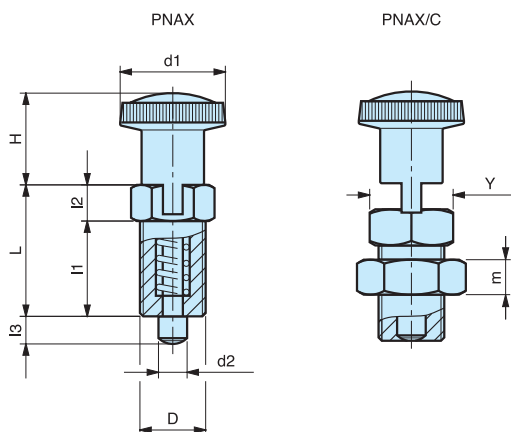
**Versione C
con controdado
with lock nut
avec écrou**

Corpo in acciaio inox filettato, con posizione di bloccaggio. Puntale in acciaio inox.
Threaded stainless steel body with rest position. Stainless steel pin.
Corps et doigt en acier inoxydable avec blocage.

| codice | modello | d1 | H | D | L | l1 | l2 | l3 | d2 | Y | m | Peso gr. |
|---------|------------------|----|----|---------|----|----|----|----|----|----|----|-------------|
| 6395307 | PNAX/22 | 22 | 18 | M10x1 | 25 | 16 | 9 | 5 | 5 | 12 | - | 20 |
| 6395312 | PNAX/26 | 26 | 23 | M12x1,5 | 29 | 19 | 10 | 6 | 6 | 14 | - | 31 |
| 6395317 | PNAX/32 | 32 | 28 | M16x1,5 | 37 | 25 | 12 | 8 | 8 | 19 | - | 73 |
| 6395322 | PNAX/32 | 32 | 28 | M20x1,5 | 41 | 27 | 14 | 10 | 10 | 22 | - | 113 |
| 6395308 | PNAX/22/C | 22 | 18 | M10x1 | 25 | 16 | 9 | 5 | 5 | 12 | 5 | 27 |
| 6395313 | PNAX/26/C | 26 | 23 | M12x1,5 | 29 | 19 | 10 | 6 | 6 | 14 | 6 | 43 |
| 6395318 | PNAX/32/C | 32 | 28 | M16x1,5 | 37 | 25 | 12 | 8 | 8 | 19 | 8 | 91 |
| 6395323 | PNAX/32/C | 32 | 28 | M20x1,5 | 41 | 27 | 14 | 10 | 10 | 22 | 10 | 143 |

NOTE: Versione C con controdado in acciaio inox.

Materiale: Volantino zigrinato in tecnopolimero nero, finitura opaca.
Mat black thermoplastic knurled knob.
Bouton moleté en polyamide, surface mate.



PRA

Pistoncino a molla Indexing plungers

Doigt d'indexage



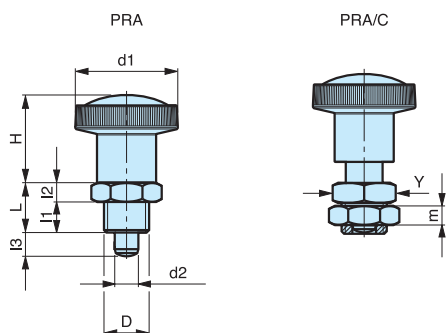
**Versione C
con controdado
with lock nut
avec écrou**

Corpo in acciaio zincato filettato, con posizione di bloccaggio. Puntale in acciaio.
Threaded zinc plated steel body with rest position. Zinc plated steel pin.
Corps et doigt en acier zingué avec blocage.

| codice | modello | d1 | H | D | L | l1 | l2 | l3 | d2 | Y | m | Peso gr. |
|---------|-----------------|----|----|---------|----|----|----|----|----|----|---|-------------|
| 6394810 | PRA/26 | 26 | 23 | M12x1,5 | 15 | 10 | 5 | 6 | 6 | 16 | - | 29 |
| 6394815 | PRA/32 | 32 | 28 | M16x1,5 | 18 | 12 | 6 | 8 | 8 | 19 | - | 57 |
| 6394811 | PRA/26/C | 26 | 23 | M12x1,5 | 15 | 10 | 5 | 6 | 6 | 16 | 7 | 38 |
| 6394816 | PRA/32/C | 32 | 28 | M16x1,5 | 18 | 12 | 6 | 8 | 8 | 19 | 8 | 75 |

NOTE: Versione C con controdado in acciaio zincato.
Si fornisce, per quantità adeguate, il corpo brunito.

Materiale: Volantino zigrinato in tecnopolimero nero, finitura opaca.
Mat black thermoplastic knurled knob.
Bouton moleté en polyamide, surface mate.



INOX - STAINLESS STEEL

PRAX

Pistoncino a molla Indexing plungers

Doigt d'indexage



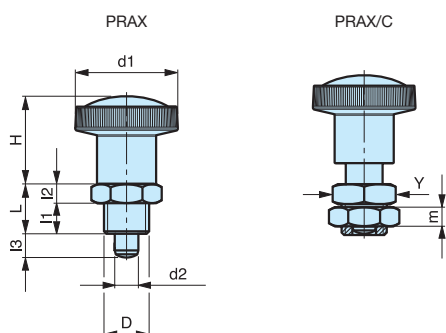
**Versione C
con controdado
with lock nut
avec écrou**

Corpo in acciaio inox filettato, con posizione di bloccaggio. Puntale in acciaio inox.
Threaded stainless steel body with rest position. Stainless steel pin.
Corps et doigt en acier inoxydable avec blocage.

| codice | modello | d1 | H | D | L | l1 | l2 | l3 | d2 | Y | m | Peso gr. |
|---------|------------------|----|----|---------|----|----|----|----|----|----|---|-------------|
| 6395812 | PRAX/26 | 26 | 23 | M12x1,5 | 15 | 10 | 5 | 6 | 6 | 16 | - | 30 |
| 6395817 | PRAX/32 | 32 | 28 | M16x1,5 | 18 | 12 | 6 | 8 | 8 | 19 | - | 58 |
| 6395813 | PRAX/26/C | 26 | 23 | M12x1,5 | 15 | 10 | 5 | 6 | 6 | 16 | 6 | 39 |
| 6395818 | PRAX/32/C | 32 | 28 | M16x1,5 | 18 | 12 | 6 | 8 | 8 | 19 | 8 | 76 |

NOTE: Versione C con controdado in acciaio inox.

Materiale: Volantino zigrinato in tecnopolimero nero, finitura opaca.
Mat black thermoplastic knurled knob.
Bouton moleté en polyamide, surface mate.



PRC

Pistoncino a molla Indexing plungers

Doigt d'indexage



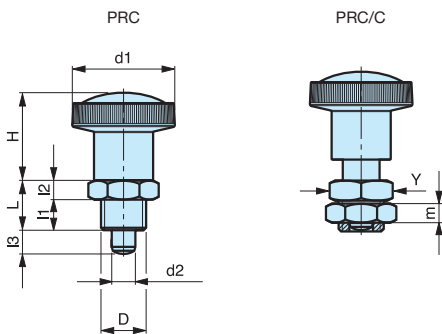
**Versione C
con controdamo
with lock nut
avec écrou**

Corpo in acciaio zincato filettato. Puntale in acciaio.
Threaded zinc plated steel body. Zinc plated steel pin.
Corps et doigt en acier zingué.

| codice | modello | d1 | H | D | L | l1 | l2 | l3 | d2 | Y | m | Peso gr. |
|---------|-----------------|----|----|---------|----|----|----|----|----|----|---|-------------|
| 6394710 | PRC/26 | 26 | 23 | M12x1,5 | 15 | 10 | 5 | 6 | 6 | 16 | - | 29 |
| 6394715 | PRC/32 | 32 | 28 | M16x1,5 | 18 | 12 | 6 | 8 | 8 | 19 | - | 57 |
| 6394711 | PRC/26/C | 26 | 23 | M12x1,5 | 15 | 10 | 5 | 6 | 6 | 16 | 7 | 38 |
| 6394716 | PRC/32/C | 32 | 28 | M16x1,5 | 18 | 12 | 6 | 8 | 8 | 19 | 8 | 75 |

NOTE: Versione C con controdamo in acciaio zincato.
Si fornisce, per quantità adeguate, il corpo brunito.

Materiale: Volantino zigrinato in tecnopolimero nero, finitura opaca.
Mat black thermoplastic knurled knob.
Bouton moleté en polyamide, surface mate.



INOX - STAINLESS STEEL

PRCX

Pistoncino a molla Indexing plungers

Doigt d'indexage



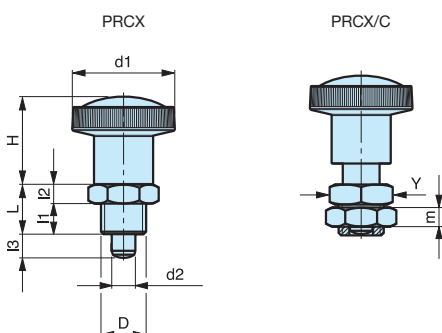
**Versione C
con controdamo
with lock nut
avec écrou**

Corpo in acciaio inox filettato. Puntale in acciaio inox.
Threaded stainless steel body. Stainless steel pin.
Corps et doigt en acier inoxydable.

| codice | modello | d1 | H | D | L | l1 | l2 | l3 | d2 | Y | m | Peso gr. |
|---------|------------------|----|----|---------|----|----|----|----|----|----|---|-------------|
| 6395712 | PRCX/26 | 26 | 23 | M12x1,5 | 15 | 10 | 5 | 6 | 6 | 16 | - | 30 |
| 6395717 | PRCX/32 | 32 | 28 | M16x1,5 | 18 | 12 | 6 | 8 | 8 | 19 | - | 58 |
| 6395713 | PRCX/26/C | 26 | 23 | M12x1,5 | 15 | 10 | 5 | 6 | 6 | 16 | 6 | 39 |
| 6395718 | PRCX/32/C | 32 | 28 | M16x1,5 | 18 | 12 | 6 | 8 | 8 | 19 | 8 | 76 |

NOTE: Versione C con controdamo in acciaio inox.

Materiale: Volantino zigrinato in tecnopolimero nero, finitura opaca.
Mat black thermoplastic knurled knob.
Bouton moleté en polyamide, surface mate.



PSA

Pistoncino a molla Indexing plungers

Doigt d'indexage



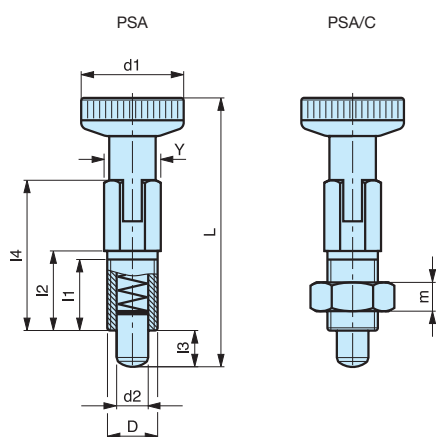
**Versione C
con controdamo
with lock nut
avec écrou**

Corpo in acciaio zincato filettato, con posizione di bloccaggio. Puntale in acciaio inox.
Threaded zinc plated steel body with rest position. Stainless steel pin.
Corps en acier zingué avec blocage. Doigt en acier inoxydable.

| codice | modello | D | d1 | L | I1 | I2 | I3 | I4 | d2 | Y | m | Peso gr. |
|---------|-----------------|-----|----|------|------|----|----|------|----|----|---|-------------|
| 7747050 | PSA/12 | M 6 | 12 | 33,0 | 10,0 | 12 | 4 | 19,0 | 4 | 6 | - | 4 |
| 7747055 | PSA/16 | M 8 | 16 | 43,5 | 13,5 | 16 | 5 | 25,5 | 5 | 8 | - | 9 |
| 7747060 | PSA/18 | M10 | 18 | 52,0 | 17,0 | 20 | 6 | 30,5 | 6 | 10 | - | 18 |
| 7747065 | PSA/21 | M12 | 21 | 64,0 | 20,5 | 24 | 8 | 37,5 | 8 | 12 | - | 32 |
| 7747051 | PSA/12/C | M 6 | 12 | 33,0 | 10,0 | 12 | 4 | 19,0 | 4 | 6 | 4 | 5 |
| 7747056 | PSA/16/C | M 8 | 16 | 43,5 | 13,5 | 16 | 5 | 25,5 | 5 | 8 | 5 | 13 |
| 7747061 | PSA/18/C | M10 | 18 | 52,0 | 17,0 | 20 | 6 | 30,5 | 6 | 10 | 6 | 24 |
| 7747066 | PSA/21/C | M12 | 21 | 64,0 | 20,5 | 24 | 8 | 37,5 | 8 | 12 | 7 | 42 |

NOTE: Versione C con controdamo in acciaio zincato.

Materiale: Volantino zigrinato in tecnopolimero nero, finitura opaca.
Mat black thermoplastic knurled knob.
Bouton moleté en polyamide, surface mate.



INOX - STAINLESS STEEL

PSAX

Pistoncino a molla Indexing plungers

Doigt d'indexage



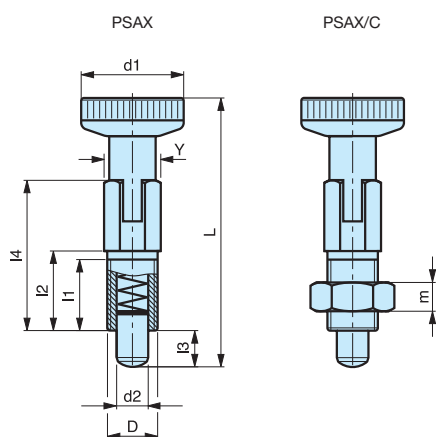
**Versione C
con controdamo
with lock nut
avec écrou**

Corpo in acciaio inox filettato, con posizione di bloccaggio. Puntale in acciaio inox.
Threaded stainless steel body with rest position. Stainless steel pin.
Corps et doigt en acier inoxydable avec blocage.

| codice | modello | D | d1 | L | I1 | I2 | I3 | I4 | d2 | Y | m | Peso gr. |
|---------|------------------|-----|----|------|------|----|----|------|----|----|---|-------------|
| 7747070 | PSAX/12 | M 6 | 12 | 33,0 | 10,0 | 12 | 4 | 19,0 | 4 | 6 | - | 5 |
| 7747075 | PSAX/16 | M 8 | 16 | 43,5 | 13,5 | 16 | 5 | 25,5 | 5 | 8 | - | 10 |
| 7747080 | PSAX/18 | M10 | 18 | 52,0 | 17,0 | 20 | 6 | 30,5 | 6 | 10 | - | 19 |
| 7747085 | PSAX/21 | M12 | 21 | 64,0 | 20,5 | 24 | 8 | 37,5 | 8 | 12 | - | 34 |
| 7747071 | PSAX/12/C | M 6 | 12 | 33,0 | 10,0 | 12 | 4 | 19,0 | 4 | 6 | 4 | 6 |
| 7747076 | PSAX/16/C | M 8 | 16 | 43,5 | 13,5 | 16 | 5 | 25,5 | 5 | 8 | 4 | 14 |
| 7747081 | PSAX/18/C | M10 | 18 | 52,0 | 17,0 | 20 | 6 | 30,5 | 6 | 10 | 5 | 26 |
| 7747086 | PSAX/21/C | M12 | 21 | 64,0 | 20,5 | 24 | 8 | 37,5 | 8 | 12 | 6 | 44 |

NOTE: Versione C con controdamo in acciaio inox.

Materiale: Volantino zigrinato in tecnopolimero nero, finitura opaca.
Mat black thermoplastic knurled knob.
Bouton moleté en polyamide, surface mate.



PSD

Pistoncino a molla Indexing plungers

Doigt d'indexage 6 pans



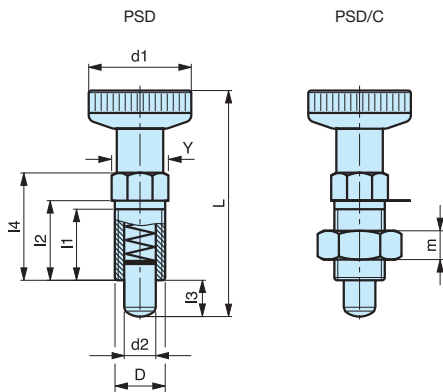
**Versione C
con controdamo
with lock nut
avec écrou**

Corpo in acciaio zincato filettato. Puntale in acciaio inox.
Threaded zinc plated steel body. Stainless steel pin.
Corps en acier zingué. Doigt en acier inoxydable.

| codice | modello | D | d1 | L | I1 | I2 | I3 | I4 | d2 | Y | m | Peso gr. |
|---------|-----------------|-----|----|----|------|----|----|------|----|----|---|-------------|
| 7747750 | PSD/12 | M 6 | 12 | 31 | 10,0 | 12 | 4 | 16,5 | 4 | 6 | - | 4 |
| 7747755 | PSD/16 | M 8 | 16 | 40 | 13,5 | 16 | 5 | 22,0 | 5 | 8 | - | 9 |
| 7747760 | PSD/18 | M10 | 18 | 49 | 17,0 | 20 | 6 | 27,5 | 6 | 10 | - | 18 |
| 7747765 | PSD/21 | M12 | 21 | 59 | 20,5 | 24 | 8 | 33,0 | 8 | 12 | - | 32 |
| 7747751 | PSD/12/C | M 6 | 12 | 31 | 10,0 | 12 | 4 | 16,5 | 4 | 6 | 4 | 5 |
| 7747756 | PSD/16/C | M 8 | 16 | 40 | 13,5 | 16 | 5 | 22,0 | 5 | 8 | 5 | 10 |
| 7747761 | PSD/18/C | M10 | 18 | 49 | 17,0 | 20 | 6 | 27,5 | 6 | 10 | 6 | 23 |
| 7747766 | PSD/21/C | M12 | 21 | 59 | 20,5 | 24 | 8 | 33,0 | 8 | 12 | 7 | 40 |

NOTE: Versione C con controdamo in acciaio zincato.

Materiale: Volantino zigrinato in tecnopolimero nero, finitura opaca.
Mat black thermoplastic knurled knob.
Bouton moleté en polyamide, surface mate.



INOX - STAINLESS STEEL

PSDX

Pistoncino a molla Indexing plungers

Doigt d'indexage 6 pans



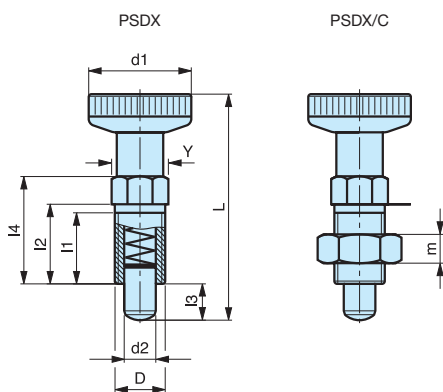
**Versione C
con controdamo
with lock nut
avec écrou**

Corpo in acciaio inox filettato. Puntale in acciaio inox.
Threaded stainless steel body. Stainless steel pin.
Corps et doigt en acier inoxydable.

| codice | modello | D | d1 | L | I1 | I2 | I3 | I4 | d2 | Y | m | Peso gr. |
|---------|------------------|-----|----|----|------|----|----|------|----|----|---|-------------|
| 7747770 | PSDX/12 | M 6 | 12 | 31 | 10,0 | 12 | 4 | 16,5 | 4 | 6 | - | 5 |
| 7747775 | PSDX/16 | M 8 | 16 | 40 | 13,5 | 16 | 5 | 22,0 | 5 | 8 | - | 10 |
| 7747780 | PSDX/18 | M10 | 18 | 49 | 17,0 | 20 | 6 | 27,5 | 6 | 10 | - | 19 |
| 7747785 | PSDX/21 | M12 | 21 | 59 | 20,5 | 24 | 8 | 33,0 | 8 | 12 | - | 33 |
| 7747771 | PSDX/12/C | M 6 | 12 | 31 | 10,0 | 12 | 4 | 16,5 | 4 | 6 | 4 | 6 |
| 7747776 | PSDX/16/C | M 8 | 16 | 40 | 13,5 | 16 | 5 | 22,0 | 5 | 8 | 4 | 11 |
| 7747781 | PSDX/18/C | M10 | 18 | 49 | 17,0 | 20 | 6 | 27,5 | 6 | 10 | 5 | 24 |
| 7747786 | PSDX/21/C | M12 | 21 | 59 | 20,5 | 24 | 8 | 33,0 | 8 | 12 | 6 | 41 |

NOTE: Versione C con controdamo in acciaio zincato.

Materiale: Volantino zigrinato in tecnopolimero nero, finitura opaca.
Mat black thermoplastic knurled knob.
Bouton moleté en polyamide, surface mate.



PPD

Pistoncino a molla Indexing plungers

Doigt d'indexage

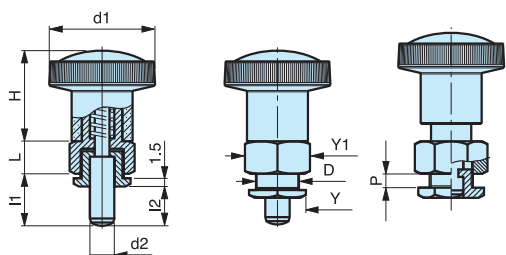


Corpo in acciaio zincato filettato. Puntale in acciaio inox.
Threaded zinc plated steel body. Stainless steel pin.
Corps en acier zingué. Doigt en acier inoxydable.

| codice | modello | d1 | d2 | L | H | I1 | I2 | D | Y | Y1 | P | Peso gr. |
|---------|-------------------|----|----|----|----|------|-----|--------|----|----|----------|-------------|
| 6394605 | PPD/6x8,5 | 26 | 6 | 9 | 23 | 8,5 | 6,0 | 10x1 | 14 | 16 | da 1 a 5 | 40 |
| 6394610 | PPD/6x10,5 | 26 | 6 | 9 | 23 | 10,5 | 6,0 | 10x1 | 14 | 16 | da 1 a 5 | 40 |
| 6394615 | PPD/8x10 | 32 | 8 | 10 | 28 | 10,0 | 7,5 | 12x1,5 | 16 | 18 | da 1 a 5 | 62 |
| 6394620 | PPD/8x12 | 32 | 8 | 10 | 28 | 12,0 | 7,5 | 12x1,5 | 16 | 18 | da 1 a 5 | 65 |

NOTE: Si fornisce, per quantità adeguate, il corpo in materiali diversi.
A seconda dello spessore P, il puntale può non rientrare completamente.

Materiale: Volantino zigrinato in tecnopolimero nero, finitura opaca.
Mat black thermoplastic knurled knob.
Bouton moleté en polyamide, surface mate.



PPDA

Pistoncino a molla Indexing plungers

Doigt d'indexage avec blocage

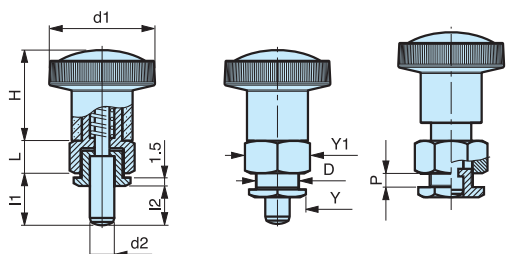


Corpo in acciaio zincato filettato, con posizione di bloccaggio. Puntale in acciaio inox.
Threaded zinc plated steel body with rest position. Stainless steel pin.
Corps en acier zingué avec blocage. Doigt en acier inoxydable.

| codice | modello | d1 | d2 | L | H | I1 | I2 | D | Y | Y1 | P | Peso gr. |
|---------|--------------------|----|----|----|----|------|-----|--------|----|----|----------|-------------|
| 6394650 | PPDA/6x8,5 | 26 | 6 | 9 | 23 | 8,5 | 6,0 | 10x1 | 14 | 16 | da 1 a 5 | 40 |
| 6394655 | PPDA/6x10,5 | 26 | 6 | 9 | 23 | 10,5 | 6,0 | 10x1 | 14 | 16 | da 1 a 5 | 40 |
| 6394660 | PPDA/8x10 | 32 | 8 | 10 | 28 | 10,0 | 7,5 | 12x1,5 | 16 | 18 | da 1 a 5 | 62 |
| 6394665 | PPDA/8x12 | 32 | 8 | 10 | 28 | 12,0 | 7,5 | 12x1,5 | 16 | 18 | da 1 a 5 | 65 |

NOTE: Si fornisce, per quantità adeguate, il corpo in materiali diversi.
A seconda dello spessore P, il puntale può non rientrare completamente.

Materiale: Volantino zigrinato in tecnopolimero nero, finitura opaca.
Mat black thermoplastic knurled knob.
Bouton moleté en polyamide, surface mate.



PPF

Pistoncino a molla con flangia Doigt d'indexage Indexing plungers

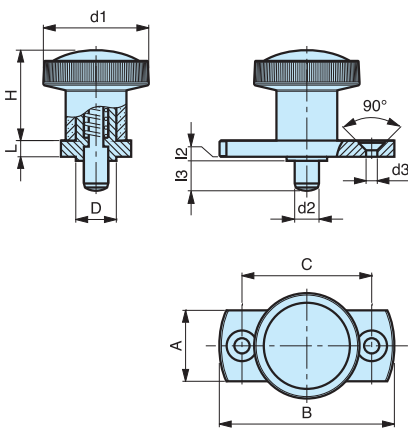


Flangia in acciaio zincato con fori per fissaggio. Puntale in acciaio inox.
Zinc plated steel flange with holes for assembly. Stainless steel pin.
Bride en acier zingué avec trous pour la fixation. Doigt en acier inoxydable.

| codice | modello | d1 | d2 | L | H | l3 | l2 | A | B | C | d3 | Peso gr. |
|---------|---------------|----|----|---|----|----|----|----|----|----|------|----------|
| 6394405 | PPF/6 | 26 | 6 | 5 | 23 | 6 | 2 | 16 | 42 | 30 | 4,30 | 41 |
| 6394410 | PPF/14 | 26 | 6 | 5 | 23 | 14 | 2 | 16 | 42 | 30 | 4,30 | 42 |
| 6394415 | PPF/8 | 32 | 8 | 6 | 28 | 8 | 2 | 20 | 50 | 34 | 5,30 | 71 |
| 6394420 | PPF/18 | 32 | 8 | 6 | 28 | 18 | 2 | 20 | 50 | 34 | 5,30 | 74 |

NOTE: Si fornisce, per quantità adeguate, la flangia in materiali diversi.
In base al metodo di bloccaggio ed alle applicazioni di impiego il puntale potrebbe non rientrare completamente.

Materiale: Volantino zigrinato in tecnopolimero nero, finitura opaca.
Mat black thermoplastic knurled knob.
Bouton moleté en polyamide, surface mate.



PPFA

Pistoncino a molla con flangia Doigt d'indexage Indexing plungers avec blocage

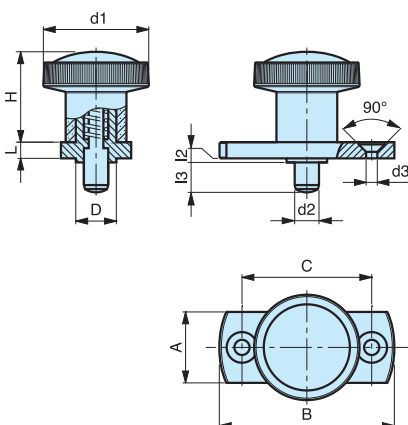


Flangia in acciaio zincato con fori per fissaggio, con posizione di bloccaggio.
Puntale in acciaio inox.
Zinc plated steel flange with holes for assembly, with rest position. Stainless steel pin.
Bride en acier zingué avec trous pour la fixation, avec blocage. Doigt en acier inoxydable.

| codice | modello | d1 | d2 | L | H | l3 | l2 | A | B | C | d3 | Peso gr. |
|---------|----------------|----|----|---|----|----|----|----|----|----|------|----------|
| 6394450 | PPFA/6 | 26 | 6 | 5 | 23 | 6 | 2 | 16 | 42 | 30 | 4,30 | 42 |
| 6394455 | PPFA/14 | 26 | 6 | 5 | 23 | 14 | 2 | 16 | 42 | 30 | 4,30 | 43 |
| 6394460 | PPFA/8 | 32 | 8 | 6 | 28 | 8 | 2 | 20 | 50 | 34 | 5,30 | 73 |
| 6394465 | PPFA/18 | 32 | 8 | 6 | 28 | 18 | 2 | 20 | 50 | 34 | 5,30 | 75 |

NOTE: Si fornisce, per quantità adeguate, la flangia in materiali diversi.
In base al metodo di bloccaggio ed alle applicazioni di impiego il puntale potrebbe non rientrare completamente.

Materiale: Volantino zigrinato in tecnopolimero nero, finitura opaca.
Mat black thermoplastic knurled knob.
Bouton moleté en polyamide, surface mate.



APV

Pressore a sfera e molla Ball spring plunger

Poussoir à bille et ressort



Corpo filettato, testa taglio a cacciavite.
Threaded body, screwdriver slotted head.
Corps fileté, tête fendue pour tournevis.

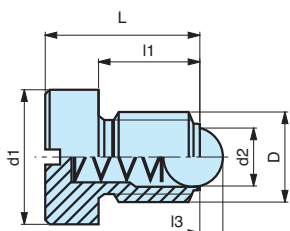
| codice | modello | D | d2 | d1 | L | I1 | L3 | I3 | Peso gr. | N1 | N2 |
|---------|---------|-----|-----|----|----|------|-----|-----|-------------|----|----|
| 7747560 | APV/9 | M 4 | 2,5 | 6 | 9 | 6,3 | 4,5 | 0,8 | 2 | 6 | 12 |
| 7747565 | APV/12 | M 5 | 3,0 | 8 | 12 | 8,3 | 6,5 | 0,9 | 3 | 9 | 14 |
| 7747570 | APV/14 | M 6 | 3,5 | 10 | 14 | 8,8 | 0 | 1,0 | 4 | 11 | 16 |
| 7747575 | APV/16 | M 8 | 5,0 | 13 | 16 | 10,8 | 0 | 1,5 | 9 | 18 | 30 |
| 7747580 | APV/20 | M10 | 6,0 | 16 | 20 | 13,8 | 0 | 2,0 | 17 | 24 | 45 |
| 7747586 | APV/22 | M12 | 8,0 | 18 | 22 | 14,8 | 0 | 2,5 | 28 | 35 | 60 |

NOTE: Disponibile anche in versione con molla rinforzata (R).
Available also with heavy end-force spring (R).
Disponible avec ressort à pression renforcée (R).

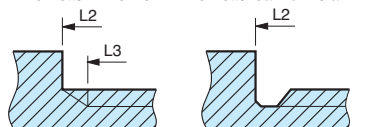
N1: Pressione molla precarico.
Spring pressure preload.
Pression MINI.

N2: Pressione molla carico MAX.
Spring pressure MAX load.
Pression MAXI.

Materiale: Corpo filettato in acciaio brunito. Sfera e molla in acciaio inox.
Black oxide steel threaded body. Stainless steel ball and spring.
Corps fileté an acier bruni. Bille et ressort en acier inoxydable.



Fine filetto: M4 e M5 Fine filetto: da M6 fino a M12



INOX - STAINLESS STEEL

APVX

Pressore a sfera e molla Ball spring plunger

Poussoir à bille et ressort



Corpo filettato, testa taglio a cacciavite.
Threaded body, screwdriver slotted head.
Corps fileté, tête fendue pour tournevis.

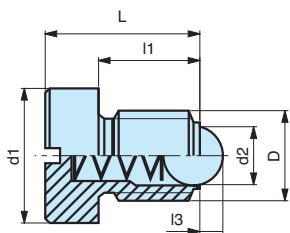
| codice | modello | D | d2 | d1 | L | I1 | L3 | I3 | Peso gr. | N1 | N2 |
|---------|---------|-----|-----|----|----|------|-----|-----|-------------|----|----|
| 7747561 | APVX/9 | M 4 | 2,5 | 6 | 9 | 6,3 | 4,5 | 0,8 | 2 | 6 | 12 |
| 7747566 | APVX/12 | M 5 | 3,0 | 8 | 12 | 8,3 | 6,5 | 0,9 | 3 | 9 | 14 |
| 7747571 | APVX/14 | M 6 | 3,5 | 10 | 14 | 8,8 | 0 | 1,0 | 4 | 11 | 16 |
| 7747576 | APVX/16 | M 8 | 5,0 | 13 | 16 | 10,8 | 0 | 1,5 | 9 | 18 | 30 |
| 7747581 | APVX/20 | M10 | 6,0 | 16 | 20 | 13,8 | 0 | 2,0 | 17 | 24 | 45 |
| 7747586 | APVX/22 | M12 | 8,0 | 18 | 22 | 14,8 | 0 | 2,5 | 28 | 35 | 60 |

NOTE: Disponibile anche in versione con molla rinforzata (R).
Available also with heavy end-force spring (R).
Disponible avec ressort à pression renforcée (R).

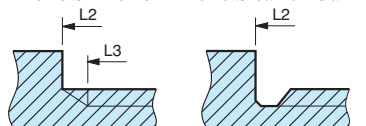
N1: Pressione molla precarico.
Spring pressure preload.
Pression MINI.

N2: Pressione molla carico MAX.
Spring pressure MAX load.
Pression MAXI.

Materiale: Corpo filettato in acciaio inox. Sfera e molla in acciaio inox.
Stainless steel body, ball and spring.
Corps, bille et ressort en acier inoxydable.

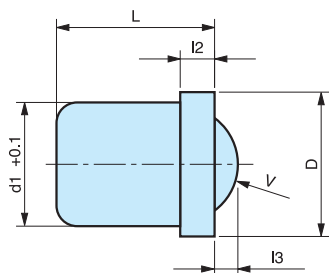


Fine filetto: M4 e M5 Fine filetto: da M6 fino a M12



APL/P

Pressore liscio a sfera e molla Pousoir lisse à bille et ressort
Smooth ball spring plunger



| codice | modello | L | l2 | d1+0.1 | V | D | l3 | N1 | N2 | Peso gr. |
|---------|---------------|-----|----|--------|-----|-----|-----|----|----|----------|
| 7747005 | APL/4P | 5,0 | 1 | 4 | 3,0 | 4,6 | 0,7 | 3 | 7 | 0,02 |
| 7747010 | APL/5P | 6,0 | 1 | 5 | 4,0 | 5,6 | 1,0 | 4 | 7 | 0,04 |
| 7747015 | APL/6P | 7,0 | 1 | 6 | 5,0 | 6,5 | 1,5 | 6 | 12 | 0,09 |
| 7747020 | APL/8P | 9,0 | 1 | 8 | 6,5 | 8,5 | 1,8 | 6 | 12 | 0,14 |

NOTE: N1: Pressione molla precarico.
Spring pressure preload.
Pression MINI.

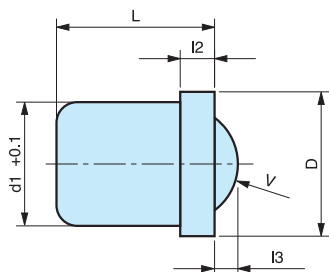
N2: Pressione molla carico MAX.
Spring pressure MAX load.
Pression MAXI.

Materiale: Corpo in tecnopolimero nero. Sfera in acciaio temprato AISI 420.
Molla in acciaio inox.
Black thermoplastic body. Hardened stainless steel ball. Stainless steel spring.
Corps en technopolymère noir. Bille en acier inox. Ressort en acier inox.

INOX - STAINLESS STEEL

APL/I

Pressore liscio a sfera e molla Pousoir lisse à bille et ressort
Smooth ball spring plunger



| codice | modello | L | l2 | d1+0.1 | V | D | l3 | N1 | N2 | Peso gr. |
|---------|----------------|------|-----|--------|-----|------|-----|----|----|----------|
| 7747105 | APL/4I | 5,0 | 1 | 4 | 3,0 | 4,6 | 0,7 | 3 | 7 | 0,4 |
| 7747110 | APL/5I | 6,0 | 1 | 5 | 4,0 | 5,6 | 1,0 | 4 | 7 | 0,6 |
| 7747115 | APL/6I | 7,0 | 1 | 6 | 5,0 | 6,5 | 1,5 | 6 | 12 | 1,1 |
| 7747120 | APL/8I | 9,0 | 1 | 8 | 6,5 | 8,5 | 1,8 | 6 | 12 | 2,2 |
| 7747125 | APL/10I | 13,5 | 1,9 | 10,0 | 8,0 | 11,0 | 3,0 | 10 | 20 | 5 |

NOTE: N1: Pressione molla precarico.
Spring pressure preload.
Pression MINI.

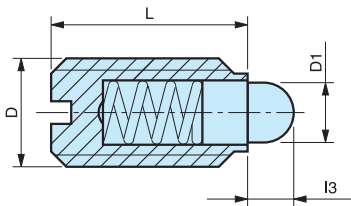
N2: Pressione molla carico MAX.
Spring pressure MAX load.
Pression MAXI.

Materiale: Corpo in acciaio inox AISI 303. Sfera in acciaio inox temprato AISI 420.
Molla in acciaio inox.
Stainless steel body. Hardened stainless steel ball. Stainless steel spring.
Corps en acier inoxydable. Bille en acier inox trempé. Ressort en acier inox.

APP/A

Pressore a puntale e molla
Bolt spring plunger

Poussoir avec embout
et ressort



Corpo filettato, testa taglio a cacciavite.
Threaded body, screwdriver slotted head.
Corps fileté, tête fendue pour tournevis.

| codice | modello | L | l3 | D1 | D | N1 | N2 | Peso gr. |
|---------|----------------|----|-----|------|------|-----|-----|-------------|
| 7747305 | APP/9A | 9 | 1,5 | 1,8 | M 4 | 6 | 16 | 0,1 |
| 7747310 | APP/12A | 12 | 2,0 | 2,4 | M 5 | 6 | 17 | 1 |
| 7747315 | APP/14A | 14 | 2,0 | 2,7 | M 6 | 7 | 18 | 2 |
| 7747320 | APP/16A | 16 | 2,0 | 4,0 | M 8 | 20 | 35 | 4 |
| 7747325 | APP/19A | 19 | 2,5 | 4,5 | M 10 | 20 | 45 | 7 |
| 7747330 | APP/22A | 22 | 3,5 | 6,0 | M 12 | 25 | 60 | 11 |
| 7747335 | APP/24A | 24 | 4,5 | 8,5 | M 16 | 50 | 95 | 23 |
| 7747340 | APP/30A | 30 | 6,5 | 10,0 | M 20 | 80 | 140 | 39 |
| 7747345 | APP/34A | 34 | 8,0 | 12,0 | M 24 | 100 | 180 | 73 |

NOTE: Disponibile anche in versione con molla rinforzata (R).
Available also with heavy end-force spring (R).
Disponibile avec ressort à pression renforcée (R).

N1: Pressione molla precarico.
Spring pressure preload.
Pression MINI.

N2: Pressione molla carico MAX.
Spring pressure MAX load.
Pression MAXI.

Materiale: Corpo filettato in acciaio brunito. Puntale in acciaio temprato.
Molla in acciaio inox.
Black oxide steel threaded body. Hardened steel bolt.
Stainless steel spring.
Corps fileté en acier bruni. Embout en acier trempé.
Ressort en acier inoxydable.

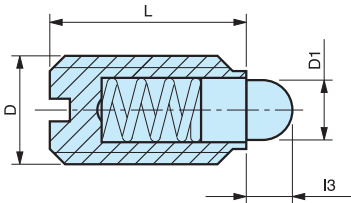
Versione con molla rinforzata.
Heavy end-force spring.
Ressort à pression renforcée.

| codice | modello | D | N1 | N2 |
|---------|-----------------|------|----|-----|
| 7747311 | APP/12AR | M 5 | 9 | 25 |
| 7747316 | APP/14AR | M 6 | 11 | 25 |
| 7747321 | APP/16AR | M 8 | 22 | 45 |
| 7747326 | APP/19AR | M 10 | 22 | 55 |
| 7747331 | APP/22AR | M 12 | 36 | 95 |
| 7747336 | APP/24AR | M 16 | 60 | 110 |

APP/I

Pressore a puntale e molla
Bolt spring plunger

Poussoir avec embout
et ressort



Corpo filettato, testa taglio a cacciavite.
Threaded body, screwdriver slotted head.
Corps fileté, tête fendue pour tournevis.

| codice | modello | L | l3 | D1 | D | N1 | N2 | Peso gr. |
|---------|----------------|----|-----|------|------|-----|-----|----------|
| 7747205 | APP/9I | 9 | 1,5 | 1,8 | M 4 | 6 | 16 | 0,5 |
| 7747210 | APP/12I | 12 | 2,0 | 2,4 | M 5 | 6 | 17 | 1 |
| 7747215 | APP/14I | 14 | 2,0 | 2,7 | M 6 | 7 | 18 | 1,8 |
| 7747220 | APP/16I | 16 | 2,0 | 4,0 | M 8 | 20 | 35 | 3,5 |
| 7747225 | APP/19I | 19 | 2,5 | 4,5 | M 10 | 20 | 45 | 7 |
| 7747230 | APP/22I | 22 | 3,5 | 6,0 | M 12 | 25 | 60 | 11 |
| 7747235 | APP/24I | 24 | 4,5 | 8,5 | M 16 | 50 | 95 | 23 |
| 7747240 | APP/30I | 30 | 6,5 | 10,0 | M 20 | 80 | 140 | 46 |
| 7747245 | APP/34I | 34 | 8,0 | 12,0 | M 24 | 100 | 180 | 73 |

NOTE: Disponibile anche in versione con molla rinforzata (R).
Available also with heavy end-force spring (R).
Disponible avec ressort à pression renforcée (R).

N1: Pressione molla precarico.
Spring pressure preload.
Pression MINI.

N2: Pressione molla carico MAX.
Spring pressure MAX load.
Pression MAXI.

Materiale: Corpo, puntale e molla in acciaio inox.
Stainless steel body, bolt and spring.
Corps, embout et ressort en acier inoxydable.

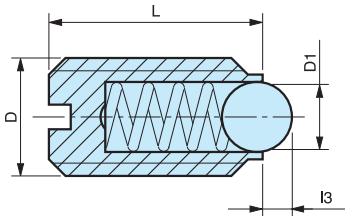
Versione con molla rinforzata.
Heavy end-force spring.
Ressort à pression renforcée.

| codice | modello | D | N1 | N2 |
|---------|-----------------|------|----|-----|
| 7747211 | APP/12IR | M 5 | 9 | 25 |
| 7747216 | APP/14IR | M 6 | 11 | 25 |
| 7747221 | APP/16IR | M 8 | 22 | 45 |
| 7747226 | APP/19IR | M 10 | 22 | 55 |
| 7747231 | APP/22IR | M 12 | 36 | 95 |
| 7747236 | APP/24IR | M 16 | 60 | 110 |

APS/A

Pressore a sfera e molla Ball spring plunger

Poussoir à bille et ressort



Corpo filettato, testa taglio a cacciavite.
Threaded body, screwdriver slotted head.
Corps fileté, tête fendue pour tournevis.

| codice | modello | L | l3 | D1 | D | N1 | N2 | Peso gr. |
|---------|----------------|----|-----|-----|------|-----|-----|----------|
| 7747405 | APS/7A | 7 | 0,5 | 1,5 | M 3 | 2 | 3 | 0,1 |
| 7747410 | APS/9A | 9 | 0,8 | 2,5 | M 4 | 4 | 10 | 0,1 |
| 7747415 | APS/12A | 12 | 0,9 | 3 | M 5 | 6 | 11 | 0,15 |
| 7747420 | APS/14A | 14 | 1,0 | 3,5 | M 6 | 9 | 15 | 1 |
| 7747425 | APS/16A | 16 | 1,5 | 5 | M 8 | 18 | 30 | 3 |
| 7747430 | APS/19A | 19 | 2,0 | 6 | M 10 | 20 | 40 | 6 |
| 7747435 | APS/22A | 22 | 2,5 | 8 | M 12 | 30 | 55 | 11 |
| 7747440 | APS/24A | 24 | 3,5 | 10 | M 16 | 65 | 120 | 23 |
| 7747445 | APS/30A | 30 | 4,5 | 12 | M 20 | 90 | 140 | 46 |
| 7747450 | APS/34A | 34 | 5,5 | 15 | M 24 | 125 | 180 | 73 |

NOTE: Disponibile anche in versione con molla rinforzata (R).
Available also with heavy end-force spring (R).
Disponibile avec ressort à pression renforcée (R).

N1: Pressione molla precarico.
Spring pressure preload.
Pression MINI.

N2: Pressione molla carico MAX.
Spring pressure MAX load.
Pression MAXI.

Materiale: Corpo filettato in acciaio brunito. Sfera in acciaio inox. Molla in acciaio inox.
Black oxide steel threaded body. Stainless steel ball. Stainless steel spring.
Corps fileté en acier bruni. Bille en acier inoxydable.
Ressort en acier inoxydable.

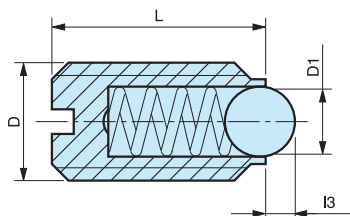
Versione con molla rinforzata.
Heavy end-force spring.
Ressort à pression renforcée.

| codice | modello | D | N1 | N2 |
|---------|-----------------|------|-----|-----|
| 7747411 | APS/9AR | M 4 | 12 | 22 |
| 7747416 | APS/12AR | M 5 | 19 | 30 |
| 7747421 | APS/14AR | M 6 | 28 | 40 |
| 7747426 | APS/16AR | M 8 | 47 | 73 |
| 7747431 | APS/19AR | M 10 | 66 | 100 |
| 7747436 | APS/22AR | M 12 | 66 | 120 |
| 7747441 | APS/24AR | M 16 | 90 | 180 |
| 7747446 | APS/30AR | M 20 | 115 | 240 |

APS/I

Pressore a sfera e molla Ball spring plunger

Poussoir à bille et ressort



Corpo filettato, testa taglio a cacciavite.
Threaded body, screwdriver slotted head.
Corps fileté, tête fendue pour tournevis.

| codice | modello | L | l3 | D1 | D | N1 | N2 | Peso gr. |
|---------|----------------|----|-----|-----|------|-----|-----|-------------|
| 7747505 | APS/7I | 7 | 0,5 | 1,5 | M 3 | 2 | 3 | 0,17 |
| 7747510 | APS/9I | 9 | 0,8 | 2,5 | M 4 | 4 | 10 | 0,4 |
| 7747515 | APS/12I | 12 | 0,9 | 3 | M 5 | 6 | 11 | 0,9 |
| 7747520 | APS/14I | 14 | 1,0 | 3,5 | M 6 | 9 | 15 | 1 |
| 7747525 | APS/16I | 16 | 1,5 | 5 | M 8 | 18 | 30 | 4 |
| 7747530 | APS/19I | 19 | 2,0 | 6 | M 10 | 20 | 40 | 7 |
| 7747535 | APS/22I | 22 | 2,5 | 8 | M 12 | 30 | 55 | 11 |
| 7747540 | APS/24I | 24 | 3,5 | 10 | M 16 | 65 | 120 | 24 |
| 7747545 | APS/30I | 30 | 4,5 | 12 | M 20 | 90 | 140 | 46 |
| 7747550 | APS/34I | 34 | 5,5 | 15 | M 24 | 125 | 180 | 72 |

NOTE: Disponibile anche in versione con molla rinforzata (R).
Available also with heavy end-force spring (R).
Disponibile avec ressort à pression renforcée (R).

N1: Pressione molla precarico.
Spring pressure preload.
Pression MINI.

N2: Pressione molla carico MAX.
Spring pressure MAX load.
Pression MAXI.

Materiale: Corpo filettato in acciaio inox. Sfera in acciaio inox. Molla in acciaio inox.
Stainless steel body, ball and spring.
Corps, bille et ressort en acier inoxydable.

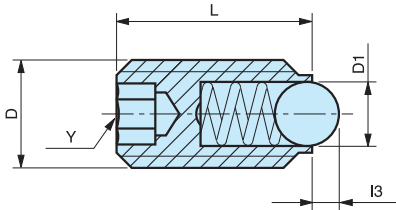
Versione con molla rinforzata.
Heavy end-force spring.
Ressort à pression renforcée.

| codice | modello | D | N1 | N2 |
|---------|-----------------|------|-----|-----|
| 7747506 | APS/7IR | M 3 | 5 | 7 |
| 7747511 | APS/9IR | M 4 | 12 | 22 |
| 7747516 | APS/12IR | M 5 | 19 | 30 |
| 7747521 | APS/14IR | M 6 | 28 | 40 |
| 7747526 | APS/16IR | M 8 | 47 | 73 |
| 7747531 | APS/19IR | M 10 | 66 | 100 |
| 7747536 | APS/22IR | M 12 | 66 | 120 |
| 7747541 | APS/24IR | M 16 | 90 | 180 |
| 7747546 | APS/30IR | M 20 | 115 | 240 |

APSE/A

Pressore a sfera e molla Ball spring plunger

Poussoir à bille et ressort



Corpo filettato, testa a cava esagonale.
Threaded body, hexagonal socket.
Corps fileté avec empreinte creuse hexagonale.

| codice | modello | L | l3 | D1 | D | Y | N1 | N2 | Peso gr. |
|---------|-----------------|----|-----|-----|------|-----|-----|-----|----------|
| 7747900 | APSE/9A | 9 | 0,5 | 1,5 | M 3 | 1,5 | 1,5 | 3 | 0,1 |
| 7747903 | APSE/10A | 10 | 0,8 | 2,5 | M 4 | 2 | 4 | 10 | 0,2 |
| 7747906 | APSE/14A | 14 | 0,9 | 3 | M 5 | 3 | 6 | 11 | 1,1 |
| 7747909 | APSE/15A | 15 | 1,0 | 3,5 | M 6 | 3 | 9 | 13 | 1,2 |
| 7747912 | APSE/16A | 16 | 1,5 | 5 | M 8 | 4 | 15 | 30 | 3 |
| 7747915 | APSE/23A | 23 | 2,0 | 6 | M 10 | 5 | 20 | 35 | 8 |
| 7747918 | APSE/26A | 26 | 2,5 | 8 | M 12 | 6 | 30 | 55 | 12 |
| 7747921 | APSE/33A | 33 | 3,5 | 10 | M 16 | 8 | 65 | 125 | 30 |
| 7747924 | APSE/43A | 43 | 4,5 | 12 | M 20 | 10 | 80 | 160 | 63 |
| 7747927 | APSE/48A | 48 | 5,5 | 15 | M 24 | 12 | 90 | 180 | 98 |

NOTE: Disponibile anche in versione con molla rinforzata (R).
Available also with heavy end-force spring (R).
Disponibile avec ressort à pression renforcée (R).

N1: Pressione molla precarico.
Spring pressure preload.
Pression MINI.

N2: Pressione molla carico MAX.
Spring pressure MAX load.
Pression MAXI.

Materiale: Corpo filettato in acciaio brunito. Sfera in acciaio inox. Molla in acciaio inox.
Black oxide steel threaded body. Stainless steel ball. Stainless steel spring.
Corps fileté en acier bruni. Bille en acier inoxydable.
Ressort en acier inoxydable.

Versione con molla rinforzata.
Heavy end-force spring.
Ressort à pression renforcée.

| codice | modello | D | N1 | N2 |
|---------|------------------|------|-----|-----|
| 7747901 | APSE/9AR | M 3 | 5 | 7 |
| 7747904 | APSE/10AR | M 4 | 12 | 22 |
| 7747907 | APSE/14AR | M 5 | 19 | 30 |
| 7747910 | APSE/15AR | M 6 | 28 | 40 |
| 7747913 | APSE/16AR | M 8 | 47 | 73 |
| 7747916 | APSE/23AR | M 10 | 66 | 100 |
| 7747919 | APSE/26AR | M 12 | 66 | 120 |
| 7747922 | APSE/33AR | M 16 | 90 | 180 |
| 7747925 | APSE/43AR | M 20 | 115 | 240 |
| 7747928 | APSE/48AR | M 24 | 130 | 270 |

INOX - STAINLESS STEEL

APSE/I

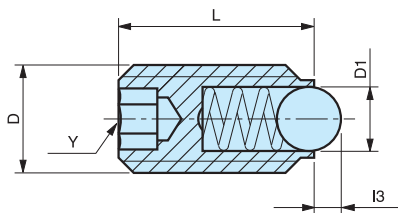
Pressore a sfera e molla
Ball spring plunger

Poussoir à bille et ressort



Corpo filettato, testa a cava esagonale.
Threaded body, hexagonal socket.
Corps fileté avec empreinte creuse hexagonale.

| codice | modello | L | I3 | D1 | D | Y | N1 | N2 | Peso gr. |
|---------|-----------------|----|-----|-----|------|-----|-----|-----|----------|
| 7747950 | APSE/9I | 9 | 0,5 | 1,5 | M 3 | 1,5 | 1,5 | 3 | 0,3 |
| 7747953 | APSE/10I | 10 | 0,8 | 2,5 | M 4 | 2 | 4 | 10 | 0,5 |
| 7747956 | APSE/14I | 14 | 0,9 | 3 | M 5 | 3 | 6 | 11 | 1,3 |
| 7747959 | APSE/15I | 15 | 1,0 | 3,5 | M 6 | 3 | 9 | 13 | 1,8 |
| 7747962 | APSE/16I | 16 | 1,5 | 5 | M 8 | 4 | 15 | 30 | 3,6 |
| 7747965 | APSE/23I | 23 | 2,0 | 6 | M 10 | 5 | 20 | 35 | 6 |
| 7747968 | APSE/26I | 26 | 2,5 | 8 | M 12 | 6 | 30 | 55 | 13 |
| 7747971 | APSE/33I | 33 | 3,5 | 10 | M 16 | 8 | 65 | 125 | 32 |
| 7747974 | APSE/43I | 43 | 4,5 | 12 | M 20 | 10 | 80 | 160 | 63 |
| 7747977 | APSE/48I | 48 | 5,5 | 15 | M 24 | 12 | 90 | 180 | 98 |



NOTE: Disponibile anche in versione con molla rinforzata (R).
Available also with heavy end-force spring (R).
Disponibile avec ressort à pression renforcée (R).

N1: Pressione molla precarico.
Spring pressure preload.
Pression MINI.

N2: Pressione molla carico MAX.
Spring pressure MAX load.
Pression MAXI.

Materiale: Corpo filettato in acciaio inox. Sfera in acciaio inox. Molla in acciaio inox.
Stainless steel body, ball and spring.
Corps, bille et ressort en acier inoxydable.

Versione con molla rinforzata.
Heavy end-force spring.
Ressort à pression renforcée.

| codice | modello | D | N1 | N2 |
|---------|------------------|------|-----|-----|
| 7747951 | APSE/9IR | M 3 | 5 | 7 |
| 7747954 | APSE/10IR | M 4 | 12 | 22 |
| 7747957 | APSE/14IR | M 5 | 19 | 30 |
| 7747960 | APSE/15IR | M 6 | 28 | 40 |
| 7747963 | APSE/16IR | M 8 | 47 | 73 |
| 7747966 | APSE/23IR | M 10 | 66 | 100 |
| 7747969 | APSE/26IR | M 12 | 66 | 120 |
| 7747972 | APSE/33IR | M 16 | 90 | 180 |
| 7747975 | APSE/43IR | M 20 | 115 | 240 |
| 7747978 | APSE/48IR | M 24 | 130 | 270 |

APT/A

Pressore a puntale e molla
Bolt spring plunger

Poussoir avec embout
et ressort



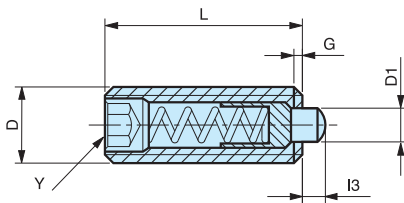
Corpo filettato, testa a cava esagonale.
Threaded body, hexagonal locking.
Corps fileté, tête avec empreinte creuse hexagonale.

| codice | modello | D1 | L | I3 | G | Y | D | N1 | N2 | Peso gr. |
|---------|-----------------|------|----|------|-----|-----|------|-----|-----|----------|
| 7747605 | APT/12A | 1,0 | 12 | 1,0 | 0,5 | 0,7 | M 3 | 1,7 | 3,5 | 0,3 |
| 7747610 | APT/15A | 1,5 | 15 | 1,5 | 0,6 | 1,3 | M 4 | 5 | 16 | 0,8 |
| 7747615 | APT/18A | 2,4 | 18 | 2,3 | 0,8 | 1,5 | M 5 | 6 | 20 | 1,7 |
| 7747620 | APT/20A | 2,7 | 20 | 2,5 | 0,9 | 2,0 | M 6 | 7 | 20 | 2 |
| 7747625 | APT/22A | 3,5 | 22 | 3,0 | 1,4 | 2,5 | M 8 | 9 | 35 | 5 |
| 7747630 | APT/22AA | 4,0 | 22 | 3,0 | 1,4 | 3,0 | M 10 | 9 | 35 | 9 |
| 7747635 | APT/28A | 6,0 | 28 | 4,0 | 2,0 | 4,0 | M 12 | 10 | 55 | 16 |
| 7747640 | APT/32A | 7,5 | 32 | 5,0 | 2,5 | 5,0 | M 16 | 45 | 100 | 35 |
| 7747645 | APT/40A | 10,0 | 40 | 7,0 | 3,0 | 6,0 | M 20 | 70 | 140 | 66 |
| 7747650 | APT/52A | 12,0 | 52 | 10,0 | 3,0 | 8,0 | M 24 | 80 | 180 | 118 |

NOTE: N1: Pressione molla precarico.
Spring pressure preload.
Pression MINI.

N2: Pressione molla carico MAX.
Spring pressure MAX load.
Pression MAXI.

Materiale: Corpo filettato in acciaio brunito. Puntale in acciaio temprato. Molla in acciaio inox.
Black oxide steel threaded body. Hardened steel bolt. Stainless steel spring.
Corps fileté en acier bruni. Embout en acier trempé. Ressort en acier inoxydable.



INOX - STAINLESS STEEL

APT/I

Pressore a puntale e molla
Bolt spring plunger

Poussoir avec embout
et ressort



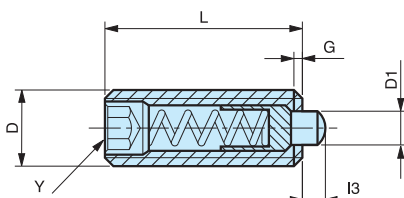
Corpo filettato, testa a cava esagonale.
Threaded body, hexagonal locking.
Corps fileté, tête avec empreinte creuse hexagonale.

| codice | modello | D1 | L | I3 | G | Y | D | N1 | N2 | Peso gr. |
|---------|-----------------|------|----|------|-----|-----|------|----|-----|----------|
| 7747810 | APT/15I | 1,5 | 15 | 1,5 | 0,6 | 1,3 | M 4 | 5 | 16 | 0,8 |
| 7747815 | APT/18I | 2,4 | 18 | 2,3 | 0,8 | 1,5 | M 5 | 6 | 20 | 1,8 |
| 7747820 | APT/20I | 2,7 | 20 | 2,5 | 0,9 | 2,0 | M 6 | 7 | 20 | 3 |
| 7747825 | APT/22I | 3,5 | 22 | 3,0 | 1,4 | 2,5 | M 8 | 9 | 35 | 5 |
| 7747830 | APT/22IA | 4,0 | 22 | 3,0 | 1,4 | 3,0 | M 10 | 9 | 35 | 9 |
| 7747835 | APT/28I | 6,0 | 28 | 4,0 | 2,0 | 4,0 | M 12 | 10 | 55 | 16 |
| 7747840 | APT/32I | 7,5 | 32 | 5,0 | 2,5 | 5,0 | M 16 | 45 | 100 | 34 |
| 7747845 | APT/40I | 10,0 | 40 | 7,0 | 3,0 | 6,0 | M 20 | 70 | 140 | 66 |
| 7747850 | APT/52I | 12,0 | 52 | 10,0 | 3,0 | 8,0 | M 24 | 80 | 180 | 105 |

NOTE: N1: Pressione molla precarico.
Spring pressure preload.
Pression MINI.

N2: Pressione molla carico MAX.
Spring pressure MAX load.
Pression MAXI.

Materiale: Corpo, puntale e molla in acciaio inox.
Stainless steel body, bolt and spring.
Corps, embout et ressort en acier inoxydable.



APT/P

Pressore a puntale e molla
Bolt spring plunger

Poussoir avec embout
et ressort



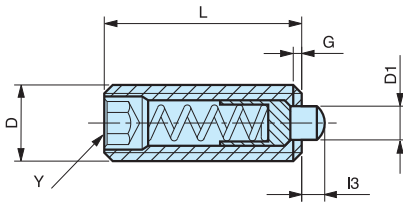
Corpo filettato, testa a cava esagonale.
Threaded body, hexagonal locking.
Corps fileté, tête avec empreinte creuse hexagonale.

| codice | modello | D1 | L | I3 | G | Y | D | N1 | N2 | Peso gr. |
|---------|-----------------|-----|----|-----|-----|-----|------|----|-----|----------|
| 7747710 | APT/15P | 1,5 | 15 | 1,5 | 0,6 | 1,3 | M 4 | 5 | 16 | 0,6 |
| 7747715 | APT/18P | 2,4 | 18 | 2,3 | 0,8 | 1,5 | M 5 | 6 | 20 | 1,4 |
| 7747720 | APT/20P | 2,7 | 20 | 2,5 | 0,9 | 2,0 | M 6 | 7 | 20 | 2,2 |
| 7747725 | APT/22P | 3,5 | 22 | 3,0 | 1,4 | 2,5 | M 8 | 9 | 35 | 5 |
| 7747730 | APT/22PA | 4,0 | 22 | 3,0 | 1,4 | 3,0 | M 10 | 9 | 35 | 8 |
| 7747735 | APT/28P | 6,0 | 28 | 4,0 | 2,0 | 4,0 | M 12 | 10 | 55 | 14 |
| 7747740 | APT/32P | 7,5 | 32 | 5,0 | 2,5 | 5,0 | M 16 | 45 | 100 | 32 |

NOTE: N1: Pressione molla precarico.
Spring pressure preload.
Pression MINI.

N2: Pressione molla carico MAX.
Spring pressure MAX load.
Pression MAXI.

Materiale: Corpo filettato in acciaio brunito. Puntale in tecnopolimero.
Molla in acciaio inox.
Black oxide steel threaded body. Thermoplastic bolt.
Stainless steel spring.
Corps fileté en acier bruni. Embout en technopolymère.
Ressort en acier inoxydable.



APE

Pistoncino a molla
Spring plunger

Doigt d'indexage



Corpo e perno in acciaio brunito.
Black oxide steel body and pin.
Corps en acier bruni. Goujon en acier trempé bruni.

| codice | modello | D | L | I2 | I3 | d1 | d2 | S | Peso gr. | N1 | N2 |
|---------|---------------|----|----|----|----|----|-----|-----|----------|----|-----|
| 7747165 | APE/8 | 8 | 24 | 3 | 8 | 10 | 3,9 | 4,5 | 8 | 30 | 90 |
| 7747170 | APE/10 | 10 | 30 | 4 | 10 | 13 | 5,9 | 5,5 | 14 | 42 | 110 |
| 7747165 | APE/12 | 12 | 36 | 5 | 12 | 16 | 7,9 | 6,5 | 26 | 50 | 130 |

NOTE: Disponibile anche in versione con molla rinforzata (R).
Available also with heavy end-force spring (R).
Disponible avec ressort à pression renforcée (R).

N1: Pressione molla precarico.
Spring pressure preload.
Pression MINI.

N2: Pressione molla carico MAX.
Spring pressure MAX load.
Pression MAXI.

Materiale: Molla in acciaio inox.
Stainless steel spring.
Ressort en acier inoxydable.

