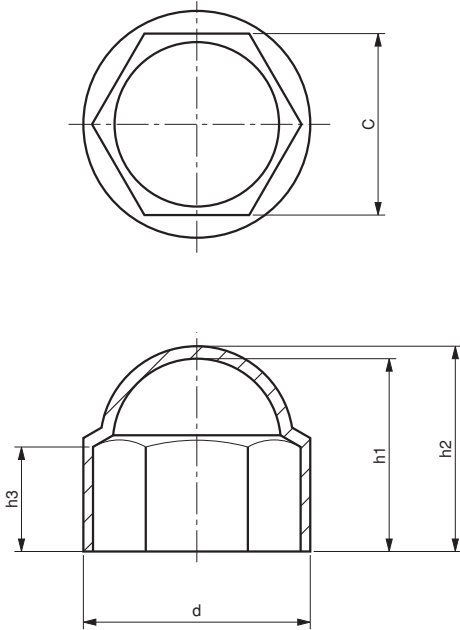


CD

Copri dadi e bulloni Bouchon hexagonal

Hexagon shaped protection caps



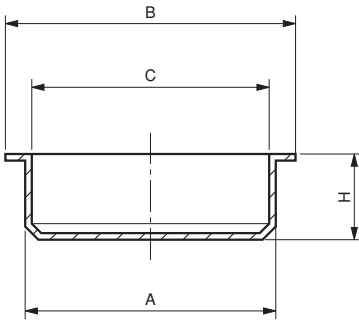
cod.	modello	Filettatura metrica	Esagono	C	d	h1	h2	h3
7371451	CD/7	M 4	7	6,9	9	7,5	8,3	3,5
7371453	CD/8	M 5	8	7,9	10,9	8,5	9,5	5
7371455	CD/10	M 6	10	9,8	12,9	12	13	6
7371457	CD/13	M 8	13	12,8	16,8	14	15	9
7371459	CD/17	M 10	17	16,7	21,3	18,5	19,5	9
7371461	CD/19	M 12	19	18,7	23,6	20	21,5	11
7371463	CD/22	M 14	22	21,7	27,5	22,5	24	12
7371465	CD/24	M 16	24	23,7	29,8	25,5	27	14
7371467	CD/27	M 18	27	26,8	34	29	43	15
7371469	CD/30	M 20	30	29,8	37,7	31	33,2	17
7371471	CD/32	M 22	32	31,8	39,7	34	36,2	19
7371473	CD/36	M 24	36	35,8	44,4	38	39,2	20
7371475	CD/41	M 27	41	40,8	50,1	44	46,5	23
7371477	CD/46	M 30	46	45,8	55,9	49	51,5	25
7371479	CD/50	M 33	50	49,8	60,5	53	55,5	27
7371481	CD/55	M 36	55	54,8	67	57	59,5	30
7371483	CD/60	M 39	60	59,7	72	60	62,5	38
7371485	CD/65	M 42	65	63,7	76,5	63	65,5	42
7371487	CD/70	M 45	70	69,7	85,5	73	75,5	38
7371489	CD/75	M 48	75	75	91,6	78,5	81	41
7371491	CD/80	M 52	80	80	98	83,4	86,2	43,5
7371493	CD/85	M 56	85	85	104,2	88,6	91,6	48
7371495	CD/95	M 64	95	95	116,7	102	105,5	55

Materiale: Polietilene L.D., colore nero.
L.D. Polythene, black.
Technopolymere, noir.

TSF

Tappo salvafiletto Bouchon de protection

Push-in protection plug for threaded hole



cod.	modello	A	B	C	H	Filettatura metrica	GAS
7313001	TSF/3	3	6,5	2	5,2		
7313003	TSF/3,5	3,5	6,9	2	5,5	M 4	
7371005	TSF/4	4	7,5	3	6,0		
7313007	TSF/4,5	4,5	8	3,5	6,0	M 5	
7313009	TSF/5	5	9	4	7,0	M 6	
7313011	TSF/5,5	5,5	9	4,5	7,0		
7313013	TSF/6	6	9,5	5	7,0		
7313015	TSF/6,5	6,5	9,9	5,5	8,0		
7313017	TSF/7	7	10	6	7,2	M 8	
7313019	TSF/7,5	7,5	10,5	6,3	7,5		
7313021	TSF/8	8	11,3	7	7,8		
7313023	TSF/8,5	8,5	11,5	7,5	8,7	M 10	
7313025	TSF/9	9	11,8	8	8,6		1/8"
7313027	TSF/9,5	9,5	12,3	8,5	8,2		
7313029	TSF/10	10	12,8	9	9,0		
7313031	TSF/10,5	10,5	13,5	9,5	8,8	M 12	
7313033	TSF/11	11	14	10	9,0		
7313035	TSF/11,5	11,5	14,5	10,5	9,0		
7313037	TSF/12	12	15,3	11	9,2		1/4"
7313039	TSF/12,5	12,5	15,7	11,5	9,2	M 14	
7313041	TSF/13	13	16,3	12	10,0		
7313043	TSF/13,5	13,5	16,5	12,5	10,0		
7313045	TSF/14	14	17	13	10,2		
7313047	TSF/14,5	14,5	17,5	13,5	10,2	M 16	
7313049	TSF/15	15	18,4	14	10,2		
7313051	TSF/15,5	15,5	19,3	14,5	10,5		3/8"
7313053	TSF/16	16	20	15	11,0	M 18	
7313055	TSF/16,5	16,5	20,7	15,5	11,0		
7313057	TSF/17	17	20,2	16	11,0		
7313059	TSF/17,5	17,5	20,7	16,5	11,0		
7313061	TSF/18	18	21,5	17	11,0	M 20	
7313063	TSF/18,5	18,5	23	17,5	11,0		
7313065	TSF/19	19	22,7	18	11,2		1/2"
7313067	TSF/19,5	19,5	23,5	18,5	11,7		
7313069	TSF/20	20	23,5	19	11,7	M 22	
7313071	TSF/20,5	20,5	24,4	19,5	11,7		
7313073	TSF/21	21	25	20	11,8		5/8"
7313075	TSF/21,5	21,5	25,5	20	12,0	M 24	
7313077	TSF/22	22	26,4	20,8	12,0		
7313079	TSF/22,5	22,5	26		10,5		
7313081	TSF/23	23	27	21,5	12,2		
7313083	TSF/23,5	23,5	27,5		10,5		
7313085	TSF/24	24	28	22,5	12,0		
7313087	TSF/24,5	24,5	28		10,5		
7313089	TSF/25	25	30	23,5	12,0	M 27	3/4"

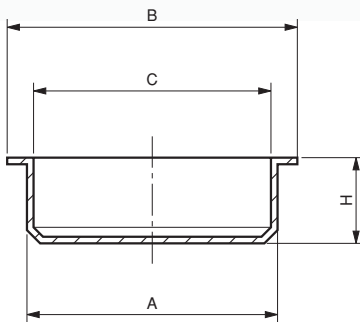
Note: Le misure metriche con quelle in pollici sono indicative.

Materiale: Polietilene, colore naturale.
Polythene, natural.
Technopolymere, incolore.

TSF

Tappo salvafiletto Bouchon de protection

Push-in protection plug for threaded hole



cod.	modello	A	B	C	H	Filettatura metrica	GAS
7313093	TSF/26	26	30,9	24,5	11,6		
7313095	TSF/26,5	26,5	30,4	25	11,5		
7313097	TSF/27	27	31	25,2	10,4	M30	
7313101	TSF/28	28	31,3	26	11,5		
7313105	TSF/29	29	32	27	10,5		7/8"
7313109	TSF/30	30	33	28	10,8	M33	
7313113	TSF/31	31	35	29	11,8		1"
7313114	TSF/31,5	31,5	35		10,5		
7313117	TSF/32	32	36,9	30	11,6		
7313119	TSF/32,5	32,5	37,4	30,5	11,6	M36	
7313123	TSF/33	33	37,7	31	11,4		
7313125	TSF/33,5	33,5	37,5		10,5		
7313127	TSF/34	34	38,5	32	11,7		
7313131	TSF/35	35	40	33	11,4		
7313135	TSF/36	36	41,2	34	12,0	M39	
7313139	TSF/37	37	41,6	35	11,5		
7313143	TSF/38	38	42	36	11,5	M42	
7313147	TSF/39	39	43,8	37	11,3		
7313151	TSF/40	40	44,5	38	11,5		1.1/4"
7313155	TSF/41	41	45,7	39	11,5		
7313159	TSF/42	42	47	40	11,3		
7313163	TSF/43	43	47,5	41	11,8		
7313167	TSF/44	44	48,6	42	11,8		
7313171	TSF/45	45	50,6	43	11,3		
7313175	TSF/46	46	50,6	44	11,7		1.1/2"
7313179	TSF/47	47	51,3	45	11,3		
7313183	TSF/48	48	53,2	46	11,3		
7313187	TSF/49	49	53,7	47	11,5		
7313191	TSF/50	50	54,1	48	11,5		
7313195	TSF/51	51	54,5	49	11,0		
7313199	TSF/52	52	60	50	10,8		
7313203	TSF/53	53	59	51	12,0		
7313207	TSF/54	54	60,5	52	11,9		
7313211	TSF/55	55	61,2	53	12,0		
7313215	TSF/56	56	62,4	54	13,0		
7313219	TSF/57	57	60,2	55	10,8		
7313223	TSF/58	58	64,6	56	11,7		
7313227	TSF/59	59	66,7	57	10,7		
7313231	TSF/60	60	67,3	58	12,0		
7313235	TSF/61	61	67,1	59	12,5		
7313239	TSF/62	62	68,7	60	12,2		
7313243	TSF/63	63	66,5	61	11,0		
7313245	TSF/63,5	63,5	69,5	61	11,5		

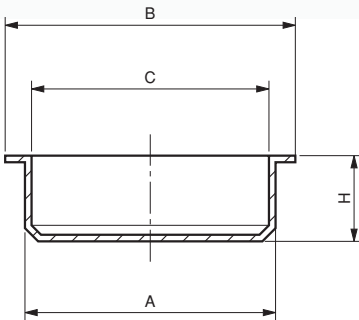
Note: Le misure metriche con quelle in pollici sono indicative.

Materiale: Polietilene, colore naturale.
Polythene, natural.
Technopolymere, incolore.

TSF

Tappo salvafiletto Bouchon de protection

Push-in protection plug for threaded hole



cod.	modello	A	B	C	H	Filettatura metrica	GAS
7313247	TSF/64	64	67,2	62	10,7		
7313251	TSF/65	65	68	63	11,5		
7313255	TSF/66	66	71,5	64	11,7		
7313259	TSF/67	67	73	65	11,5		
7313263	TSF/68	68	74,2	66	11,8		
7313267	TSF/69	69	75	67	11,9		
7313271	TSF/70	70	74	68	12,1		
7313275	TSF/71	71	75	69	12,5		
7313279	TSF/72	72	79	70	13,0		
7313283	TSF/73	73	76,5	71	12,0		
7313287	TSF/74	74	77	72	11,8		
7313291	TSF/75	75	78,5	72,5	11,2		
7313295	TSF/76	76	78,8	74	11,5		
7313299	TSF/77	77	80,5	75	11,0		
7313303	TSF/78	78	81,7	76	11,7		
7313307	TSF/79	79	82	76	11,0		
7313311	TSF/80	80	83,5	78	10,7		
7313315	TSF/81	81	84	79	10,7		
7313319	TSF/82	82	85,5	80	10,5		
7313323	TSF/83	83	86	81	10,7		
7313327	TSF/84	84	90	82	12,0		
7313329	TSF/84,5	84,5	90	82	9,2		
7313331	TSF/85	85	89	83	11,0		
7313335	TSF/86	86	89	83,5	11,0		
7313339	TSF/86,5	86,5	90	84	11,0		
7313343	TSF/87	87	90	85	10,7		
7313347	TSF/88	88	91	86	10,5		
7313351	TSF/89	89	92,5	87	12,0		
7313355	TSF/90	90	93,5	88	11,0		
7313359	TSF/91	91	94,3	89	11,0		
7313363	TSF/92	92	95,8	90	10,8		
7313367	TSF/93	93	95,6	91	10,8		
7313371	TSF/94	94	97,5	92	10,7		
7313375	TSF/95	95	97,8	93	10,7		
7313379	TSF/96	96	99,5	94	10,8		
7313383	TSF/97	97	100,1	95	10,7		
7313387	TSF/98	98	101,8	96	10,8		
7313391	TSF/99	99	102,5	97	10,7		
7313395	TSF/100	100	104,5	98	11,5		
7313399	TSF/101	101	105		10,5		
7313401	TSF/103	103	113		13,5		
7313403	TSF/104	104	107		10,5		
7313405	TSF/105	105	108		10,5		
7313407	TSF/106	106	109		10,5		
7313409	TSF/107	107	115		13,5		
7313411	TSF/108	108	112		10,5		
7313420	TSF/110	110	114		12,0		
7313425	TSF/111	111	116,5		13,0		4"
7313427	TSF/112	112	115		10,0		
7313430	TSF/115	115	124		15,0		
7313475	TSF/120	120	125	117	14,0		
7313476	TSF/121	121	124		12		
7313485	TSF/125	125	130		13,5		
7313560	TSF/160	160	167		14		

Note: Le misure metriche con quelle in pollici sono indicative.

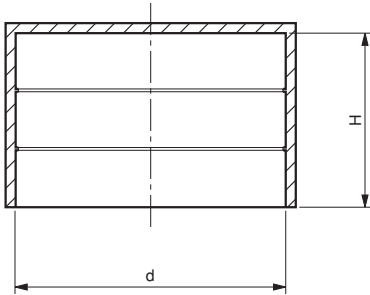
Materiale: Polietilene, colore naturale.
Polythene, natural.
Technopolymere, incolore.

MISURE NON IMPEGNATIVE

PT

Protezione per terminali di tubi

Pipe protection caps Bouchon de protection



cod.	modello	d	pollici	H	cod.	modello	d	pollici	H
7370001	PT/4	4		22	7370083	PT/45,4	45,4		20
7370003	PT/5	6		18	7370085	PT/47,5	47,5		25
7370005	PT/6	6		18	7370087	PT/48,3	48,3	1.1/2"	25
7370007	PT/6,35	6,35		22	7370089	PT/51	51		27,5
7370009	PT/7	7		18	7370091	PT/52	52		33
7370011	PT/8	8		19	7370093	PT/52,8	52,8		23
7370013	PT/9,6	9,6	1/8"	14	7370095	PT/54	54	1.3/4"	27,5
7370015	PT/10	10	1/8"	21	7370097	PT/55	55		29
7370017	PT/11	11		15	7370099	PT/57	57		26,5
7370019	PT/12	12		19,5	7370101	PT/59	59		30
7370021	PT/12,7	12,7		14	7370103	PT/60,3	60,3	2"	27
7370023	PT/13	13	1/4"	18	7370105	PT/63,5	63,5		27
7370025	PT/13,7	13,7	1/4"	18	7370107	PT/65	65		30
7370027	PT/14	14		20	7370109	PT/67	67		30
7370029	PT/15	15		18	7370111	PT/70	70		34,5
7370031	PT/15,5	15,5		15	7370113	PT/73	73	2.1/2"	30
7370033	PT/16	16		20	7370115	PT/75	75		38
7370035	PT/17,2	17,2	3/8"	18	7370117	PT/76	76	2.1/2"	28
7370037	PT/18	18		18	7370119	PT/77	77		35
7370039	PT/18,5	18,5		18	7370121	PT/78	78		26
7370041	PT/19	19		18	7370123	PT/80	80		29,5
7370043	PT/20	20		20	7370127	PT/82	82		30
7370045	PT/21,3	21,3	1/2"	16	7370129	PT/83	83	2.3/4"	30
7370047	PT/22	22		18,5	7370131	PT/85	85		30
7370049	PT/23,2	23,2		17	7370133	PT/88,9	88,9	3"	34
7370051	PT/24	24		17	7370135	PT/92,4	92,4		25
7370053	PT/24,8	24,8		17	7370137	PT/95	95		37,5
7370055	PT/25,4	25,4		20	7370139	PT/98	98		37,5
7370057	PT/26	26		18	7370141	PT/100	100		40
7370059	PT/26,9	26,9	3/4"	18,5	7370143	PT/101,6	101,6	3.1/2"	30
7370061	PT/28,5	28,5		23,5	7370145	PT/103	103		40
7370063	PT/30	30		18	7370151	PT/106	105		40
7370065	PT/31,8	31,8		18,5	7370153	PT/108	108		38
7370067	PT/33,7	33,7	1"	18,5	7370155	PT/110	110		38
7370069	PT/35	35		27	7370157	PT/114,3	114,3	4"	33
7370071	PT/38	38		19,5	7370159	PT/116,3	116,3		40
7370073	PT/39	39		17	7370161	PT/117,5	117,5		40
7370075	PT/40	40		27	7370163	PT/121	121		38
7370077	PT/41,3	41,3		19,5	7370165	PT/125	125		35
7370079	PT/42,4	42,4	1.1/4"	20	7370169	PT/127	127	4.1/2"	35
7370081	PT/44,5	44,5		20	7370171	PT/130	130		40

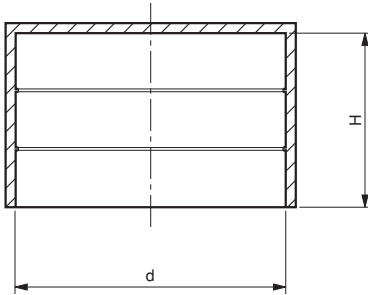
Note: Le misure metriche con quelle in pollici sono indicative.

Materiale: Polietilene L.D., colore naturale/giallo.
L.D. Polythene, natural/yellow.
Technopolymere, incolore/jaune.

PT

Protezione per terminali di tubi

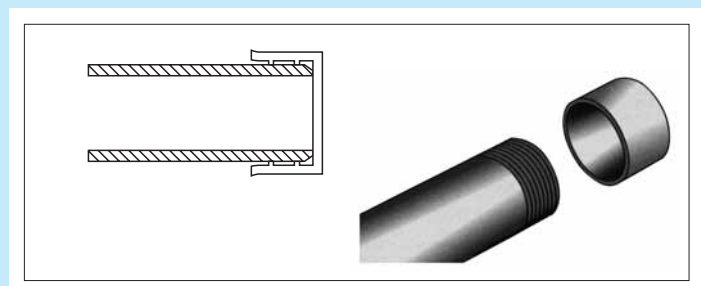
Pipe protection caps Bouchon de protection



cod.	modello	d	pollici	H	cod.	modello	d	pollici	H
7370173	PT/133	133		40	7370227	PT/250	250		47
7370175	PT/136	136		40	7370229	PT/267	267		43
7370177	PT/138	138		32,5	7370231	PT/273	273	10"	49
7370179	PT/139,7	139,7	5"	33,5	7370237	PT/323,9	323,9	12"	55
7370181	PT/141,3	141,3	5"	34,5	7370239	PT/355,6	355,6	14"	56
7370183	PT/146	146		40	7370241	PT/366	366		54
7370185	PT/148	148		35	7370243	PT/400	400		65
7370189	PT/152,4	152,4	5.1/2"	40	7370247	PT/406,4	406,4	16"	60,5
7370191	PT/156	156		40	7370249	PT/450	450		65
7370193	PT/159	159		37	7370251	PT/457,2	457,2	18"	63
7370195	PT/165	165		40	7370253	PT/508	508	20"	65
7370197	PT/168,3	168,3	6"	38,5	7370255	PT/558,8	558,8	22"	60
7370199	PT/170	170		45	7370257	PT/609,6	609,6	24"	61
7370201	PT/176	176		40	7370259	PT/660,4	660,4	26"	115
7370203	PT/177,8	177,8		40	7370261	PT/711,2	711,2	28"	115
7370205	PT/180	180		40	7370263	PT/762	762	30"	115
7370207	PT/185	185		40	7370265	PT/812,8	812,8	32"	115
7370209	PT/190	190		40	7370267	PT/914,4	914,4	36"	115
7370211	PT/193,7	193,7		42	7370269	PT/1016	1016	40"	115
7370213	PT/200	200		50	7370271	PT/1066,8	1066,8	42"	115
7370215	PT/210	210		40	7370273	PT/1117,6	1117,6	44"	125
7370217	PT/219,1	219,1	8"	44	7370275	PT/1219,2	1219,2	48"	115
7370219	PT/225	225		39,0	7370277	PT/1320,8	1320,8	52"	150
7370221	PT/232	232		40	7370281	PT/1422,4	1422,4	56"	150
7370223	PT/242	242		50	7370283	PT/1524	1524	60"	150
7370225	PT/245	245		49	7370285	PT/1625,6	1625,6	64"	150

Note: Le misure metriche con quelle in pollici sono indicative.

Materiale: Polietilene L.D., colore naturale/giallo.
L.D. Polythene, natural/yellow.
Technopolymere, incolore/jaune.

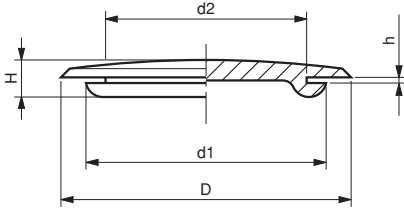


MISURE NON IMPEGNATIVE

TPFL

Tappo per fori su lamiera
Snap in plugs for plate

Bouchon de protection



cod.	modello	d2	D	d1	h	H
7372700	TPFL/4,7	4,7	9,3	9,3	1,6	4,6
7372702	TPFL/6,4	6,4	9,5	9,5	1,6	5,0
7372704	TPFL/8	8	14,5	10,6	0,8	4,0
7372706	TPFL/8,0/1	8	14,5	10,6	1,6	4,5
7372708	TPFL/9	9	15	12,4	1,6	6,6
7372710	TPFL/11,2	11,2	17,7	12,8	1,6	6,2
7372712	TPFL/11,5	11,5	17	15,5	1,6	7,0
7372714	TPFL/11,9	11,9	17,5	15,9	1,2	7,1
7372716	TPFL/12	12	19	13,1	0,8	6,5
7372718	TPFL/12,7	12,7	18,7	15,5	1,6	5,6
7372720	TPFL/14,9	14,9	20	18,4	1,3	7,0
7372722	TPFL/15,5	15,5	22	19	1,6	7,5
7372724	TPFL/15,9	15,9	19	19	1,6	7,1
7372726	TPFL/16,3	16,3	20	18,5	1,3	7,0
7372728	TPFL/19	19	25	21,5	1,6	6,5
7372730	TPFL/20	20	25	21,5	1,6	6,5
7372732	TPFL/22	22	28,5	26,6	2,4	8,2
7372734	TPFL/22,5	22,5	28,5	27	1,6	7,5
7372736	TPFL/24,5	24,5	30	27,5	2,4	8,7
7372738	TPFL/25,4	25,4	32	28,3	1,6	9,0
7372740	TPFL/25,4/1	25,4	32	28,3	2,4	9,0
7372742	TPFL/25	25	38,5	28,5	0,8	4,6
7372744	TPFL/32	32	38,2	35,4	3,1	9,0
7372746	TPFL/31,5	31,5	38,2	31,5	0,8	7,0
7372748	TPFL/31,5/1	31,5	38,2	35,4	1,6	7,5
7372750	TPFL/38,2	38,2	43,7	43	1,6	8,2
7372752	TPFL/51,5	51,5	57,5	52,6	1,6	11,4

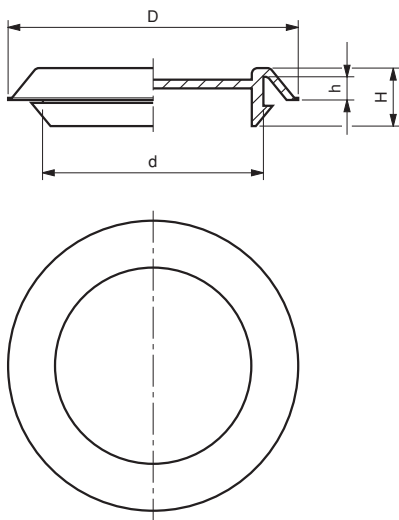
Materiale: PVC, colore nero.
PVC, black.
PVC, noir.

MISURE NON IMPEGNATIVE

TPL

Tappo per fori su lamiera
Snap in plugs for plate

Bouchon de protection



cod.	modello	D	d	h	H
7372600	TPL/9,5	20	9,5	3	8,5
7372602	TPL/12,5	24	12,5	3	9,8
7372604	TPL/14	27	14	3	10,0
7372606	TPL/16	27,5	16	3	9,8
7372608	TPL/19	30,5	19	3	9,8
7372610	TPL/20	31,5	20	3	9,8
7372612	TPL/22	33,5	22	3	9,8
7372614	TPL/25	36	25	1,5	9,0
7372616	TPL/25/1	36,5	25	3	9,8
7372618	TPL/28	39,5	28	3	9,8
7372620	TPL/31,5	41	31,5	3	9,2
7372622	TPL/38	49,5	38	3	9,8
7372624	TPL/47,5	59	47,5	3	9,8
7372626	TPL/50	61,5	50	3	9,8
7372628	TPL/51	62,5	51	3	9,5

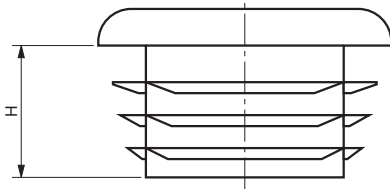
Materiale: Polietilene L.D., colore naturale.
L.D. Polythene, natural.
Technopolymere, incolore.

MISURE NON IMPEGNATIVE

TQ

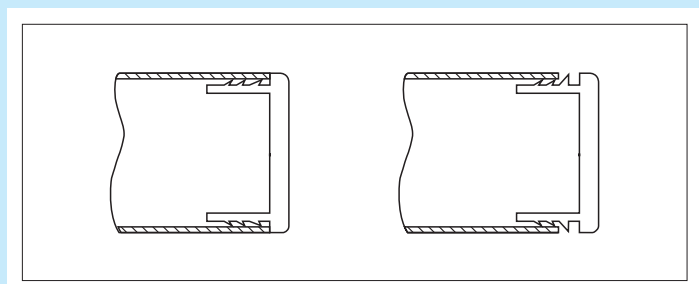
Inserti a lamelle per tubi quadrati Square ribbed inserts

Embout à ailettes pour tube carré



cod.	modello	dimensioni esterne del tubo	spessore del tubo	H
7371151	TQ/10x10	10x10	1,5 - 2	12,0
7371153	TQ/12x12	12x12	1,5 - 2	12,0
7371155	TQ/13x13	13x13	1,5 - 2	12,0
7371157	TQ/15x15	15x15	1,5 - 2	14,0
7371159	TQ/16x16	16x16	1,5 - 2	11,5
7371162	TQ/18x18	18x18	1,5 - 3	12,0
7371164	TQ/20x20	20x20	1 - 3	11,0
7371166	TQ/22x22	22x22	1 - 3	12,0
7371168	TQ/25x25	25x25	1 - 3	11,5
7371174	TQ/28x28	28x28	1,5 - 3	11,5
7371176	TQ/30x30	30x30	1 - 2,5	11,5
7371177	TQ/30x30	30x30	2,5 - 4,5	11,5
7371182	TQ/35x35	35x35	1 - 3	14,5
7371184	TQ/35x35	35x35	2,5 - 5	12,0
7371186	TQ/40x40	40x40	1 - 3	14,0
7371188	TQ/40x40	40x40	2,5 - 4	18,0
7371189	TQ/40x40	40x40	5 - 5,5	14,0
7371190	TQ/40x40	40x40	4-4,5	14,5
7371192	TQ/45x45	45x45	1 - 3	14,5
7371194	TQ/50x50	50x50	1 - 2,5	14,5
7371196	TQ/50x50	50x50	2,6 - 4	25,0
7371200	TQ/50x50	50x50	3,5 - 6	14,5
7371214	TQ/55x55	55x55	2 - 4,5	14,5
7371198	TQ/60x60	60x60	1,5 - 3,5	24,0
7371201	TQ/60x60	60x60	3 - 5	17,5
7371202	TQ/65x65	65x65	2 - 4,5	21,0
7371203	TQ/70x70	70x70	2 - 4	19,0
7371212	TQ/80x80	80x80	2 - 4	21,0
7371206	TQ/80x80	80x80	3 - 5	24,0
7371207	TQ/90x90	90x90	2 - 5	25,0
7371208	TQ/90x90	90x90	3,6 - 5	25,0
7371216	TQ/95x95	95x95	3,5 - 5,5	21,5
7371210	TQ/100x100	100x100	1 - 4	24,0
7371211	TQ/100x100	100x100	5 - 8	24,0
7371217	TQ/110x110	110x110	3 - 5	24,0
7371213	TQ/120x120	120x120	2,5 - 5	25,0
7371218	TQ/140x140	140x140	4 - 7	34,0
7371219	TQ/150x150	150x150	5 - 8	27,0
7371211	TQ/150x150	150x150	10 - 12,5	27,0

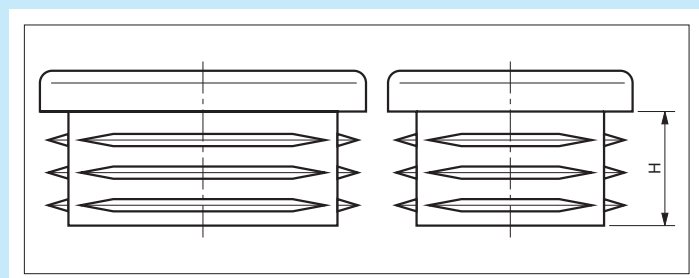
Materiale: Polietilene L.D., colore nero.
L.D. Polythene, black.
Technopolymere, noir.



MISURE NON IMPEGNATIVE

cod.	modello	dimensioni esterne del tubo	spessore del tubo	H
7370992	TR/20x10	20x10	1 - 2	11,0
7370994	TR/20x15	20x15	1 - 2	11,5
7370997	TR/25x10	25x10	1 - 1,5	11,5
7370999	TR/25x15	25x15	1 - 2,5	11,5
7371002	TR/25x20	25x20	1 - 3	11,5
7371004	TR/30x10	30x10	1 - 1,5	11,5
7371006	TR/30x15	30x15	1 - 2,5	11,5
7371008	TR/30x20	30x20	1,5 - 3	11,5
7371013	TR/30x25	30x25	1,5	13,0
7371015	TR/35x10	35x10	1 - 2	11,5
7371026	TR/35x15	35x15	1 - 3	11,5
7371016	TR/35x20	35x20	1 - 2,5	11,5
7371018	TR/35x25	35x25	1 - 3	11,5
7371020	TR/35x30	35x30	1 - 1,5	15,0
7371022	TR/40x10	40x10	1,5	10,5
7371024	TR/40x15	40x15	1 - 1,5	12,0
7371027	TR/40x20	40x20	1 - 2	12,0
7371029	TR/40x20	40x20	3	15,0
7371030	TR/40x25	40x25	1 - 3	11,5
7371032	TR/40x30	40x30	1 - 3	12,0
7371036	TR/40x35	40x35	1 - 3	12,0
7371037	TR/45x15	45x15	1,5 - 2	11,0
7371039	TR/45x20	45x20	1,5 - 2	11,5
7371041	TR/45x25	45x25	1,5 - 2	14,0
7371042	TR/45x30	45x30	1 - 2,5	12,0
7371043	TR/45x35	45x35	1 - 3,5	12,0
7371044	TR/50x10	50x10	1 - 1,5	12,0
7371046	TR/50x20	50x20	1 - 3	14,0
7371048	TR/50x25	50x25	1,5 - 2,5	14,5
7371049	TR/50x30	50x30	1,5 - 2	13,5
7371051	TR/50x30	50x30	3	14,0
7371053	TR/50x35	50x35	1 - 3,5	14,5
7371054	TR/50x40	50x40	1,5 - 2,5	12,5
7371057	TR/55x34	55x34	1,5	14,0
7371056	TR/55x40	55x40	1,5 - 4	14,5
7371058	TR/60x15	60x15	1 - 2	14,5
7371060	TR/60x20	60x20	1 - 3	14,5
7371061	TR/60x25	60x25	1 - 2,5	14,0
7371063	TR/60x30	60x30	1,5 - 2	15,0
7371064	TR/60x35	60x35	1,5 - 3,5	15,0
7371066	TR/60x40	60x40	1 - 3	14,0
7371067	TR/60x40	60x40	4 - 5	14,0
7371076	TR/60x45	60x45	1,5 - 4	15,0
7371068	TR/60x50	60x50	1,5 - 3,5	14,5
7371088	TR/65x35	65x35	1 - 3	15,0

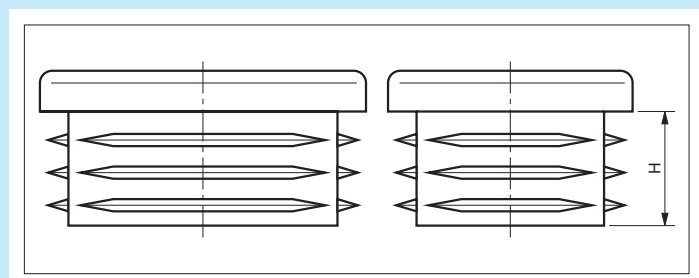
Materiale: Polietilene L.D., colore nero.
L.D. Polythene, black.
Technopolymere, noir.



MISURE NON IMPEGNATIVE

cod.	modello	dimensioni esterne del tubo	spessore del tubo	H
7371070	TR/70x20	70x20	1 - 2	17,0
7371069	TR/70x25	70x25	1,5 - 2	17,0
7371071	TR/70x30	70x30	1,5 - 2	18,0
7371110	TR/70x35	70x35	1,5 - 3,5	15,0
7371073	TR/70x40	70x40	1,5 - 2	18,0
7371074	TR/70x40	70x40	2 - 5	15,0
7371111	TR/70x50	70x50	2 - 5	15,0
7371112	TR/75x25	75x25	1 - 3	15,0
7371113	TR/75x50	75x50	2 - 4	15,0
7371077	TR/80x20	80x20	1,5 - 2	18,0
7371114	TR/80x25	80x25	1 - 3	14,5
7371078	TR/80x30	80x30	1 - 2,5	14,5
7371080	TR/80x30	80x30	2,5 - 4	14,5
7371082	TR/80x40	80x40	1 - 3	14,5
7371084	TR/80x40	80x40	3,2 - 4	24,5
7371086	TR/80x50	80x50	2 - 4	24,0
7371087	TR/80x60	80x60	2,5 - 3	24,0
7371089	TR/80x60	80x60	5	18,5
7371115	TR/90x20	90x20	1 - 2,5	14,5
7371116	TR/90x40	90x40	2 - 4	15,0
7371117	TR/90x45	90x45	2 - 4	15,0
7371118	TR/90x50	90x50	2 - 4,5	22,0
7371119	TR/90x70	90x70	3 - 5,5	22,0
7371120	TR/100x20	100x20	1,5 - 3	15,0
7371121	TR/100x25	100x25	1,5 - 3	15,0
7371092	TR/100x30	100x30	1,5 - 3	15,0
7371090	TR/100x40	100x40	2 - 4	14,5
7371094	TR/100x50	100x50	2 - 3	24,0
7371096	TR/100x50	100x50	3,2 - 5	24,0
7371122	TR/100x60	100x60	2,5 - 4,5	24,0
7371123	TR/100x80	100x80	3 - 5,5	19,0
7371124	TR/110x60	110x60	3,5 - 5,5	24,0
7371125	TR/110x70	110x70	3 - 5	24,0
7371097	TR/120x30	120x30	1,5 - 2	14,5
7371098	TR/120x40	120x40	2	14,5
7371100	TR/120x40	120x40	3 - 5	21,5
7371126	TR/120x50	120x50	3 - 5,5	21,5
7371102	TR/120x60	120x60	2 - 4	24,5
7371105	TR/120x80	120x80	2 - 3	24,0
7371106	TR/120x80	120x80	5 - 8	25,0
7371127	TR/120x100	120x100	3,5 - 6	24,0
7371108	TR/140x80	140x80	2 - 4,5	20,0
7371128	TR/150x50	150x50	2 - 4	28,0
7371109	TR/150x100	150x100	3 - 8	27,0

Materiale: Polietilene L.D., colore nero.
L.D. Polythene, black.
Technopolymere, noir.

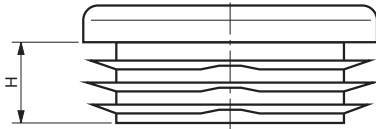


MISURE NON IMPEGNATIVE

TT

Inserti a lamelle per tubi tondi Round inserts-ribbed

Embout à ailettes pour tube rond



cod.	modello	∅ esterno del tubo	spessore del tubo	H
7371301	TT/10	10	1 - 2	11,0
7371303	TT/12	12	1 - 2	11,0
7371305	TT/13	13	1 - 2	11,0
7371307	TT/14	14	1 - 2	11,5
7371309	TT/15	15	1 - 2	13,0
7371311	TT/16	16	1 - 2	11,0
7371313	TT/18	18	1 - 2	11,4
7371314	TT/19	19	1 - 2	11,4
7371315	TT/20	20	1 - 2	11,4
7371316	TT/21	21	1 - 2	11,5
7371317	TT/22	22	1 - 2	11,5
7371318	TT/23	23	1 - 2,5	11,5
7371324	TT/24	24	1 - 2,5	11,5
7371320	TT/25	25	1 - 3	11,5
7371326	TT/26	26	1 - 3	11,5
7371322	TT/27	27	1 - 3	11,5
7371323	TT/28	28	1 - 2	11,5
7371325	TT/30	30	1 - 2	11,6
7371327	TT/32	32	1 - 2	11,5
7371328	TT/34	34	1 - 3	11,5
7371331	TT/35	35	1 - 2	11,5
7371333	TT/36	36	1 - 2	11,5
7371334	TT/37	37	1 - 3	11,5
7371336	TT/38	38	1 - 3,5	11,5
7371338	TT/40	40	1 - 3	11,5
7371339	TT/42	42	1 - 2	11,5
7371340	TT/42	42	2 - 4	11,5
7371332	TT/43	43	2 - 2,5	11,5
7371342	TT/45	45	1 - 3,5	11,0
7371356	TT/46	46	1,5 - 3,5	11,5
7371344	TT/48	48	1,2 - 3,6	11,5
7371366	TT/48	48	2,5 - 5	11,5
7371345	TT/50	50	1 - 2	11,5
7371346	TT/52	52	1,5 - 3,5	14,5
7371348	TT/55	55	1 - 3	11,5
7371350	TT/60	60	1,5 - 3	18,5
7371351	TT/60/3	60	3 - 4	21,0
7371352	TT/65	65	1,5 - 3,5	21,0
7371353	TT/70	70	2 - 4,5	21,0
7371355	TT/76	76	1,6 - 4	21,5
7371358	TT/80	80	1,5 - 3	21,0
7371367	TT/85	85	1,5 - 4	21,0
7371368	TT/88	88	1,8 - 4	21,5
7371359	TT/90	90	2,5 - 5	19,9
7371360	TT/95	95	1,5 - 4	21,0
7371362	TT/100	100	2 - 4,5	28,5
7371361	TT/102	102	2 - 4	20,2
7371363	TT/105	105	2 - 4,5	29,0
7371369	TT/108	108	3 - 5	28,0
7371364	TT/110	110	2 - 4,5	28,5
7371370	TT/114	114	3,2 - 5,5	29,0
7371365	TT/120	120	2 - 4	28,5
7371371	TT/125	125	2 - 6	33,0
7371372	TT/130	130	2 - 6	33,0
7371373	TT/133	133	2 - 6	33,0
7371374	TT/140	140	2 - 6,5	34,0
7371375	TT/150	150	2 - 7	34,0
7371377	TT/160	160	2,5 - 7	34,0
7371378	TT/168	168	2 - 6,5	34,0
7371379	TT/194	194	2,9 - 8	34,0

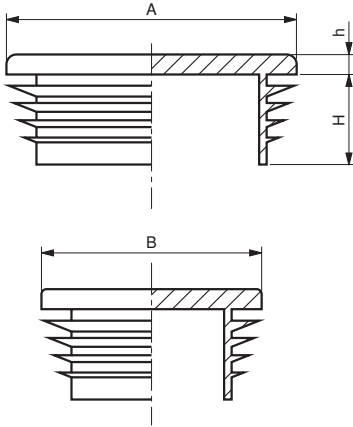
Materiale: Polietilene L.D., colore nero.
L.D. Polythene, black.
Technopolymere, noir.

MISURE NON IMPEGNATIVE

TRO

Inserto per tubi ovali Oval ribbed inserts

Embout à ailettes pour tube ovale



cod.	modello	dimensioni esterne del tubo Ax B	spessore del tubo	h	H
7372001	TRO/20x10	20x10	2	5	10
7372003	TRO/30x15	30x15	1 - 2,5	5	12
7372005	TRO/35x15	35x15	1,2 - 2,5	5	12
7372007	TRO/35x20	35x20	1 - 3	5	12
7372009	TRO/38x20	38x20	1 - 3	5	12
7372011	TRO/40x20	40x20	1 - 3	5	12
7372013	TRO/45x20	45x20	1,5 - 3	5	12
7372015	TRO/48x20	48x20	1 - 2,5	5	12
7372017	TRO/50x15	50x15	1 - 2,5	5	12
7372019	TRO/50x20	50x20	1 - 3	5	12
7372021	TRO/50x25	50x25	1 - 2,5	5	12
7372023	TRO/50x30	50x30	1 - 2,5	5	12
7372025	TRO/60x20	60x20	1 - 2	5	13
7372027	TRO/60x25	60x25	1,5 - 3	5	13
7372029	TRO/60x30	60x30	1 - 2	5	13

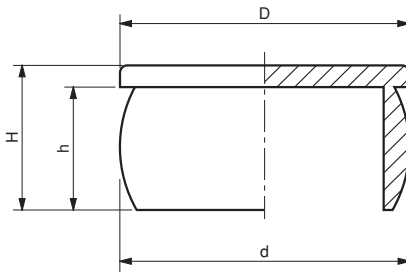
Materiale: Polietilene L.D., colore nero.
L.D. Polythene, black.
Technopolymere, noir.

MISURE NON IMPEGNATIVE

TTP

Inserto testa piana Flat head plugs

Bouchon de protection Flat head plugs



cod.	modello	per fori con filetto	d	D	h	H
7372500	TTP/7,3	M8x1	7,3	14	6,0	8,0
7372502	TTP/9,3	M10	9,3	14	4,5	6,5
7372504	TTP/9,3/1	1/8" Gas	9,3	16	6,8	8,3
7372506	TTP/10,7	M12x1,5	10,7	14	5,5	7,5
7372508	TTP/11,9	M14	11,9	16	7,0	9,0
7372510	TTP/12,8	M14x1,5	12,8	20	7,8	10,3
7372512	TTP/13,7		13,7	20	8,0	10,0
7372514	TTP/15,6	M18	15,6	20	8,0	10,0
7372516	TTP/17		17	22	8,2	10,8
7372518	TTP/19,3	1/2" Gas	19,3	25	8,0	10,5
7372520	TTP/20,5	M22x1,5	20,5	30	10,7	13,2
7372522	TTP/21,2	5/8" Gas	21,2	25	7,5	9,5
7372524	TTP/22,4	M24x2	22,4	28	9,0	12,0
7372526	TTP/24,6	3/4" Gas	24,6	28	9,0	12,0
7372528	TTP/25,5	M27x1,5	25,5	28	7,5	9,5
7372530	TTP/26,5	M28x1,5	26,5	28	9,0	12,0
7372532	TTP/30,5	7/8" Gas	30,5	36	12,0	15,0
7372534	TTP/31,8	M33x1,5 1" Gas	31,8	36	10,0	12,5
7372536	TTP/33,5	M35x1,5	33,5	36	12,0	15,0

Note: A richiesta si forniscono altre misure.

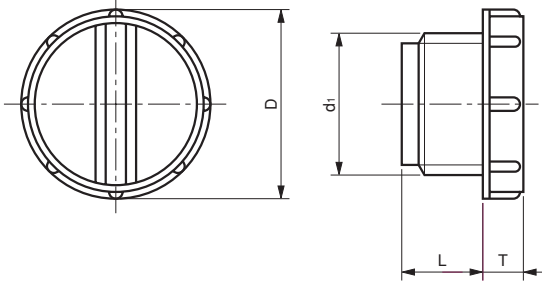
Materiale: Polietilene L.D., colore naturale.
L.D. Polythene, natural.
Technopolymere, incolore.

MISURE NON IMPEGNATIVE

TF

Tappo filettato Threaded protection plugs

Bouchon fileté



cod.	modello	D	L	T	d1
7370781	TF - 1/8"	10	1 - 2	11,0	1/8"
7370783	TF - 1/4"	12	1 - 2	11,0	1/4"
7370785	TF - 3/8"	13	1 - 2	11,0	3/8"
7370787	TF - 1/2"	14	1 - 2	11,5	1/2"
7370801	TF - M12x1,5	16	1 - 2	11,0	M12
7370803	TF - M14x1,5	18	1 - 2	11,4	M14
7370805	TF - M16x1,5	19	1 - 2	11,4	M16
7370807	TF - M18x1,5	20	1 - 2	11,4	M18
7370809	TF - M20x1,5	21	1 - 2	11,5	M20
7370811	TF - M22x1,5	22	1 - 2	11,5	M22

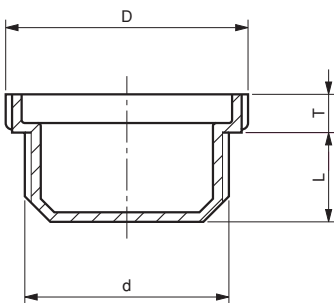
Materiale: Polietilene L.D., colore giallo.
L.D. Polythene, yellow.
Technopolymere, jaune.

MISURE NON IMPEGNATIVE

TFL

Tappo filettato testa larga Large head threaded plugs

Bouchon fileté tete large



cod.	modello	d	D	L	T
7370851	TFL - 1/4"	1/4"	19	7,0	3,5
7370853	TFL - 3/8"	3/8"	22,5	8,5	3,5
7370855	TFL - 1/2"	1/2"	26	10,0	4,5
7370857	TFL - 3/4"	3/4"	32	11,5	6
7370859	TFL - 1"	1"	37	13,5	6

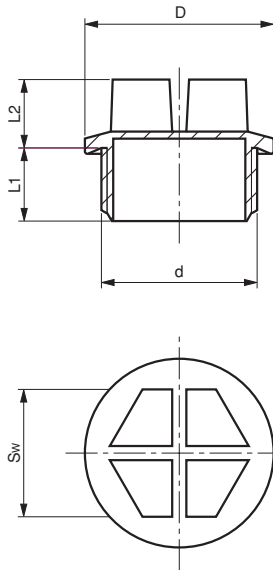
Materiale: Polietilene L.D., colore rosso.
L.D. Polythene, red.
Technopolymere, rouge.

MISURE NON IMPEGNATIVE

TFT

Tappo filettato a tenuta Threaded sealing plugs

Bouchon fileté



cod.	modello	D	L1	L2	Sw	d
7370881	TFT - M10x1	14,2 - 0,2	7	10	10	M10
7370883	TFT - M10x1,5	17,2 - 0,2	10	10	13	M12
7370885	TFT - M14x1,5	19,2 - 0,2	10	10	13	M14
7370887	TFT - M16x1,5	22 - 0,2	10	10	17	M16
7370889	TFT - M18x1,5	24 - 0,2	10	11	17	M18
7370891	TFT - M20x1,5	26 - 0,2	10	14	19	M20
7370893	TFT - M22x1,5	27,2 - 0,2	10	14	19	M22
7370895	TFT - M26x1,5	32 - 0,3	140	14	24	M26
7370897	TFT - M27x2	32,3 - 0,3	13	14	24	M27
7370899	TFT - M33x2	40 - 0,4	13	14	27	M33
7370901	TFT - M42x2	50 - 0,4	13	15	36	M42
7370949	TFT - 1/8"	16,8	9	10	13	1/8"
7370951	TFT - 1/4"	19 - 0,2	9	10	13	1/4"
7370953	TFT - 3/8"	22,2 - 0,2	9	11	17	3/8"
7370955	TFT - 1/2"	27 - 0,2	12	13	19	1/2"
7370957	TFT - 3/4"	32,3 - 0,3	12	13	24	3/4"
7370959	TFT - 1"	40 - 0,4	15	14	27	1"
7370961	TFT - 1.1/4"	50 - 0,4	15	15	36	1.1/4"
7370963	TFT - 1.1/2"	55,4 - 0,4	15	15	41	1.1/2"
7370965	TFT - 2"	68,4	15	15	55	2"

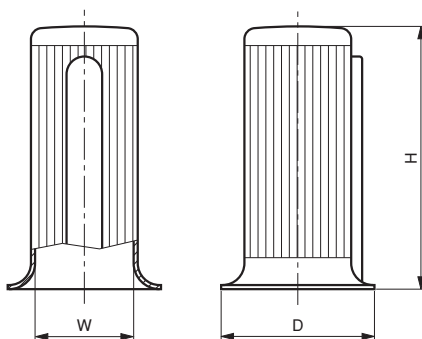
Materiale: Polietilene L.D., colore giallo.
L.D. Polythene, yellow.
Technopolymere, jaune.

MISURE NON IMPEGNATIVE

PA

Protezioni per alberi cilindrici con chiave Cylindrical shaft-protection caps with fitting key

Protection pour arbre avec clavette



cod.	modello	W	D	H
7371251	PA/9	9	14,5	24
7371253	PA/11	11	17,5	27,5
7371255	PA/14	14	22,5	35
7371257	PA/15	15	25,5	32
7371259	PA/16	16	25,5	47
7371261	PA/19	19	30,5	47
7371263	PA/20	20	32	58,5
7371265	PA/22	22	35,5	58,5
7371267	PA/24	24	38,5	58,5
7371269	PA/25	25	40	70
7371271	PA/28	28	45	70
7371273	PA/30	30	48	93,5
7371275	PA/32	32	51	93,5
7371277	PA/35	35	56	93,5
7371279	PA/38	38	61	93,5
7371281	PA/42	42	67	127,5
7371283	PA/45	45	72	117,5
7371285	PA/48	48	77	127,5
7371287	PA/55	55	88	127,5
7371289	PA/60	60	96	164
7371291	PA/65	65	104	164
7371293	PA/75	75	112	164

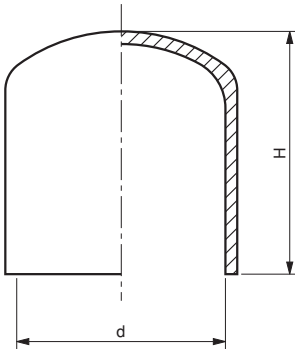
Materiale: Polietilene L.D., colore giallo.
L.D. Polythene, yellow.
Technopolymere, jaune.

MISURE NON IMPEGNATIVE

PUN

Puntali End caps

Embout



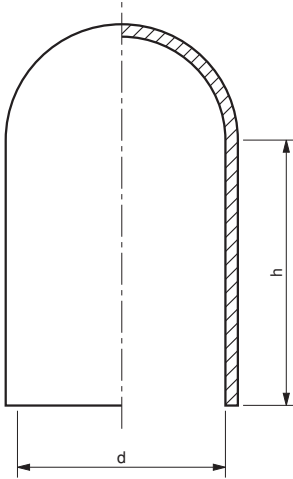
cod.	modello	Ø esterno del tubo	d	H
7372250	PUN/6	6	6	13
7372252	PUN/8	8	8	15,5
7372254	PUN/10	10-11	10	16,5
7372256	PUN/12	12-13	12	19
7372258	PUN/13	13	13	20
7372260	PUN/14	14	14	21
7372262	PUN/15	15	15	21,5
7372264	PUN/16	16-17	16	26
7372266	PUN/18	18	18	26
7372268	PUN/19	19	19	26
7372270	PUN/20	20	20	26,5
7372272	PUN/21	21	21	27,5
7372274	PUN/22	22-23	22	29
7372276	PUN/24	24	24	31
7372278	PUN/25	25-26	25	31
7372280	PUN/27	27	27	31
7372282	PUN/28	28-29	28	32
7372284	PUN/30	30-31	30	32
7372286	PUN/32	32-33	32	32
7372288	PUN/34	34	34	33
7372290	PUN/35	35-36	35	32,5
7372292	PUN/38	38-39	38	32
7372294	PUN/40	40-41	40	34
7372296	PUN/42	42	42	32
7372298	PUN/43	43-44	43	32
7372300	PUN/45	45-46	45	36
7372302	PUN/47	47	47	32
7372304	PUN/48	48	48	36
7372306	PUN/49	49-51	49	36
7372308	PUN/54	54-55	54	39
7372310	PUN/59	59-60	59	36
7372312	PUN/63	63-64	63	37
7372314	PUN/69	69-70	69	37
7372316	PUN/75	75-76	75	39
7372318	PUN/90	90-91	90	39
7372320	PUN/103	103-104	103	40

Materiale: PVC, colore nero.
PVC, black.
PVC, noir.

EC

Cappello alto temperatura High temperature pipe protection caps

Bouchon de protection pour température élevée



Temperatura: max 315°C.

cod.	modello	d	h
7371501	EC/1,8	1,8	25,4
7371503	EC/2,5	2,5	25,4
7371505	EC/3,8	3,8	25,4
7371507	EC/4,6	4,6	25,4
7371509	EC/5,7	5,7	38,1
7371511	EC/7,5	7,5	38,1
7371525	EC/7,9	7,9	25,4
7371513	EC/9,5	9,5	25,4
7371515	EC/11,6	11,6	38,1
7371517	EC/13,6	13,6	38,1
7371519	EC/15,9	15,9	38,1
7371521	EC/19,1	19,1	38,1
7371522	EC/20,6	20,6	38,1
7371523	EC/23,8	23,8	38,1

Note: A richiesta si forniscono altre misure fino a massimo Ø50,8.

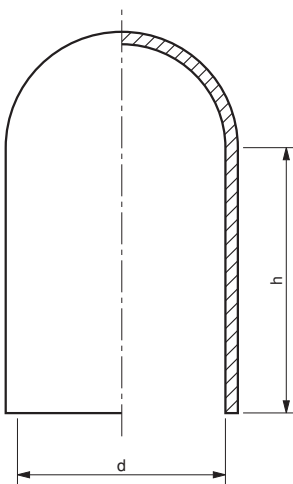
Materiale: Silicone, colore naturale.
Silicone, natural.
Silicone, incolore.

MISURE NON IMPEGNATIVE

ECM

Cappello Pipe protection caps

Bouchon de protection



Temperatura: max 177°C.

cod.	modello	d	h
7371621	ECM/1,6	1,6	19,1
7371625	ECM/2,5	2,5	12,7
7371627	ECM/2,8	2,8	19,1
7371629	ECM/3,8	3,8	19,1
7371631	ECM/3,8/1	3,8	25,4
7371633	ECM/4,0	4,0	25,4
7371635	ECM/4,4	4,4	25,4
7371637	ECM/4,8	4,8	25,4
7371641	ECM/5,7	5,7	25,4
7371643	ECM/5,9	5,9	25,4
7371645	ECM/7,9	7,9	25,4
7371647	ECM/9,5	9,5	25,4
7371649	ECM/11,6	11,6	25,4
7371651	ECM/13,6	13,6	38,1
7371653	ECM/15,9	15,9	38,1
7371655	ECM/19,1	19,1	38,1
7371657	ECM/20,6	20,6	38,1
7371659	ECM/23,8	23,8	38,1
7371661	ECM/25,4	25,4	38,1

Note: A richiesta si forniscono altre misure fino a massimo Ø50,8.

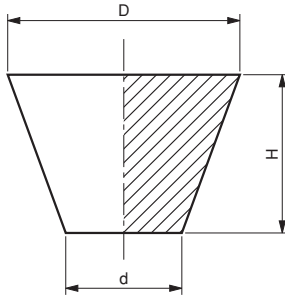
Materiale: EPDM, colore nero.
EPDM, black.
EPDM, noir.

MISURE NON IMPEGNATIVE

HT

Tappo conico alta temperatura High temperature push-in protection plugs

Bouchon de protection pour température élevée



Temperatura: max 315°C.

cod.	modello	d	D	H
7371531	HT/0,8	0,8	3,2	15,9
7371533	HT/1,6	1,6	4,8	15,9
7371535	HT/3,2	3,2	6,4	19,1
7371537	HT/4,8	4,8	8,7	15,9
7371539	HT/6,4	6,4	9,5	19,1
7371540	HT/7,9	7,9	14,3	25,4
7371541	HT/8,7	8,7	11,1	17,5
7371543	HT/10,3	10,3	15,1	25,4
7371545	HT/12,7	12,7	16,7	25,4
7371547	HT/14,3	14,3	19,1	25,4
7371549	HT/15,9	15,9	19,8	25,4
7371551	HT/18,3	18,3	23,8	25,4
7371553	HT/19,8	19,8	25,4	25,4

Note: A richiesta si forniscono altre misure fino a Ø127.

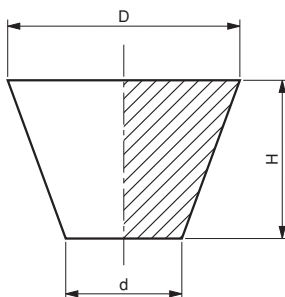
Materiale: Silicone, colore naturale.
Silicone, natural.
Silicone, incolore.

MISURE NON IMPEGNATIVE

HTM

Tappo conico Push-in protection plugs

Bouchon de protection



Temperatura: max 177°C.

cod.	modello	d	D	H
7371841	HTM/0,8	0,8	3,2	15,9
7371843	HTM/1,6	1,6	4,8	15,9
7371845	HTM/3,2	3,2	6,4	19,1
7371847	HTM/4,8	4,8	8,7	15,9
7371849	HTM/6,4	6,4	9,5	19,1
7371851	HTM/8,7	8,7	11,9	20,6
7371853	HTM/10,3	10,3	15,1	25,4
7371855	HTM/11,1	11,1	17,5	25,4
7371857	HTM/14,3	14,3	19,1	25,4
7371859	HTM/15,9	15,9	19,8	25,4
7371861	HTM/18,3	18,3	23,8	25,4
7371863	HTM/19,8	19,8	25,4	25,4

Note: A richiesta si forniscono altre misure fino a Ø127.

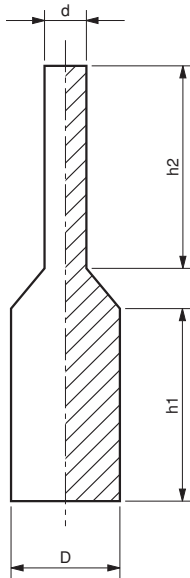
Materiale: EPDM, colore nero.
EPDM, black.
EPDM, noir.

MISURE NON IMPEGNATIVE

TSCS

Spine cilindriche alta temperatura
High temperature pull plugs

Bouchon de protection
pour température élevée



Temperatura: max 315°C.

cod.	modello	D	d	h1	h2
7372102	TSCS/1,7	1,7	1,2	15,9	15,5
7372106	TSCS/2,4	2,4	1,3	17,8	17,8
7372114	TSCS/3,2	3,2	1,6	15,9	15,9
7372122	TSCS/4,0	4,0	1,6	15,9	19,1
7372124	TSCS/5,0	5,0	2,8	25,4	25,4
7372130	TSCS/6,5	6,5	3,3	25,4	25,4
7372132	TSCS/8,5	8,5	3,9	25,4	25,4
7372138	TSCS/10,2	10,2	4	25,4	25,4
7372140	TSCS/12,0	12,0	6,2	25,4	25,4
7372142	TSCS/13,5	13,5	6,4	25,4	25,4
7372146	TSCS/15,5	15,5	6,4	25,4	25,4

Note: A richiesta si forniscono altre misure fino a massimo 35 mm.

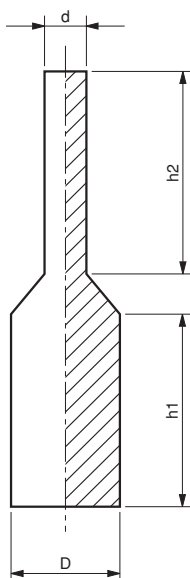
Materiale: Silicone, colore naturale.
Silicone, natural.
Silicone, incolore.

MISURE NON IMPEGNATIVE

TSCE

Spine cilindriche
Pull plugs

Bouchon de protection



Temperatura: max 177°C.

cod.	modello	D	d	h1	h2
7372200	TSCE/1,7	1,7	1,2	15,9	15,5
7372202	TSCE/2,4	2,4	1,3	17,8	17,8
7372204	TSCE/3,2	3,2	1,6	15,9	15,9
7372206	TSCE/4,0	4,0	1,6	15,9	19,1
7372208	TSCE/5,0	5,0	2,8	25,4	25,4
7372210	TSCE/6,5	6,5	3,3	25,4	25,4
7372212	TSCE/8,5	8,5	3,9	25,4	25,4
7372214	TSCE/10,2	10,2	4	25,4	25,4
7372216	TSCE/12,0	12,0	6,2	25,4	25,4
7372218	TSCE/13,5	13,5	6,4	25,4	25,4
7372220	TSCE/15,5	15,5	6,4	25,4	25,4

Note: A richiesta si forniscono altre misure fino a massimo 35 mm.

Materiale: EPDM, colore nero.
EPDM, black.
EPDM, noir.

MISURE NON IMPEGNATIVE

