



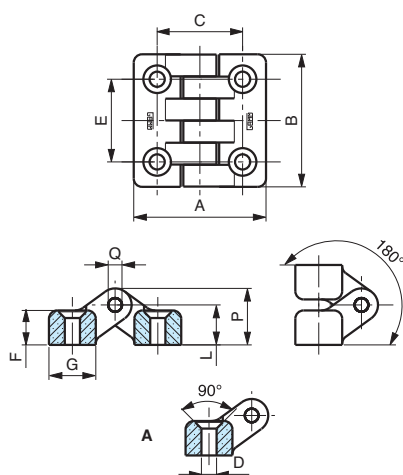
CERNIERA
NYLON PLASTIC HINGES
CHARNIERE



C/A

Cerniera Nylon plastic hinges

Charnière



Foro liscio passante
 Contersunk bored through hole.
 Alésage traversant.

codice	modello	A	B	C	E	F	G	L	P	Q	D	peso gr.
6388005	C32/A	32	32	20	20	7	12	8,5	12,5	3,0	4,2	9
6388010	C40/A	40	40	25,5	25,5	10	14	11,5	16,5	4	4,2	19
6388020	C48/A	48	48,1	31	30	12,5	17	14,5	20,5	5	5,5	33
6388030	C65/A	65	64,9	40	40	14	24	17	25	6	6,5	65
6388040	C98/A	98	97,9	63	60	21	35	25	37	8	10,5	211

NOTE: Si forniscono, per quantità adeguate, in colori diversi.

Materiale: Poliammide rinforzato nero, finitura opaca.
 Perno in acciaio inox.
 Black reinforced nylon plastic. Stainless steel pin.
 Polyamide renforcé noir mat. Axe inox.

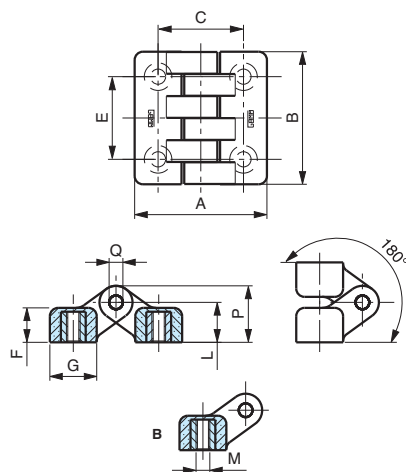
Coppia massima di serraggio consigliata:
Don't exceed the maximum NM screwing force:
Force maximale de serrage conseillée:

Codice Code	Modello Model	Vite Screw	NM
6388005	C32/A	M4	2
6388010	C40/A	M4	2
6388020	C48/A	M5	5
6388030	C65/A	M6	10
6388040	C98/A	M10	30

C/B

Cerniera Nylon plastic hinges

Charnière



Bussola ottone foro cieco filettato.
 Brass insert with tapped blind hole.
 Insert en laiton borgne taraudé.

codice	modello	A	B	C	E	F	G	L	P	Q	M	peso gr.
6388100	C48/B	48	48,1	31	30	12,5	17	14,5	20,5	5	M5	47
6388110	C48/B	48	48,1	31	30	12,5	17	14,5	20,5	5	M6	47
6388120	C65/B	65	64,9	40	40	14	24	17	25	6	M6	78
6388130	C98/B	98	97,9	63	60	21	35	25	37	8	M10	255

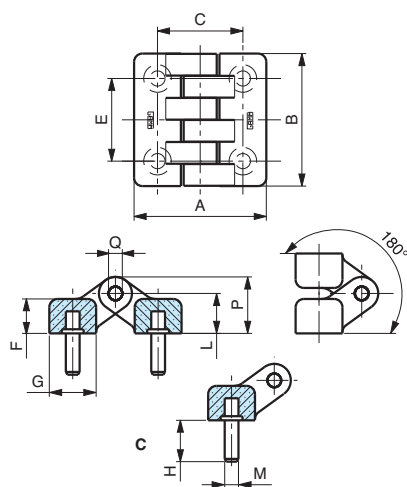
NOTE: Si forniscono, per quantità adeguate, in colori diversi e con inserti a misura.

Materiale: Poliammide rinforzato nero, finitura opaca.
 Perno in acciaio inox.
 Black reinforced nylon plastic. Stainless steel pin.
 Polyamide renforcé noir mat. Axe inox.

C/C

Cerniera Nylon plastic hinges

Charnière



Perno in acciaio zincato filettato.
Threaded zinc plated steel stud.
Tige filetée en acier zingué.

codice	modello	A	B	C	E	F	G	L	P	Q	M	H	peso gr.
6388200	C48/C	48	48,1	31	30	12,5	17	14,5	20,5	5	M5	15	46
6388210	C65/C	65	64,9	40	40	14	24	17	25	6	M6	20	91
6388220	C98/C	98	97,9	63	60	21	35	25	37	8	M10	20	301

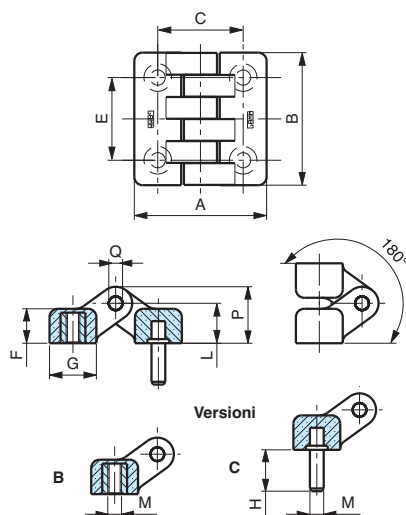
NOTE: Si forniscono, per quantità adeguate, in colori diversi e con inserti a misura in acciaio, in ottone, in acciaio inox.

Materiale: Poliammide rinforzato nero, finitura opaca.
Perno in acciaio inox.
Black reinforced nylon plastic. Stainless steel pin.
Polyamide renforcé noir mat. Axe inox.

C/BC

Cerniera Nylon plastic hinges

Charnière



Bussola ottone foro cieco filettato e perno in acciaio zincato filettato.
Brass insert with tapped blind hole and threaded zinc plated steel stud.
Insert en laiton borgne taraudé et tige filetée en acier zingué.

codice	modello	A	B	C	E	F	G	L	P	Q	M	H	peso gr.
6388305	C48/BC	48	48,1	31	30	12,5	17	14,5	20,5	5	M5	15	47
6388310	C65/BC	65	64,9	40	40	14	24	17	25	6	M6	20	85
6388315	C98/BC	98	97,9	63	60	21	35	25	37	8	M10	20	280

NOTE: Si forniscono, per quantità adeguate, in colori diversi.

Materiale: Poliammide rinforzato nero, finitura opaca.
Perno in acciaio inox.
Black reinforced nylon plastic. Stainless steel pin.
Polyamide renforcé noir mat. Axe inox.

C/AB

Cerniera Nylon plastic hinges

Charnière

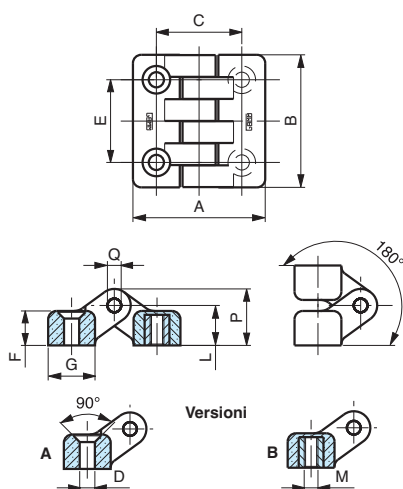


Foro liscio passante e bussola ottone foro cieco filettato.
 Contersunk bored through hole and brass insert with tapped blind hole
 Alesage traversant et insert en laiton borgne taraudé.

codice	modello	A	B	C	E	F	G	L	P	Q	M	D	peso gr.
6388340	C48/AB	48	48,1	31	30	12,5	17	14,5	20,5	5	M5	5,5	40
6388345	C65/AB	65	64,9	40	40	14	24	17	25	6	M6	6,5	72
6388350	C98/AB	98	97,9	63	60	21	35	25	37	8	M10	10,5	235

NOTE: Si forniscono, per quantità adeguate, in colori diversi.

Materiale: Poliammide rinforzato nero, finitura opaca.
 Perno in acciaio inox.
 Black reinforced nylon plastic. Stainless steel pin.
 Polyamide renforcé noir mat. Axe inox.



C/AC

Cerniera Nylon plastic hinges

Charnière



Foro liscio passante e perno in acciaio zincato filettato.
 Contersunk bored through hole and threaded zinc plated steel stud.
 Alesage traversant et tige filetée en acier zingué.

codice	modello	A	B	C	E	F	G	L	P	Q	M	H	D	peso gr.
6388320	C48/AC	48	48,1	31	30	12,5	17	14,5	20,5	5	M5	15	5,5	41
6388325	C65/AC	65	64,9	40	40	14	24	17	25	6	M6	20	6,5	78
6388330	C98/AC	98	97,9	63	60	21	35	25	37	8	M10	20	10,5	257

NOTE: Si forniscono, per quantità adeguate, in colori diversi.

Materiale: Poliammide rinforzato nero, finitura opaca.
 Perno in acciaio inox.
 Black reinforced nylon plastic. Stainless steel pin.
 Polyamide renforcé noir mat. Axe inox.

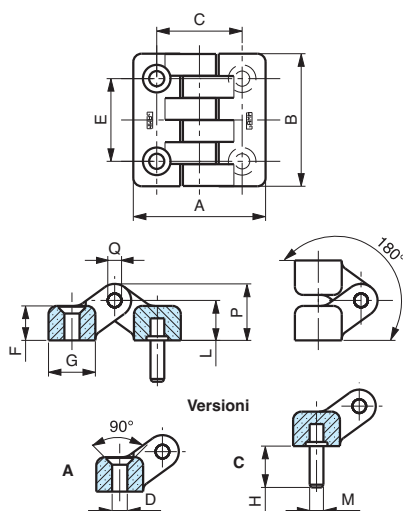
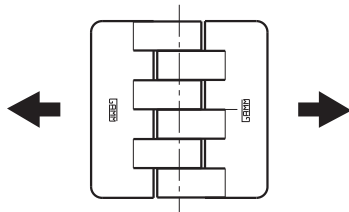


TABELLA TECNICA DI RESISTENZA

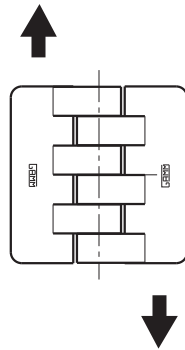
TECHNICAL DATA OF STRENGTH

DONNEES TECHNIQUES DE RESISTANCE

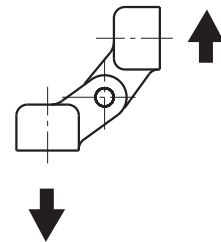
RESISTENZA RADIALE
RADIAL STRENGTH
RESISTANCE RADIALE



RESISTENZA ASSIALE
AXIAL STRENGTH
RESISTANCE AXIALE



RESISTENZA A 90°
90° ANGLED STRENGTH
RESISTANCE ANGLE 90°



N=Newton

Codice	Modello	RESISTENZA RADIALE		RESISTENZA ASSIALE		RESISTENZA A 90°	
		Carico Massimo di esercizio (N)	Carico di rottura (N)	Carico Massimo di esercizio (N)	Carico di rottura (N)	Carico Massimo di esercizio (N)	Carico di rottura (N)
6388005	C32/A Ø4,2	200	1.000	100	500	180	900
6388010	C40/A Ø4,2	300	1.960	150	1.980	270	1.480
6388020	C48/A Ø5,5	320	2.620	320	2.730	320	2.570
6388030	C65/A Ø6,5	735	5.400	540	4.880	260	3.900
6388040	C98/A Ø10,5	1.190	9.330	1.100	7.100	540	4.230
6388100	C48/B M5	450	2.980	420	3.580	185	1.510
6388110	C48/B M6	470	3.200	380	3.300	125	1.620
6388120	C65/B M6	700	5.540	655	4.760	230	2.330
6388130	C98/B M10	2.170	15.300	1.020	7.770	600	5.320
6388200	C48/C M5x15	366	1.920	380	2.860	210	1.720
6388210	C65/C M6x20	470	6.600	530	6.000	235	3.250
6388220	C98/C M10x20	1.770	15.200	915	6.220	480	3.800

Carico massimo di esercizio - *Maximum working load* - Charge maximum d'exercice

Carico di rottura - *Breaking load* - Charge de rupture

