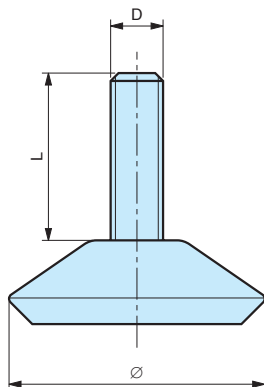


PRTN

Piede regolabile Adjustable feet

Pieds réglables



cod.	modello	Ø	D	L
7321415	PRTN30	30	M8	27
7321420	PRTN30	30	M8	32
7321447	PRTN30	30	M10	22
7321450	PRTN30	30	M10	27
7321477	PRTN40	40	M8	17
7321482	PRTN40	40	M8	22
7321485	PRTN40	40	M8	27
7321490	PRTN40	40	M8	32
7321517	PRTN40	40	M10	22
7321522	PRTN40	40	M10	27
7321527	PRTN40	40	M10	32
7321555	PRTN50	50	M8	32
7321585	PRTN50	50	M10	32
7321612	PRTN60	60	M8	27
7321625	PRTN60	60	M8	42
7321652	PRTN60	60	M10	32
7321657	PRTN60	60	M10	45

NOTE: Si forniscono, per quantità adeguate, in colori diversi e con inserti a misura in acciaio, in ottone, in acciaio inox.

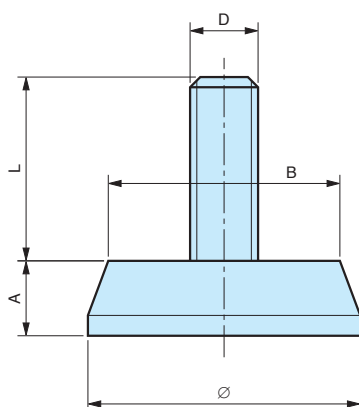
Materiale: Politere nero.
Black thermoplastic.
Technopolymère noir.

MISURE NON IMPEGNATIVE

PRTR

Piede trapezoidale Adjustable feet

Pieds réglables



cod.	modello	Ø	A	B	D	L
7321683	PRTR30	30	10	25	M8	17
7321687	PRTR30	30	10	25	M8	22
7321692	PRTR30	30	10	25	M8	27
7321695	PRTR30	30	10	25	M8	32
7321717	PRTR30	30	10	25	M10	22
7321720	PRTR30	30	10	25	M10	27
7321725	PRTR30	30	10	25	M10	32
7321747	PRTR40	40	11	34	M8	22
7321750	PRTR40	40	11	34	M8	27
7321753	PRTR40	40	11	34	M8	32
7321780	PRTR40	40	11	34	M10	27
7321783	PRTR40	40	11	34	M10	32
7321806	PRTR50	50	17	42	M8	17
7321810	PRTR50	50	17	42	M8	27
7321815	PRTR50	50	17	42	M8	32
7321837	PRTR50	50	17	42	M10	22
7321845	PRTR50	50	17	42	M10	32

NOTE: Si forniscono, per quantità adeguate, in colori diversi e con inserti a misura in acciaio, in ottone, in acciaio inox.

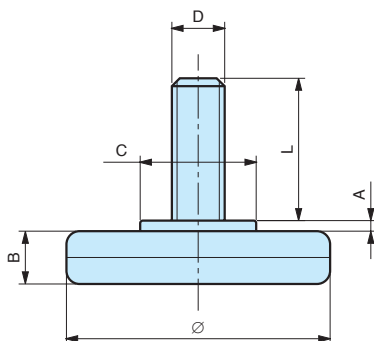
Materiale: Politere nero.
Black thermoplastic.
Technopolymère noir.

MISURE NON IMPEGNATIVE

PRTB

Piede regolabile Adjustable feet

Pieds réglables



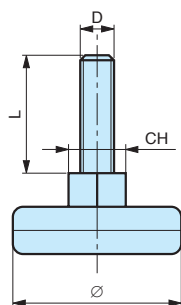
cod.	modello	Ø	C	B	A	D	L	NOTE:
7322223	PRTB25	25	18	8	2	M8	17	Si forniscono, per quantità adeguate, in colori diversi e con inserti a misura in acciaio, in ottone, in acciaio inox.
7322227	PRTB25	25	18	8	2	M8	22	
7322230	PRTB25	25	18	8	2	M8	27	
7322253	PRTB25	25	18	8	2	M10	17	
7322260	PRTB25	25	18	8	2	M10	27	
7322290	PRTB30	30	18	8	2	M8	27	
7322330	PRTB30	30	18	8	2	M10	27	
7322363	PRTB40	40	20	9	2	M8	17	
7322367	PRTB40	40	20	9	2	M8	22	
7322370	PRTB40	40	20	9	2	M8	27	
7322375	PRTB40	40	20	9	2	M8	32	Materiale: Politene nero. Black thermoplastic. Technopolymère noir.
7322407	PRTB40	40	20	9	2	M10	22	
7322415	PRTB40	40	20	9	2	M10	32	
7322457	PRTB50	50	22	10	2	M8	22	
7322460	PRTB50	50	22	10	2	M8	27	
7322465	PRTB50	50	22	10	2	M8	32	
7322497	PRTB50	50	22	10	2	M10	22	
7322505	PRTB50	50	22	10	2	M10	32	
7322545	PRTB60	60	22	10	2	M8	32	
7322548	PRTB60	60	22	10	2	M8	37	
7322588	PRTB60	60	22	10	2	M10	37	
7322620	PRTB80	80	26	10	2	M8	27	
7322657	PRTB80	80	26	10	2	M10	22	
7322660	PRTB80	80	26	10	2	M10	27	
7322665	PRTB80	80	26	10	2	M10	32	
7322670	PRTB80	80	26	10	2	M10	37	

MISURE NON IMPEGNATIVE

PRMES

Piede regolabile con esagono Adjustable feet with hexagon

Pieds réglables avec empreinte hexagonale



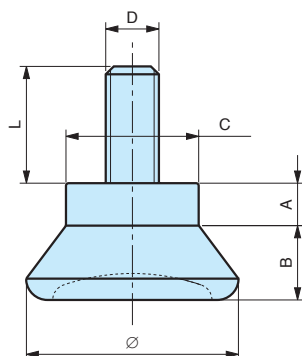
cod.	modello	Ø	D	L	CH	NOTE:
7321860	PRMES19	19	M8	12	14	Si forniscono, per quantità adeguate, in colori diversi e con inserti a misura in acciaio, in ottone, in acciaio inox.
7321867	PRMES19	19	M8	22	14	
7321870	PRMES19	19	M8	27	14	
7321900	PRMES19	19	M10	27	14	
7321927	PRMES30	30	M8	22	17	Materiale: Politene nero. Black thermoplastic. Technopolymère noir.
7321930	PRMES30	30	M8	27	17	
7321960	PRMES30	30	M10	27	17	
7322008	PRMES40	40	M8	17	17	
7322011	PRMES40	40	M8	22	17	
7322015	PRMES40	40	M8	27	17	
7322020	PRMES40	40	M8	32	17	
7322047	PRMES40	40	M10	22	17	
7322055	PRMES40	40	M10	32	17	
7322077	PRMES50	50	M8	22	17	
7322080	PRMES50	50	M8	27	17	
7322110	PRMES50	50	M10	27	17	
7322115	PRMES50	50	M10	32	17	
7322145	PRMES60	60	M8	32	17	
7322155	PRMES60	60	M8	42	17	
7322185	PRMES60	60	M10	32	17	
7322190	PRMES60	60	M10	45	17	

MISURE NON IMPEGNATIVE

PRVN

Piede a ventosa Adjustable feet

Pieds réglables à ventouse



cod.	modello	Ø	A	B	C	D	L
7322750	PRVN40	40	8	14	25	M8	17
7322755	PRVN40	40	8	14	25	M10	22

NOTE: Si forniscono, per quantità adeguate, in colori diversi e con inserti a misura in acciaio, in ottone, in acciaio inox.

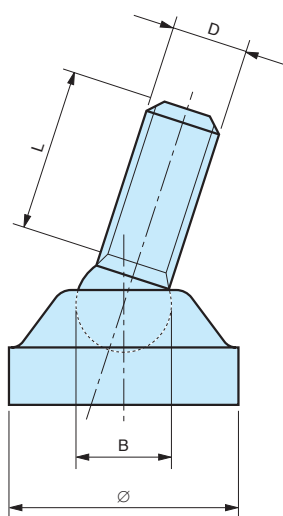
Materiale: PVC nero.
Black PVC.
PVC noir.

MISURE NON IMPEGNATIVE

PRSN

Piede snodato Articulated feet with tilt stem

Pieds articulés



cod.	modello	Ø	B	D	L
7322800	PRSN24	24	10	M8	18
7322820	PRSN24TRN	24	10	M8	50

NOTE: Versione TRN con perno tornito.
Si forniscono, per quantità adeguate, in colori diversi e con inserti a misura in acciaio, in ottone, in acciaio inox.

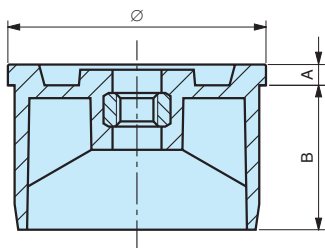
Materiale: Tecnopolimero nero.
Black thermoplastic.
Technopolymère noir.

MISURE NON IMPEGNATIVE

IN

Puntali rotondi filettati Threaded round ribbed inserts

Bouchon taraudé



cod.	modello	Ø esterno del tubo	dado	A	B
7321180	IN22	22	M6	4	31
7321183	IN25	25	M8	4	23
7321185	IN30	30	M8	4	28
7321190	IN35	35	M8	4	32
7321195	IN40	40	M8	4	28
7321200	IN50	50	M8	4	28
7321210	IN60	60	M10	4	29

NOTE: Per tubi spessore 1,2 - 1,5 mm.

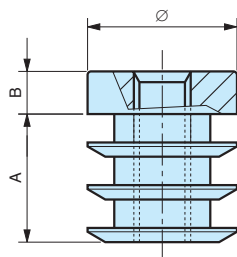
Materiale: Polistirolo nero.
Black thermoplastic.
Technopolymère noir.

MISURE NON IMPEGNATIVE

PNF

Puntali rotondi filettati Threaded round ribbed inserts

Bouchon taraudé



cod.	modello	Ø esterno del tubo	filetto	A	B
7321230	PNF18	18	M10	18	6
7321233	PNF20	20	M10	18	6
7321235	PNF22	22	M10	19	6
7321237	PNF25	25	M10	19	6
7321239	PNF28	28	M10	19	6
7321245	PNF30	30	M10	19	6
7321247	PNF32	32	M10	19	6
7321250	PNF35	35	M10	20	6
7321255	PNF40	40	M10	21	6
7321260	PNF50	50	M10	21	6

NOTE: A richiesta filetto M8.

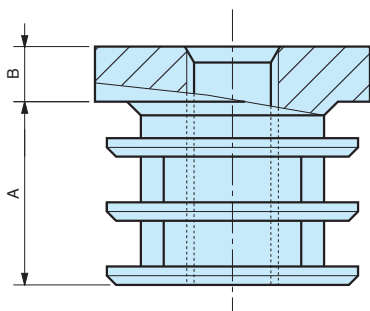
Materiale: Tecnopolimero nero.
Black thermoplastic.
Technopolymère noir.

MISURE NON IMPEGNATIVE

CQF

Puntale quadro filettato
Threaded square ribbed inserts

Bouchon taraudé pour
tube carré



cod.	modello	Ø esterno del tubo	filetto	A	B
7321280	CQF15	15	M8	18	5
7321282	CQF16	16	M8	18	5
7321284	CQF18	18	M10	18	5
7321287	CQF20	20	M10	18	5
7321289	CQF22	22	M10	18	5
7321292	CQF25	25	M10	19	5
7321295	CQF30	30	M10	20	6
7321300	CQF35	35	M10	21	6
7321305	CQF40	40	M10	22	6
7321310	CQF50	50	M10	30	6

NOTE: A richiesta filetto M8.

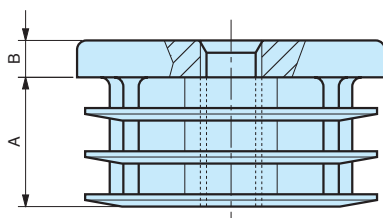
Materiale: Tecnopolimero nero.
Black thermoplastic.
Technopolymère noir.

MISURE NON IMPEGNATIVE

CRF

Puntale rettangolare filettato
Threaded rectangular ribbed inserts

Bouchon taraudé pour
tube rectangulaire



cod.	modello	Ø esterno del tubo	filetto	A	B
7321330	CRF2030	20x30	M10	19	6
7321335	CRF2035	20x35	M10	18	6
7321340	CRF2040	20x40	M10	19	6
7321345	CRF2050	20x50	M10	19	6
7321350	CRF2060	20x60	M10	19	6
7321355	CRF2550	25x50	M10	22	6

NOTE: A richiesta filetto M8.

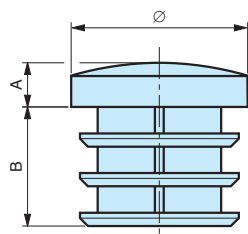
Materiale: Tecnopolimero nero.
Black thermoplastic.
Technopolymère noir.

MISURE NON IMPEGNATIVE

PN

Puntale tondo Round ribbed inserts

Bouchon



cod.	modello	Ø esterno del tubo	A	B
7321005	PN18	18	5	12
7321007	PN20	20	6	13
7321010	PN22	22	5	13
7321012	PN25	25	6	19
7321015	PN28	28	6	18
7321020	PN35	35	6	18
7321025	PN40	40	6	19
7321030	PN50	50	6	22

NOTE: Per tubi spessore 1,2 - 1,5 mm.

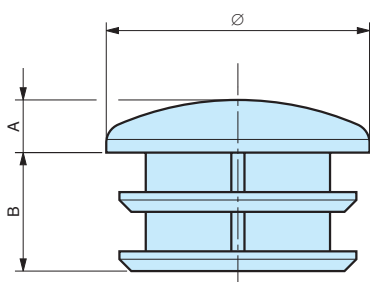
Materiale: Politene nero.
Black polythene.
Technopolymère noir.

MISURE NON IMPEGNATIVE

CP

Inserti per tubi tondi Round ribbed inserts

Embout à ailettes pour tube rond



cod.	modello	Ø esterno del tubo	A	B
7321050	CP14	14	3	9
7321052	CP16	16	4	10
7321054	CP18	18	3	9
7321057	CP20	20	4	11
7321060	CP22	22	4	10
7321065	CP25	25	4	13
7321070	CP30	30	5	15
7321072	CP32	32	5	15
7321080	CP40	40	5	17

NOTE: Per tubi spessore 1,2 - 1,5 mm.

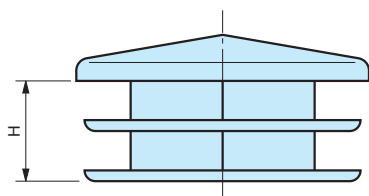
Materiale: Politene nero.
Black polythene.
Technopolymère noir.

MISURE NON IMPEGNATIVE

CQ

Inserti per tubi quadri Square ribbed inserts

Embout à ailettes pour tube carré



cod.	modello	Ø esterno del tubo	H
7321100	CQ12	12x12	9
7321103	CQ15	15x15	10
7321105	CQ18	18x18	11
7321107	CQ20	20x20	11
7321110	CQ25	25x25	16
7321115	CQ30	30x30	15
7321120	CQ35	35x35	18
7321125	CQ40	40x40	15

NOTE: Per tubi spessore 1,2 - 1,5 mm.
Testa a piramide.

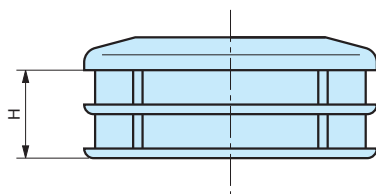
Materiale: Politene nero.
Black polythene.
Technopolymère noir.

MISURE NON IMPEGNATIVE

CR

Inserti per tubi rettangolari Rectangular insert-ribbed

Embout à ailettes pour tube rectangulaire



cod.	modello	Ø esterno del tubo	H
7321150	CR2030	20x30	11
7321155	CR2040	20x40	11
7321160	CR2050	20x50	11

NOTE: Per tubi spessore 1,2 - 1,5 mm.
Testa a piramide.

Materiale: Politene nero.
Black polythene.
Technopolymère noir.

MISURE NON IMPEGNATIVE