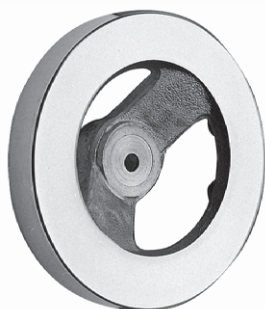


ALVR2

Volantino a due razze
Two spoked handwheel

Volant à deux branches



Superficie della circonferenza lucidata. Mozzo con foro liscio passante H7.
Parte posteriore con lobatura sulla circonferenza.

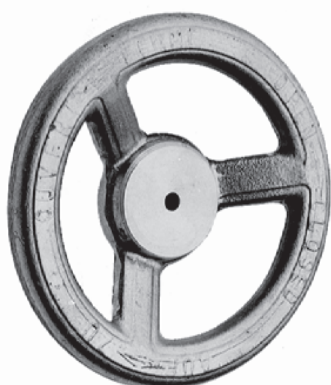
	D	H	C	A	S	F	n	Peso gr.		MCG	AIGE	AIC
senza manopola	80	30	14	26	8	16	M6	180	con manopola	17x40	16	16
	100	32	15	30	10	17	M6	280		17x40	16	16
	125	34	16	35	12	18	M8	350		23x55	20	20
	140	36	17	35	14	19	M8	450		25x65	20	20
	160	37	18	40	16	20	M10	780		25x65	25	25
	180	41	19	42	16	22	M10	950		25x65	25	25
	200	45	21	45	18	24	M10	1200		28x85	25	25
	250	50	24	50	22	28	M12	1700		28x85	32	32
320	61	30	51	22	33	M12	3500	28x85	32	32		

PESI E MISURE NON SONO IMPEGNATIVI

ALVR3

Volantino a tre razze
Three spoked handwheel

Volant à trois branches



Superficie non lucidata.
Mozzo con foro liscio passante H7.

	D	H	C	A	S	F	Peso gr.
senza manopola	100	27	12	26	10	17	130
	125	29	12	40	12	18	210
	140	29	15	40	14	19	310
	160	30	15	40	14	20	350
	180	30	15	40	16	22	410
	200	40	18	45	18	22	670
	250	47	21	55	20	26	1000
	315	65	21	60	22	30	1800

PESI E MISURE NON SONO IMPEGNATIVI

ALVPR

Volantino pieno
Solid disc handwheel

Volant plein

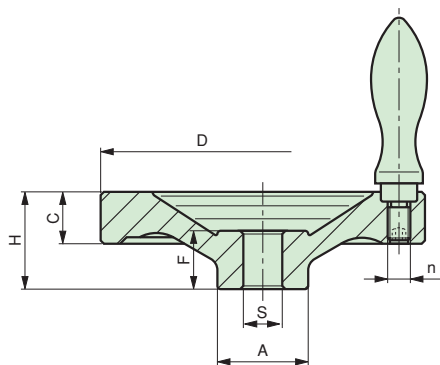


Superficie della circonferenza lucidata.
Mozzo con foro liscio passante H7.

	D	H	C	A	S	F	n	Peso gr.		MCG	AIGE	AIC
senza manopola	100	32	15	31	10	17	M6	240	con manopola	17x40	16	16
	125	36	17	31	12	18	M8	385		23x55	20	20
	140	37	18	31	14	19	M8	480		25x65	20	20
	160	40	19	32	14	20	M10	700		25x65	25	25
	180	43	21	35	16	22	M10	940		25x65	25	25
	200	45	22	38	18	24	M10	1250		28x85	25	25
	250	52	28	45	20	28	M12	1860		28x85	32	32
	315	62	29	76	22	33	M12	3650		28x85	32	32

PESI E MISURE NON SONO IMPEGNATIVI

Dati tecnici



Versioni: - K = senza manopola
 - X = manopola girevole bakelite Gamm Mod. MCG
 - Y = manopola girevole alluminio Mod. AIGE
 - Z = manopola fissa alluminio Mod. AIC

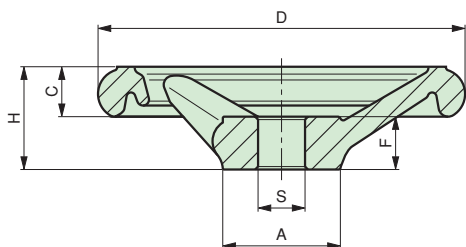
Materiale: Alluminio

NOTE: A richiesta si possono fornire con mozzo forato a misura.

In sede d'ordine Vi invitiamo a seguire questo schema:

<u>modello</u>	+	<u>diametro = D</u>	+	<u>Versione</u>
ALVR2		100		K

Dati tecnici



Versioni: - K = senza manopola

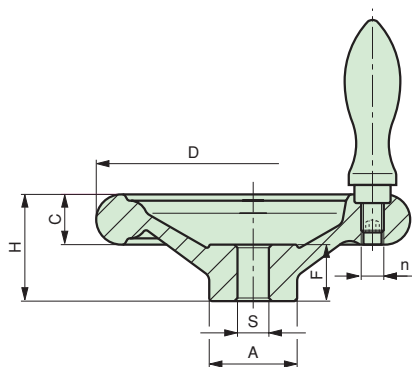
Materiale: Alluminio

NOTE: A richiesta si possono fornire con foro quadro.
 I volantini Ø 250 e Ø 315 sono a cinque razze.

In sede d'ordine Vi invitiamo a seguire questo schema:

<u>modello</u>	+	<u>diametro = D</u>	+	<u>Versione</u>
ALVR3		160		K

Dati tecnici



Versioni: - K = senza manopola
 - X = manopola girevole bakelite Gamm Mod. MCG
 - Y = manopola girevole alluminio Mod. AIGE
 - Z = manopola fissa alluminio Mod. AIC

Materiale: Alluminio

NOTE: A richiesta si possono fornire con mozzo forato a misura.

In sede d'ordine Vi invitiamo a seguire questo schema:

<u>modello</u>	+	<u>diametro = D</u>	+	<u>Versione</u>
ALVPR		200		Z

ALVPRA

Volantino pieno Solid disc handwheel

Volant plein



Superficie della circonferenza lucidata.
Mozzo con foro liscio passante H7.

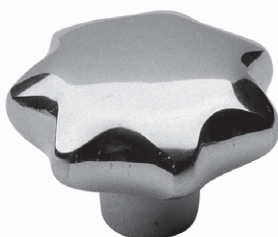
	D	H	C	A	S	F	n	Peso gr.	MCG	AIGE	AIC
senza manopola	100	33	18	28	10	17	M6	330	17x40	16	16
	125	36	20	30	12	18	M8	525	23x55	20	20
	140	39	22	32	14	19	M8	610	25x65	20	20
	160	40	23	40	14	20	M10	960	25x65	25	25
con manopola	180	43	25	42	16	22	M10	1100	25x65	25	25
	200	45	26	50	18	24	M10	1600	28x85	25	25
	250	50	30	50	22	28	M12	2200	28x85	32	32
	315	56	33	55	22	33	M12	3800	28x85	32	32

PESI E MISURE NON SONO IMPEGNATIVI

ALVB

Volantino a sette lobi Seven lobe knob

Petit volant à sept lobes



Superficie lucidata.

A	B	C	F	D	E	M	G	L	R	Peso gr.
40	18	25	11	8	18	M8	18	12	8,4	40
50	18	32	15	10	21	M10	20	15	10,5	60
63	20	40	20	12	25	M12	25	18	13	90
80	25	50	25	16	32	M16	32	18	17	235

PESI E MISURE NON SONO IMPEGNATIVI

ALV4B

Volantino a 4 punte Four lobe knob

Petit volant à quatre lobes

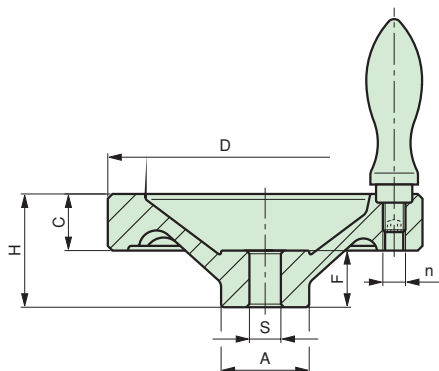


Superficie lucidata.

A	B	C	F	D	E	M	G	L	R	Peso gr.
40	14	25	14	8	18	M8	20	12	8,4	40
50	18	32	17	10	21	M10	21	15	10,5	60
63	20	40	25	12	25	M12	28	18	13	80
80	25	50	28	16	32	M16	33	18	17	180

PESI E MISURE NON SONO IMPEGNATIVI

Dati tecnici



- Versioni:**
- K = senza manopola
 - X = manopola girevole bakelite Gamm Mod. MCG
 - Y = manopola girevole alluminio Mod. AIGE
 - Z = manopola fissa alluminio Mod. AIC

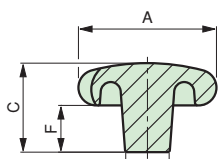
Materiale: Alluminio

NOTE: A richiesta si possono fornire con mozzo forato a misura.

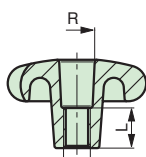
In sede d'ordine Vi invitiamo a seguire questo schema:

modello	+	diametro = D	+	Versione
ALVPRA		160		X

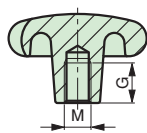
Dati tecnici



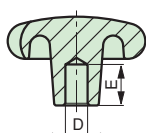
Versione K



Versione Z



Versione Y



Versione X

- Versioni:**
- K = senza foro
 - X = foro cieco liscio H7
 - Y = foro cieco filettato
 - Z = foro passante filettato

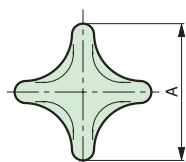
Materiale: Alluminio

NOTE: A richiesta si possono fornire con mozzo forato a misura.

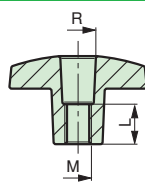
In sede d'ordine Vi invitiamo a seguire questo schema:

modello	+	diametro = A	+	Versione
ALVB		50		Y

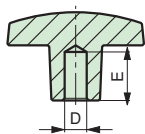
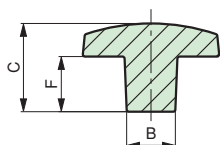
Dati tecnici



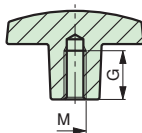
Versione K



Versione Z



Versione X



Versione Y

- Versioni:**
- K = senza foro
 - X = foro cieco liscio H7
 - Y = foro cieco filettato
 - Z = foro passante filettato

Materiale: Alluminio

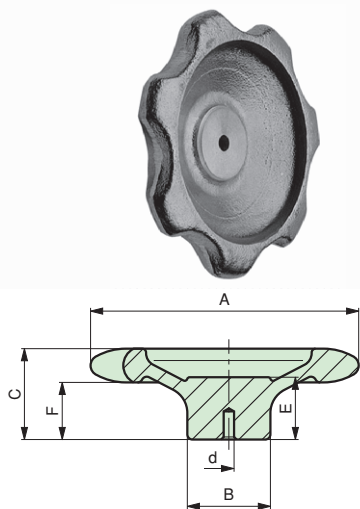
NOTE: A richiesta si possono fornire con mozzo forato a misura.

In sede d'ordine Vi invitiamo a seguire questo schema:

modello	+	diametro = A	+	Versione
ALV4B		40		Z

ALVU

Volantino a 7 lobi allungato / Volant allongé à sept lobes Seven lobe-knob



Superficie non lucidata.
Mozzo con preforo di centratura.

A	B	C	F	d	E	Peso gr.
80	22	29	16	5	19	150
100	32	35	22	5	24	230

Materiale: Alluminio

NOTE: A richiesta si possono fornire con mozzo forato a misura.

In sede d'ordine Vi invitiamo a seguire questo schema:

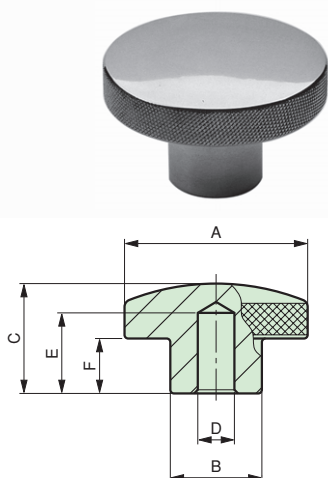
$$\frac{\text{modello}}{\text{ALVU}} + \frac{\text{diametro} = A}{80}$$

PESI E MISURE NON SONO IMPEGNATIVI

ALR

Volantino zigrinato / Knurled Knob

Bouton moleté



Superficie lucidata.
Foro cieco liscio.

A	B	C	F	D	E	Peso gr.
40	22	30	18	8	22	60
50	25	30	15	10	22	100
60	25	30	17	12	22	130
70	30	45	29	12	32	200
80	30	45	29	16	32	260

Materiale: Alluminio

NOTE: A richiesta si possono fornire con mozzo forato a misura.

In sede d'ordine Vi invitiamo a seguire questo schema:

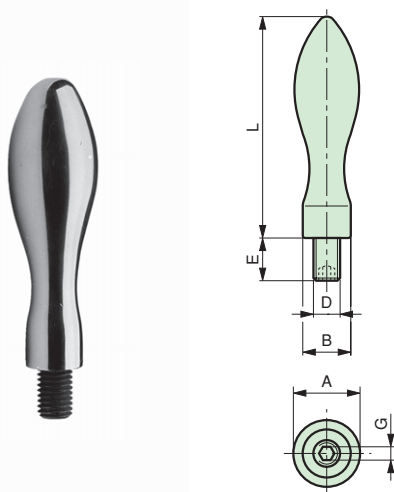
$$\frac{\text{modello}}{\text{ALR}} + \frac{\text{diametro} = A}{60}$$

PESI E MISURE NON SONO IMPEGNATIVI

AIC

Manopola ogivale perno fisso / Ogival handle with fixed stud

Poignée ogivale fixe



Superficie lucidata.
Perno fisso filettato.

A	L	B	D	E	G	Peso gr.
16	50	10	M6	11	3	20
20	68	13	M8	13	4	40
25	80	16	M10	14	5	80
32	100	20	M12	16	6	145
36	112	22	M16	26	8	215

Materiale: Alluminio

In sede d'ordine Vi invitiamo a seguire questo schema:

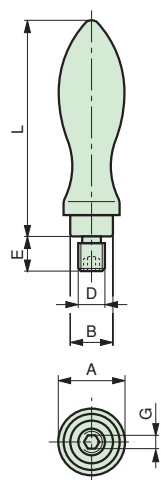
$$\frac{\text{modello}}{\text{AIC}} + \frac{\text{dimensione} = A}{25}$$

PESI E MISURE NON SONO IMPEGNATIVI

AIGE

Manopola ogivale girevole Ogival revolving handle

Poignée ogivale libre



Superficie lucidata.
Perno girevole filettato.

A	L	B	D	E	G	Peso gr.
16	56	10	M6	11	3	40
20	72	13	M8	12	4	60
25	80	16	M10	13	5	100
32	107	20	M12	15	6	175
36	118	22	M16	26	8	310

Materiale: Alluminio (il modello AIGE/36 è in acciaio inox)

In sede d'ordine Vi invitiamo a seguire questo schema:

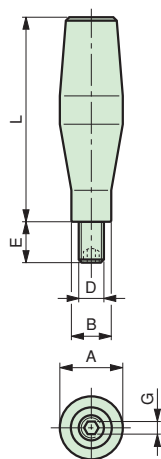
$$\frac{\text{modello}}{\text{AIGE}} + \frac{\text{dimensione} = \text{A}}{20}$$

PESI E MISURE NON SONO IMPEGNATIVI

AMC

Manopola cilindrica perno fisso Cylindrical handle with fixed stud

Poignée cylindrique fixe



Superficie lucidata.
Perno fisso filettato.

A	L	B	D	E	G	Peso gr.
16	50	10	M6	11	3	30
20	64	13	M8	13	4	50
25	80	16	M10	14	5	100
32	100	20	M12	16	6	180

Materiale: Alluminio

In sede d'ordine Vi invitiamo a seguire questo schema:

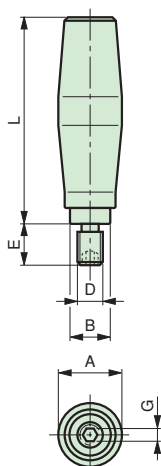
$$\frac{\text{modello}}{\text{AMC}} + \frac{\text{dimensione} = \text{A}}{32}$$

PESI E MISURE NON SONO IMPEGNATIVI

AMGE

Manopola cilindrica girevole Cylindrical revolving handle

Poignée cylindrique libre



Superficie lucidata.
Perno girevole filettato.

A	L	B	D	E	G	Peso gr.
18	43	10	M6	12	3	40
20	65	13	M8	13	4	75
25	75	16	M10	14	5	125
32	95	20	M12	16	6	210

Materiale: Alluminio

In sede d'ordine Vi invitiamo a seguire questo schema:

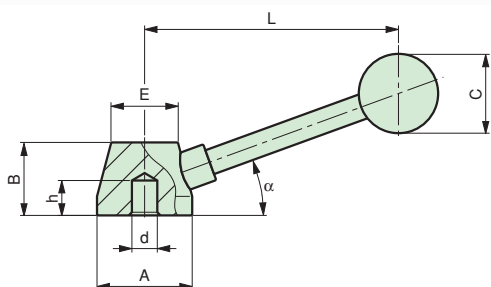
$$\frac{\text{modello}}{\text{AMGE}} + \frac{\text{dimensione} = \text{A}}{25}$$

PESI E MISURE NON SONO IMPEGNATIVI

ALLM

Leva di manovra Control lever

Levier de manoeuvre



Braccio in alluminio lucidato. Pomoli a sfera in bakelite.
Mozzo con preforo di centratura.

A	B	E	L	C	d	h	α	Peso gr.
30	23	21	80	25	5	15	20°	55
45	36	35	120	40	6	22	20°	155
50	40	40	120	40	6	26	20°	210
63	40	50	150	40	10	26	20°	340
70	45	56	175	40	10	32	20°	470
80	50	66	190	45	10	35	20°	680

Materiale: Alluminio

Note: A richiesta si possono fornire con mozzo forato a misura.

In sede d'ordine Vi invitiamo a seguire questo schema:

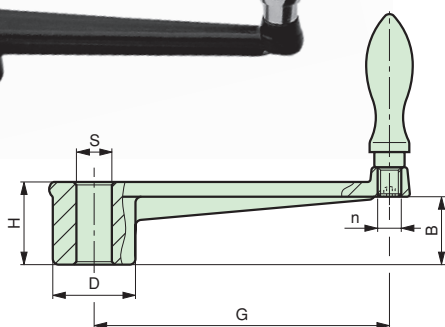
$$\frac{\text{modello}}{\text{ALLM}} + \frac{\text{dimensione} = A}{63}$$

PESI E MISURE NON SONO IMPEGNATIVI

ALMV

Manovella One arm crank handle

Manivelle



Mozzo con foro liscio passante. Braccio non lucidato.
Manopola girevole Mod. AIGE, lucidata.

G	B	H	D	S	n	Peso gr.	con manopola
100	16	28	28	8	M8	120	
125	22	33	35	6	M10	140	
160	25	40	40	6	M10	220	
200	25	45	45	6	M12	340	
250	28	48	48	6	M12	720	

Materiale: Alluminio

Note: A richiesta si possono fornire con mozzo forato a misura.

In sede d'ordine Vi invitiamo a seguire questo schema:

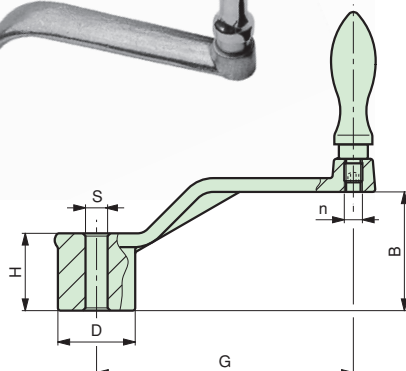
$$\frac{\text{modello}}{\text{ALMV}} + \frac{\text{interasse} = G}{125}$$

PESI E MISURE NON SONO IMPEGNATIVI

ALL

Manovella One arm crank handle

Manivelle



Mozzo con foro liscio passante. Braccio non lucidato.
Manopola girevole Mod. AIGE, lucidata.

G	B	H	D	S	n	Peso gr.	con manopola
100	48	28	28	6	M8	120	
125	60	35	35	6	M10	150	
160	70	40	40	6	M10	240	
200	88	45	45	6	M12	360	
250	95	48	48	6	M12	740	

Materiale: Alluminio

Note: A richiesta si possono fornire con mozzo forato a misura.

In sede d'ordine Vi invitiamo a seguire questo schema:

$$\frac{\text{modello}}{\text{ALL}} + \frac{\text{interasse} = G}{160}$$

PESI E MISURE NON SONO IMPEGNATIVI